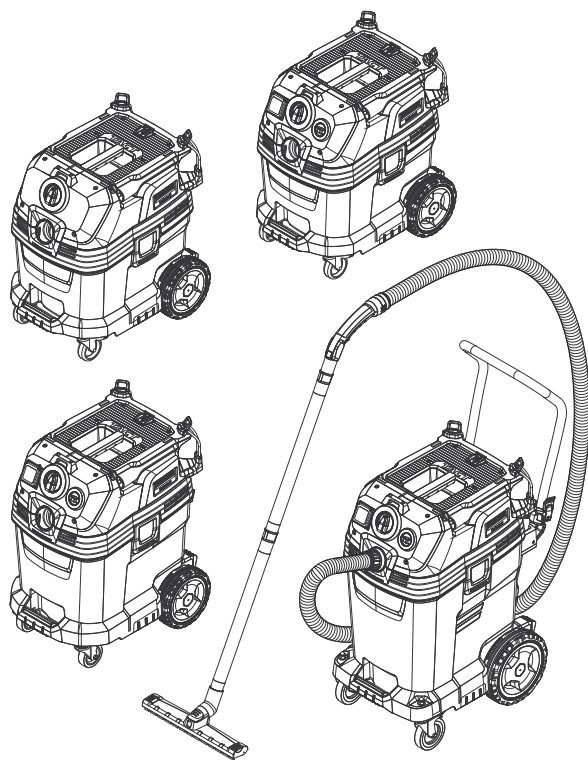


**NT 30/1 Tact L, NT 30/1 Tact Te L**  
**NT 40/1 Tact L, NT 40/1 Tact Te L**  
**NT 50/1 Tact L, NT 50/1 Tact Te L**



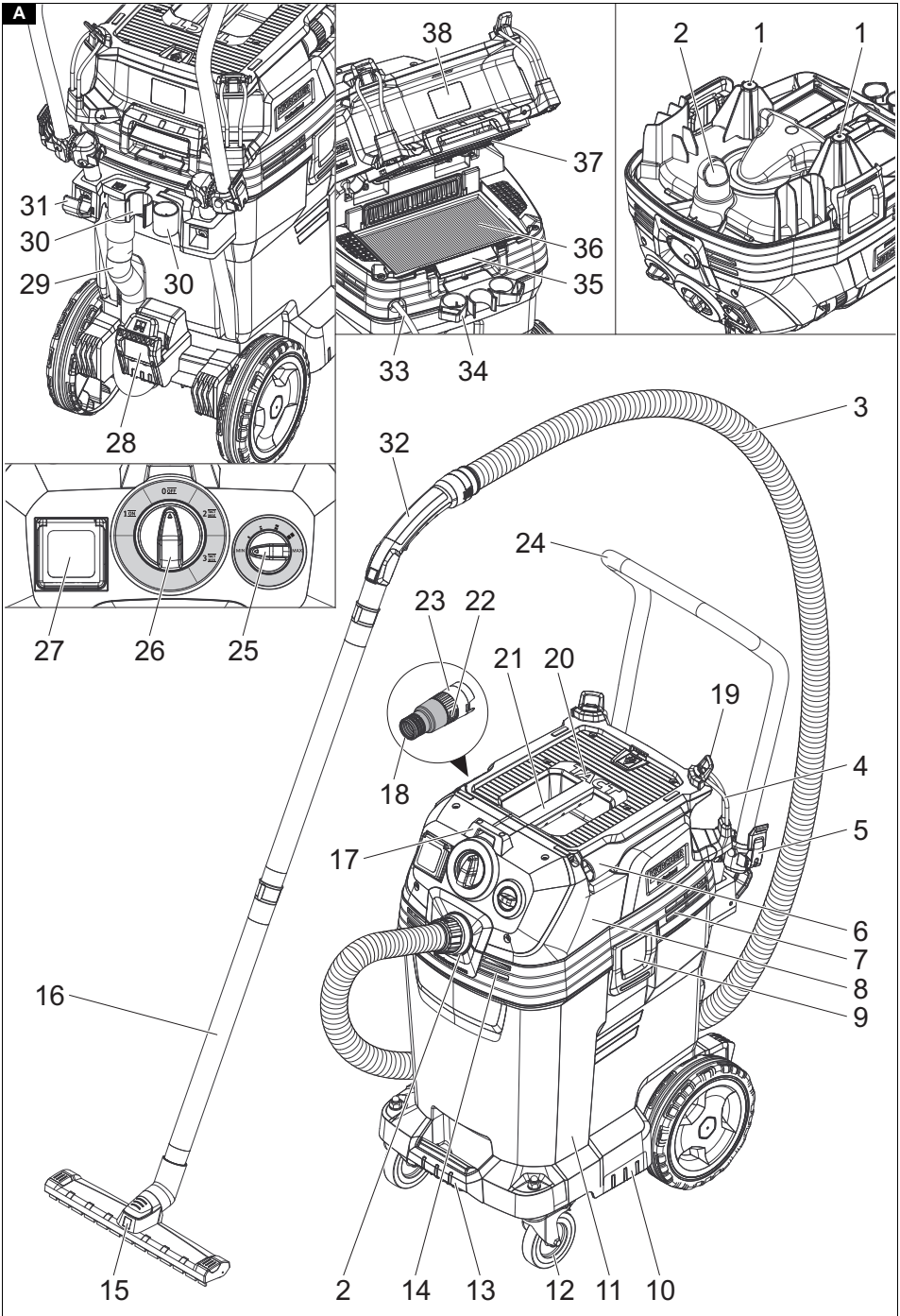
Deutsch	7
English	13
Français	19
Italiano	25
Nederlands	31
Español	37
Português	43
Dansk	49
Norsk	55
Svenska	61
Suomi	67
Ελληνικά	73
Türkçe	80
Русский	86
Magyar	93
Čeština	99
Slovenščina	105
Polski	111
Românește	117
Slovenčina	123
Hrvatski	129
Srpski	135
Български	141
Eesti	148
Latviešu	154
Lietuviškai	160
Українська	166

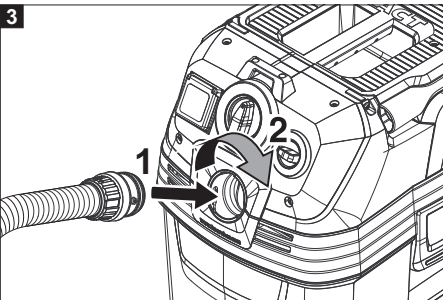
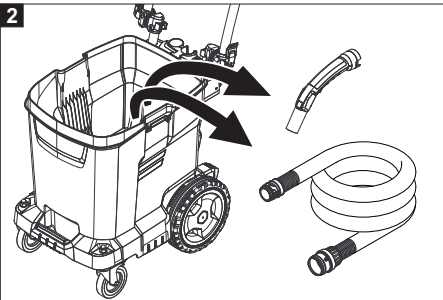
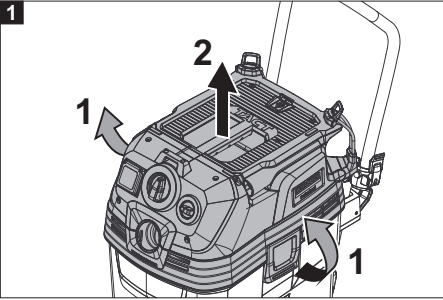
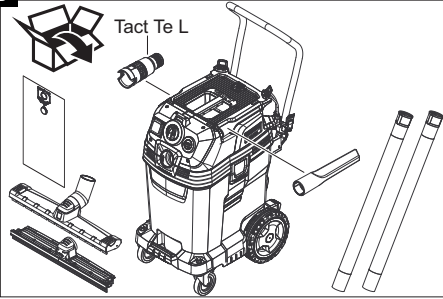
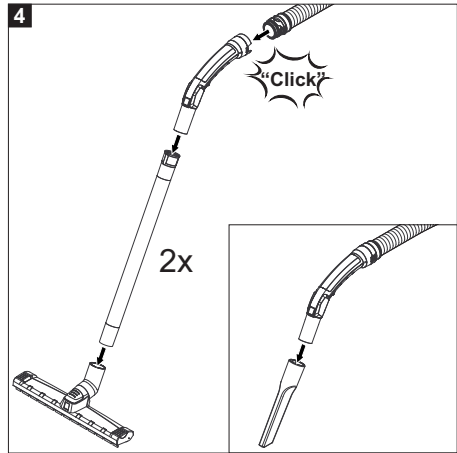
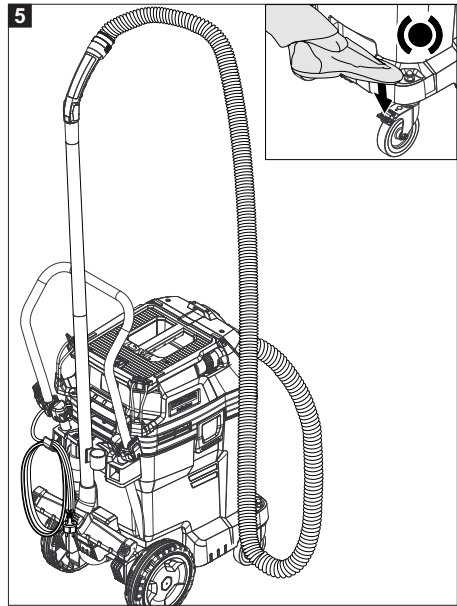


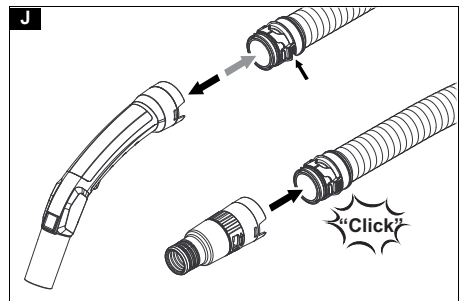
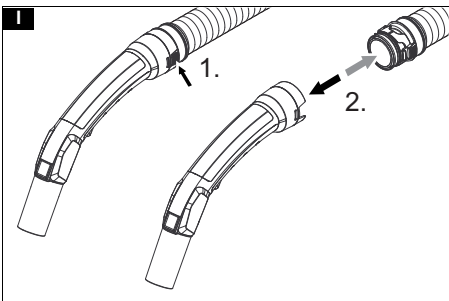
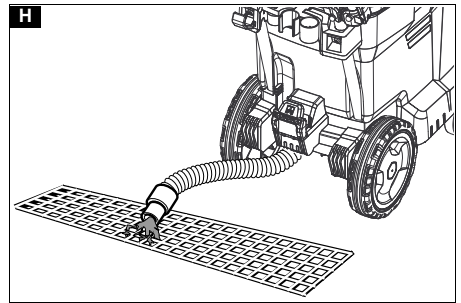
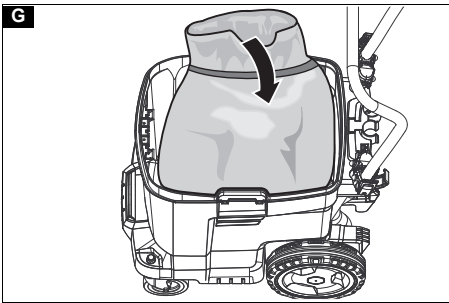
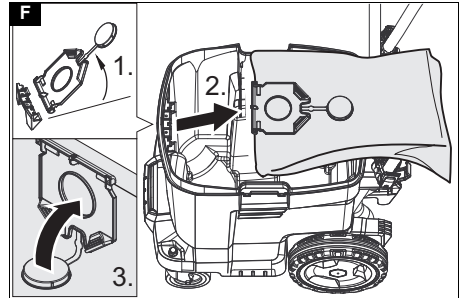
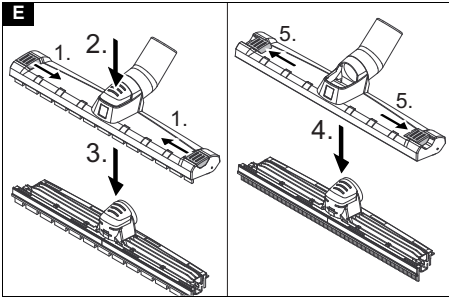
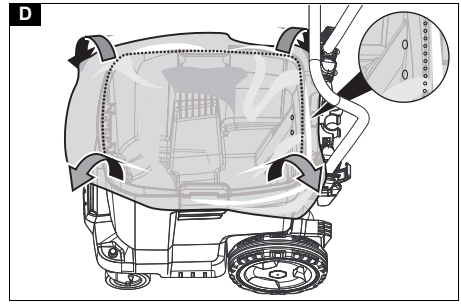
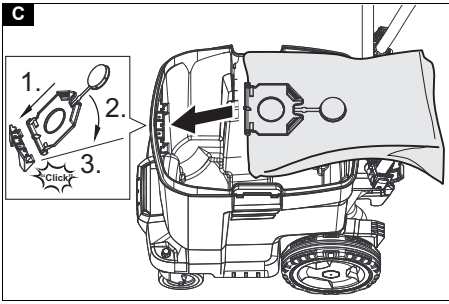
**Register  
your product**  
[www.karcher.com/welcome](http://www.karcher.com/welcome)

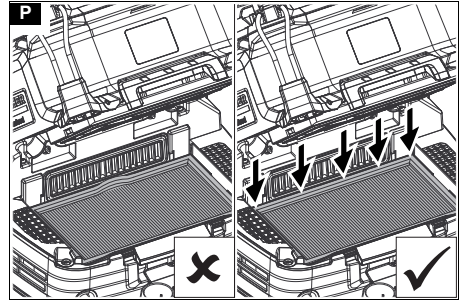
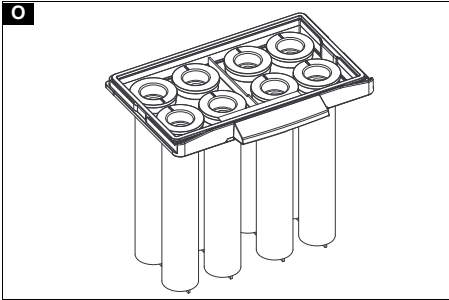
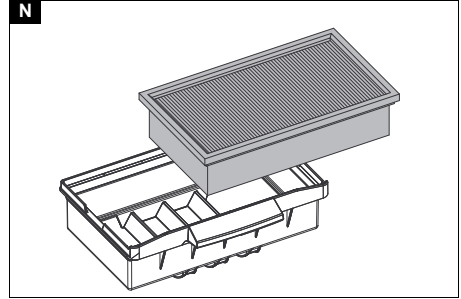
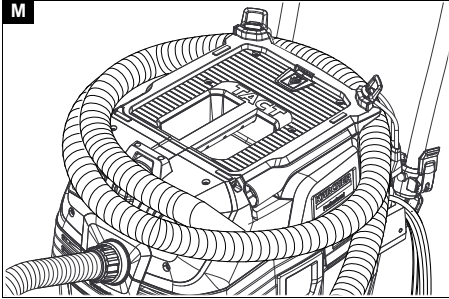
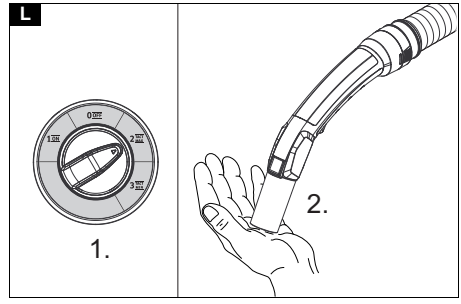
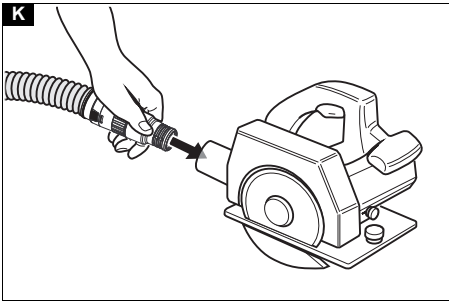






**B****4****5**





## Inhalt

Allgemeine Hinweise .....	7
Umweltschutz .....	7
Bestimmungsgemäße Verwendung .....	7
Gerätebeschreibung .....	7
Symbole auf dem Gerät .....	8
Vorbereitung .....	8
Inbetriebnahme .....	8
Bedienung .....	9
Transport .....	10
Lagerung .....	10
Pflege und Wartung .....	10
Hilfe bei Störungen .....	10
Garantie .....	11
Zubehör und Ersatzteile .....	11
EU-Konformitätserklärung .....	11
Technische Daten .....	11

## Allgemeine Hinweise



Lesen Sie vor der ersten Benutzung des Geräts diese Originalbetriebsanleitung und die beiliegenden Sicherheitshinweise Nr. 59562490 (ab Ausgabe 07/19). Handeln Sie danach.

Bewahren Sie beide Hefte für späteren Gebrauch oder für Nachbesitzer auf.

- Bei Nichtbeachtung der Betriebsanleitung und der Sicherheitshinweise können Schäden am Gerät und Gefahren für den Bediener und andere Personen entstehen.
- Bei Transportschaden sofort Händler informieren.
- Prüfen Sie beim Auspacken den Packungsinhalt auf fehlendes Zubehör oder Beschädigungen.

## Umweltschutz



Die Verpackungsmaterialien sind recyclebar. Bitte Verpackungen umweltgerecht entsorgen.



Elektrische und elektronische Geräte enthalten wertvolle recyclebare Materialien und oft Bestandteile wie Batterien, Akkus oder Öl, die bei falschem Umgang oder falscher Entsorgung eine potentielle Gefahr für die menschliche Gesundheit und die Umwelt darstellen können. Für den ordnungsgemäßen Betrieb des Geräts sind diese Bestandteile jedoch notwendig. Mit diesem Symbol gekennzeichnete Geräte dürfen nicht mit dem Hausmüll entsorgt werden.

### Hinweise zu Inhaltsstoffen (REACH)

Aktuelle Informationen zu Inhaltsstoffen finden Sie unter: [www.kaercher.de/REACH](http://www.kaercher.de/REACH)

## Bestimmungsgemäße Verwendung

- Dieser Nass-/Trockensauger ist zur Entfernung von trockenem Schmutz und Flüssigkeiten bestimmt.
- Das Gerät ist zur Absaugung trockener, nicht brennbarer, gesundheitsschädlicher Stäube an Maschinen und Geräten; Staubklasse L nach EN 60335-2-69 geeignet. Einschränkung: Es dürfen keine krebserzeugende Stoffe aufgesaugt werden.
- Dieses Gerät ist für den gewerblichen Gebrauch geeignet, z. B. in Hotels, Schulen, Krankenhäusern, Fabriken, Läden, Büros und Vermietergeschäften.
- Gilt nur für die Schweiz: Die Steckdose darf nur während des Betriebs in trockener Umgebung verwendet werden.

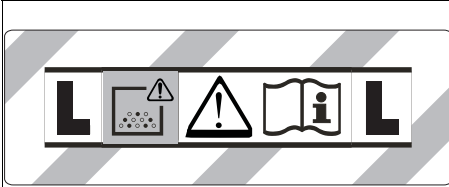
## Gerätebeschreibung

### Abbildung A

- ① Elektroden
- ② Saugstutzen
- ③ Saugschlauch
- ④ Schlauchhaken
- ⑤ Verriegelung des Schubbügels (nur NT 50/1)
- ⑥ Fugendüse
- ⑦ Luftaustritt, Arbeitsluft
- ⑧ Saugkopf
- ⑨ Verriegelung des Saugkopfs
- ⑩ Griffmulde
- ⑪ Schmutzbehälter
- ⑫ Lenkrolle
- ⑬ Handgriff
- ⑭ Lufteintritt, Motor-Kühlluft
- ⑮ Bodendüse
- ⑯ Saugrohr
- ⑰ Anschlag für Werkzeugkoffer
- ⑱ Gummimuffe, schraubbar
- ⑲ Befestigungsöse
- ⑳ Filterabdeckung
- ㉑ Tragegriff
- ㉒ Saugkraftregler (stufenlos)
- ㉓ Werkzeugadapter (nur Tact Te L)
- ㉔ Schubbügel (nur NT 50/1)
- ㉕ Drehregler für Saugleistung (min-max) (nur Tact Te L)
- ㉖ Drehschalter
- ㉗ Steckdose (nur Tact Te L)
- ㉘ Halter für Bodendüse
- ㉙ Ablassschlauch (nur NT 50/1)
- ㉚ Halter für Saugrohr
- ㉛ Kabelhaken (nur NT 50/1)
- ㉜ Krümmer
- ㉝ Netzkabel
- ㉞ Halter für Krümmer (nur NT 30/1, NT 40/1)
- ㉟ Filterrahmen
- ㊱ Flachfilter (PES)
- ㊲ Filterabreinigung
- ㊳ Typenschild

## Symbole auf dem Gerät

### Staubklasse



**WARNUNG:** Dieses Gerät enthält gesundheitsgefährliche Stäube. Entleerung und Wartung, einschließlich der Entfernung des Staubbeutels, dürfen nur von sachkundigen Personen vorgenommen werden, die geeignete Schutzausrüstung tragen. Nicht einschalten, bevor das komplette Filtersystem installiert ist.

### Hauptfilterelemente

	Flachfilter (Zellulose)	
	Bestellnummer	6.904-367.0
	Flachfilter (PES)	
	Bestellnummer	6.907-662.0
	Flachfilter (PTFE)	
	Bestellnummer	6.907-455.0
	Flachfilter (PTFE H)	
	Bestellnummer	6.907-671.0
	Kerzenfilter	
	Bestellnummer	2.414-000.0

### Vorbereitung

1. Gerät auspacken und Zubehör montieren.

#### Abbildung B

### Inbetriebnahme

#### **⚠️ WARNUNG**

**Gefahr durch gesundheitsschädlichen Staub**  
Atemwegserkrankungen durch Einatmen von Staub. Saugen Sie nicht ohne Filterelement, da sonst eine Gesundheitsgefährdung durch erhöhten Feinstaubausstoß auftritt.

#### **ACHTUNG**

**Gefahr durch Feinstaubeintritt**  
Beschädigungsgefahr des Saugmotors. Entfernen Sie beim Saugen niemals das Hauptfilterelement.

### Anti-Statik-System

Durch den geerdeten Anschlussstutzen werden statische Aufladungen abgeleitet. Dadurch werden Funkenbildung und Stromstöße mit elektrisch leitendem Zubehör (Option) verhindert.

### Trockensaugen

- NT 30/1: Für eine besonders staubfreie Schmutzentsorgung beim Saugen von kleinen bis mittleren Feinstaubmengen empfehlen wir die Verwendung einer Vliesfiltertüte mit Verschlusskappe, Bestellnummer 2.889-154.0 (5 Stück). Das Gerät ist mit einer Vliesfiltertüte ausgerüstet.
- NT 40/1, NT 50/1: Für eine besonders staubfreie Schmutzentsorgung beim Saugen von kleinen bis mittleren Feinstaubmengen empfehlen wir die Verwendung einer Vliesfiltertüte mit Verschlusskappe, Bestellnummer 2.889-155.0 (5 Stück). Das Gerät ist mit einer Vliesfiltertüte ausgerüstet.
- Für das Saugen von großen Mengen Feinstaub empfehlen wir die Verwendung eines Entsorgungsbeutels mit Kabelbinder, Bestellnummer 2.889-158.0 (10 Stück).

#### **Hinweis**

Mit diesem Gerät können alle Arten von Stäuben in Staubklasse L aufgesaugt werden.

#### **Hinweis**

Das Gerät ist als Industriestaubsauger zum Aufsaugen von trockenen, nicht brennbaren Stäuben mit Arbeitsplatzgrenzwerten (AGW) größer gleich  $1 \text{ mg/m}^3$  geeignet.

- Beim Aufsaugen von Feinstaub kann zusätzlich eine Vliesfiltertüte oder ein Entsorgungsbeutel (Sonderzubehör) verwendet werden.

### Vliesfiltertüte einbauen

1. Saugkopf entriegeln und abnehmen.
2. Vliesfiltertüte aufstecken.

#### **Abbildung C**

3. Saugkopf aufsetzen und verriegeln.

### Entsorgungsbeutel einbauen

1. Saugkopf entriegeln und abnehmen.
2. Entsorgungsbeutel (Sonderzubehör) einsetzen.

#### **Abbildung D**

3. Entsorgungsbeutel (Sonderzubehör) über Behälter stülpen. Darauf achten, dass die Markierungslinie innerhalb des Behälters liegt und beide Entlüftungslöcher an der Behälterrückwand positioniert sind.
4. Saugkopf aufsetzen und verriegeln.

### Nasssaugen

#### **⚠️ GEFAHR**

**Gefahr durch gesundheitsschädlichen Staub**  
Atemwegserkrankungen durch Einatmen von Staub. Beim Nasssaugen dürfen keine gesundheitsschädlichen Stäube aufgenommen werden.

#### **Hinweis**

Der als Zubehör erhältliche Flachfilter (Zellulose) mit der Bestellnummer 6.904-367.0 wird nicht zum regelmäßigen Nasssaugen empfohlen.

#### **Hinweis**

Der als Zubehör erhältliche Kerzenfilter mit der Bestellnummer 2.414-000.0 ist nicht zum Nasssaugen geeignet.

### Gummilippen einbauen

1. Bürstenstreifen ausbauen.

#### **Abbildung E**

2. Gummilippen einbauen.



### Vliesfiltertüte entfernen

- Beim Aufsaugen von Nassschmutz muss immer die Vliesfiltertüte entfernt werden.
1. Saugkopf entriegeln und abnehmen.
  2. Vliesfiltertüte am Flansch nach oben herausziehen.
- Abbildung F**
3. Vliesfiltertüte mit Verschlusskappe dicht verschließen.
  4. Gebrauchte Vliesfiltertüte gemäß den gesetzlichen Bestimmungen entsorgen.
  5. Saugkopf aufsetzen und verriegeln.

### Entsorgungsbeutel entfernen

- Beim Aufsaugen von Nassschmutz muss immer der Entsorgungsbeutel (Sonderzubehör) entfernt werden.
1. Saugkopf entriegeln und abnehmen.
  2. Entsorgungsbeutel (Sonderzubehör) hochstülpen.
- Abbildung G**
3. Entsorgungsbeutel (Sonderzubehör) mit Kabelbinde unterhalb der Öffnung dicht verschließen.
  4. Entsorgungsbeutel (Sonderzubehör) herausnehmen.
  5. Behälter innen mit einem feuchten Tuch reinigen.
  6. Entsorgungsbeutel (Sonderzubehör) gemäß den gesetzlichen Bestimmungen entsorgen.
  7. Saugkopf aufsetzen und verriegeln.

### Schmutzwasser ablassen

Nur NT 50/1:

1. Schmutzwasser über Ablassschlauch ablassen.

### Abbildung H

### Allgemein

- Beim Aufsaugen von Nassschmutz mit der Fugendüse oder Polsterdüse (Option), beziehungsweise wenn überwiegend Wasser aus einem Behälter abgesaugt wird, empfiehlt es sich, die Funktion "Automatische Filterabreinigung" abzuschalten.
- Bei Erreichen des max. Flüssigkeitsstands schaltet das Gerät automatisch ab.
- Bei nicht leitenden Flüssigkeiten (zum Beispiel Bohremulsion, Öle und Fette) wird das Gerät bei vollem Behälter nicht abgeschaltet. Der Füllstand muss ständig überprüft und der Behälter rechtzeitig entleert werden.
- Nach Beendigung des Nasssaugens: Hauptfilterelement mit der Filterabreinigung abreinigen. Elektroden mit einer Bürste reinigen. Behälter mit einem feuchten Tuch reinigen und trocknen.

### Clipverbindung

Der Saugschlauch ist mit einem Clip-System ausgestattet. Alle Zubehörteile mit Nennweite 35 mm können angeschlossen werden.

### Abbildung I

## Bedienung

### DrehSchalter

<b>0 OFF</b>	Gerät AUS
<b>1 ON</b>	Gerät EIN Automatische Filterabreinigung: AUS

<b>2 TACT MAX</b>	Gerät EIN Automatische Filterabreinigung: maximaler Intervall
<b>3 TACT MIN</b>	Gerät EIN Automatische Filterabreinigung: minimaler Intervall

### Gerät einschalten

1. Netzstecker einstecken.
2. Drehschalter auf gewünschtes Programm stellen.

### Saugleistung einstellen

**Nur bei Geräten mit eingebauter Steckdose:**

1. Saugleistung (min-max) am Drehregler einstellen.

### Arbeiten mit Elektrowerkzeugen

**Nur bei Geräten mit eingebauter Steckdose:**

### ⚠ GEFAHR

#### Gefahr eines Stromschlags

*Verletzungs- und Beschädigungsgefahr.*

*Die Steckdose ist nur zum direkten Anschluss von Elektrowerkzeugen an den Sauger bestimmt. Jeder andere Gebrauch der Steckdose ist nicht zulässig.*

1. Netzstecker des Elektrowerkzeugs am Sauger einstecken. Sauger befindet sich im Standby-Modus.
2. Gerät am Drehschalter einschalten.

#### Hinweis

*Der Sauger wird automatisch mit dem Elektrowerkzeug ein- und ausgeschaltet.*

#### Hinweis

*Der Sauger hat eine Anlaufverzögerung bis zu 0,5 Sekunden und eine Nachlaufzeit von bis zu 15 Sekunden.*

#### Hinweis

*Leistungsanschlusswert der Elektrowerkzeuge, siehe Technische Daten.*

3. Krümmer am Saugschlauch entfernen.

#### Abbildung J

4. Werkzeugadapter an Saugschlauch montieren.
5. Werkzeugadapter an Elektrowerkzeug anschließen.

#### Abbildung K

### Automatische Filterabreinigung

Das Gerät verfügt über eine spezielle Filterabreinigung, besonders wirksam bei feinem Staub. Dabei wird das Hauptfilterelement alle 15 Sekunden (TACT MAX) bzw. alle 60 Sekunden (TACT MIN) durch einen Luftstoß automatisch gereinigt (pulsierendes Geräusch).

1. Drehschalter auf gewünschtes Programm stellen (TACT MIN-TACT MAX).
2. Powerabreinigung (bei besonders starker Verschmutzung des Hauptfilterelements): Drehschalter auf Programm 2 stellen, Saugrohr bzw. Krümmer mit der Hand verschließen und automatische Filterabreinigung abwarten (alle 15 Sekunden).

#### Abbildung L

### Gerät ausschalten

1. Gerät am Drehschalter ausschalten.
2. Netzstecker ziehen.

### Nach jedem Betrieb

1. Behälter entleeren.
2. Gerät innen und außen durch Absaugen und Abwischen mit einem feuchten Tuch reinigen.

## Schubbügel ein-/ausklappen

Nur NT 50/1:

1. Verriegelung des Schubbügels lösen und Schubbügel verstellen.

## Gerät aufbewahren

1. Saugschlauch und Netzkabel entsprechend Abbildung aufbewahren.  
**Abbildung M**
2. Gerät in einem trockenen Raum abstellen und vor unbefugter Benutzung sichern.

## Transport

### ⚠ VORSICHT

#### *Nichtbeachtung des Gewichts*

*Verletzungs- und Beschädigungsgefahr*

*Beachten Sie beim Transport das Gewicht des Geräts.*

1. Saugrohr mit Bodendüse aus der Halterung nehmen. Gerät zum Tragen am Tragegriff und am Saugrohr fassen, nicht am Schubbügel.
2. Gerät beim Transport in Fahrzeugen nach den jeweils geltenden Richtlinien gegen Rutschen und Kippen sichern.

## Lagerung

### ⚠ VORSICHT

#### *Nichtbeachtung des Gewichts*

*Verletzungs- und Beschädigungsgefahr*

*Beachten Sie bei der Lagerung das Gewicht des Geräts.*

Das Gerät darf nur in Innenräumen gelagert werden.

## Pflege und Wartung

### ⚠ GEFAHR

#### *Gefahr eines Stromschlags*

*Verletzungen durch Berühren von stromführenden Teilen*

*Schalten Sie das Gerät aus.*

*Ziehen Sie den Netzstecker.*

Staubbeseitigende Maschinen sind Sicherheitseinrichtungen zur Verhütung oder Beseitigung von Gefahren im Sinne von DGUV Vorschrift 1 (Deutsche Unfallverhütungsvorschrift, Grundsätze der Prävention).

### ACHTUNG

#### *Silikonhaltige Pflegemittel*

*Kunststoffteile können angegriffen werden.*

*Verwenden Sie keine silikonhaltigen Pflegemittel zum Reinigen.*

- Einfache Wartungs- und Pflegearbeiten können Sie selbst durchführen.
- Die Geräteoberfläche und die Behälterinnenseite regelmäßig mit einem feuchten Tuch reinigen.

## Hauptfilterelement

### Flachfaltenfilter wechseln

1. Filterabdeckung öffnen.
2. Filterrahmen herausnehmen.  
**Abbildung N**
3. Flachfaltenfilter herausnehmen.
4. Gebrauchten Flachfaltenfilter gemäß den gesetzlichen Bestimmungen entsorgen.
5. Angefallenen Schmutz auf der Reinfluftseite entfernen.
6. Filterrahmen sowie Auflagefläche des Filterrahmens mit einem feuchten Tuch reinigen.

7. Neuen Flachfaltenfilter einsetzen. Beim Einsetzen darauf achten, dass der Flachfaltenfilter allseitig bündig anliegt.
8. Filterrahmen einsetzen.
9. Filterabdeckung schließen, muss hörbar einrasten.

## Kerzenfilter wechseln

1. Filterabdeckung öffnen.
2. Kerzenfilter (Sonderzubehör) herausnehmen.  
**Abbildung O**
3. Gebrauchten Kerzenfilter (Sonderzubehör) gemäß den gesetzlichen Bestimmungen entsorgen.
4. Angefallenen Schmutz auf der Reinfluftseite entfernen.
5. Auflagefläche des Kerzenfilters mit einem feuchten Tuch reinigen.
6. Neuen Kerzenfilter (Sonderzubehör) einsetzen.
7. Filterabdeckung schließen, muss hörbar einrasten.

## Vliesfiltertüte wechseln

1. Saugkopf entriegeln und abnehmen.
2. Vliesfiltertüte am Flansch nach oben herausziehen.  
**Abbildung F**
3. Vliesfiltertüte mit Verschlusskappe dicht verschließen.
4. Gebrauchte Vliesfiltertüte gemäß den gesetzlichen Bestimmungen entsorgen.
5. Neue Vliesfiltertüte aufstecken.
6. Saugkopf aufsetzen und verriegeln.

## Entsorgungsbeutel wechseln

1. Saugkopf entriegeln und abnehmen.
2. Entsorgungsbeutel (Sonderzubehör) hochstülpen.  
**Abbildung G**
3. Entsorgungsbeutel (Sonderzubehör) mit Kabelbinde unterhalb der Öffnung dicht verschließen.
4. Entsorgungsbeutel (Sonderzubehör) herausnehmen.
5. Behälter innen mit einem feuchten Tuch reinigen.
6. Entsorgungsbeutel (Sonderzubehör) gemäß den gesetzlichen Bestimmungen entsorgen.
7. Neuen Entsorgungsbeutel (Sonderzubehör) einsetzen.
8. Entsorgungsbeutel (Sonderzubehör) über Behälter stülpen. Darauf achten, dass die Markierungslinie innerhalb des Behälters liegt und beide Entlüftungslöcher an der Behälterrückwand positioniert sind.
9. Saugkopf aufsetzen und verriegeln.

## Elektroden reinigen

1. Saugkopf entriegeln und abnehmen.
2. Elektroden mit einer Bürste reinigen.
3. Saugkopf aufsetzen und verriegeln.

## Hilfe bei Störungen

### ⚠ GEFAHR

#### *Gefahr eines Stromschlags*

*Verletzungen durch Berühren von stromführenden Teilen*

*Schalten Sie das Gerät aus.*

*Ziehen Sie den Netzstecker.*

#### **Hinweis**

*Tritt eine Störung (z. B. Filterbruch) auf, muss das Gerät sofort abgeschaltet werden. Vor erneuter Inbetriebnahme muss die Störung beseitigt werden.*

## Saugturbinen läuft nicht

1. Steckdose und Sicherung der Stromversorgung prüfen.
2. Netzkabel, Netzstecker, Elektroden und gegebenenfalls Steckdose des Geräts prüfen.
3. Gerät einschalten.

## Saugturbinen schaltet ab

1. Behälter entleeren.

## Saugturbinen läuft nach Behälterentleerung nicht wieder an

1. Gerät ausschalten und 5 Sekunden warten. Gerät wieder einschalten.
2. Elektroden mit einer Bürste reinigen.

## Saugkraft lässt nach

1. Verstopfungen aus Saugdüse, Saugrohr, Saugschlauch oder Hauptfilterelement entfernen.
2. Gefüllte Vliesfiltertüte wechseln.
3. Gefüllten Entsorgungsbeutel (Sonderzubehör) wechseln.
4. Filterabdeckung richtig einrasten.
5. Hauptfilterelement wechseln.
6. Nur NT 50/1: Ablassschlauch auf Dichtheit prüfen.

## Staubaustritt beim Saugen

1. Nur bei Flachfilter: Korrekte Einbaulage des Flachfilters prüfen/korrigieren.

### Abbildung P

2. Hauptfilterelement wechseln.

## Abshaltautomatik (Nasssaugen) spricht nicht an

1. Elektroden mit einer Bürste reinigen.
2. Füllstand bei elektrisch nicht leitender Flüssigkeit ständig kontrollieren.

## Automatische Filterabreinigung arbeitet nicht

1. Saugschlauch nicht angeschlossen.

## Automatische Filterabreinigung lässt sich nicht abschalten

1. Kundendienst benachrichtigen.

## Automatische Filterabreinigung lässt sich nicht einschalten

1. Kundendienst benachrichtigen.

## Kundendienst

Kann die Störung nicht behoben werden, muss das Gerät vom Kundendienst überprüft werden.

## Garantie

In jedem Land gelten die von unserer zuständigen Vertriebsgesellschaft herausgegebenen Garantiebedingungen. Etwaige Störungen an Ihrem Gerät beseitigen wir innerhalb der Garantiefrist kostenlos, sofern ein Material- oder Herstellungsfehler die Ursache sein sollte. Im Garantiefall wenden Sie sich bitte mit Kaufbeleg an Ihren Händler oder die nächste autorisierte Kundendienststelle.

(Adresse siehe Rückseite)

## Zubehör und Ersatzteile

Nur Original-Zubehör und Original-Ersatzteile verwenden, sie bieten die Gewähr für einen sicheren und störungsfreien Betrieb des Geräts. Informationen über Zubehör und Ersatzteile finden Sie unter [www.kaercher.com](http://www.kaercher.com).

## EU-Konformitätserklärung

Hiermit erklären wir, dass die nachfolgend bezeichnete Maschine aufgrund ihrer Konzipierung und Bauart sowie in der von uns in Verkehr gebrachten Ausführung den einschlägigen grundlegenden Sicherheits- und Gesundheitsanforderungen der EU-Richtlinien entspricht. Bei einer nicht mit uns abgestimmten Änderung der Maschine verliert diese Erklärung ihre Gültigkeit.

Produkt: Nass- und Trockensauger

Typ: 1.148-xxx

### Einschlägige EU-Richtlinien

2006/42/EG (+2009/127/EG)

2011/65/EU

2014/30/EU

### Angewandte harmonisierte Normen

EN IEC 63000: 2018

EN 55014-1: 2017 + A11: 2020

EN 55014-2: 2015

EN 60335-1

EN 60335-2-69

EN 61000-3-2: 2014

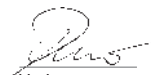
EN 61000-3-3: 2013

EN 62233: 2008

### Angewandte nationale Normen

-

Die Unterzeichnenden handeln im Auftrag und mit Vollmacht des Vorstands.



H. Jenner

Chairman of the Board of Management



S. Reiser

Director Regulatory Affairs & Certification

### Dokumentationsbevollmächtigter:

S. Reiser

Alfred Kärcher SE & Co. KG

Alfred-Kärcher-Str. 28 - 40

71364 Winnenden (Germany)

Tel.: +49 7195 14-0

Fax: +49 7195 14-2212

Winnenden, 2020/10/01

## Technische Daten

		NT 30/1	NT 30/1	NT 40/1	NT 40/1	NT 50/1	NT 50/1
		Tact L	Tact Te L	Tact L	Tact Te L	Tact L	Tact Te L
<b>Elektrischer Anschluss</b>							
Netzspannung	V	220-240	220-240	220-240	220-240	220-240	220-240
Netzspannung (AU)	V	240	240	240	240	240	240
Phase	~	1	1	1	1	1	1
Netzfrequenz	Hz	50-60	50-60	50-60	50-60	50-60	50-60
Schutzart		IPX4	IPX4	IPX4	IPX4	IPX4	IPX4
Schutzklasse		I	I	I	I	I	I

		NT 30/1 Tact L	NT 30/1 Tact Te L	NT 40/1 Tact L	NT 40/1 Tact Te L	NT 50/1 Tact L	NT 50/1 Tact Te L
Nennleistung	W	1200	1200	1200	1200	1200	1200
Maximale Leistung	W	1380	1380	1380	1380	1380	1380
Leistungsanschlusswert Geräte- steckdose (EU)	W		100-2200		100-2200		100-2200
Leistungsanschlusswert Geräte- steckdose (GB)	W		100-1800		100-1800		100-1800
Leistungsanschlusswert Geräte- steckdose (CH)	W		100-1100		100-1100		100-1100
Leistungsanschlusswert Geräte- steckdose (AU)	W		100-1200		100-1200		100-1200
<b>Leistungsdaten Gerät</b>							
Behälterinhalt	l	31	31	39	39	51	51
Füllmenge Flüssigkeit	l	17	17	24	24	35	35
Luftmenge (max.) bei Saug- schlauchdurchmesser 35 mm und - länge 2,5 m	m <sup>3</sup> /h (l/s)	150 (42)		150 (42)		150 (42)	
Unterdruck (max.) bei Saug- schlauchdurchmesser 35 mm und - länge 2,5 m	kPa (mbar)	23,0 (230)		23,0 (230)		23,0 (230)	
Luftmenge (max., Saugmotor)	m <sup>3</sup> /h (l/s)	266 (74)	266 (74)	266 (74)	266 (74)	266 (74)	266 (74)
Unterdruck (max., Saugmotor)	kPa (mbar)	27,3 (273)	27,3 (273)	27,3 (273)	27,3 (273)	27,3 (273)	27,3 (273)
Luftmenge (max.) bei Saug- schlauchdurchmesser 35 mm und - länge 4,0 m	m <sup>3</sup> /h (l/s)		140 (39)		140 (39)		140 (39)
Unterdruck (max.) bei Saug- schlauchdurchmesser 35 mm und - länge 4,0 m	kPa (mbar)		23,0 (230)		23,0 (230)		23,0 (230)
<b>Maße und Gewichte</b>							
Typisches Betriebsgewicht	kg	13,5	13,5	14,4	14,4	18,3	18,3
Länge x Breite x Höhe	mm	560 x 370 x 580	560 x 370 x 580	560 x 370 x 655	560 x 370 x 655	640 x 370 x 1045	640 x 370 x 1045
Filterfläche Flachfilter	m <sup>2</sup>	0,6	0,6	0,6	0,6	0,6	0,6
Filterfläche Kerzenfilter	m <sup>2</sup>	0,2	0,2	0,2	0,2	0,2	0,2
Durchmesser Saugschlauch	mm	35 / 40	35 / 40	35 / 40	35 / 40	35 / 40	35 / 40
Länge Saugschlauch	m	2,5	4,0	2,5	4,0	2,5	4,0
<b>Ermittelte Werte gemäß EN 60335-2-69</b>							
Schalldruckpegel L <sub>pA</sub>	dB(A)	69	69	68	68	68	68
Unsicherheit K <sub>pA</sub>	dB(A)	2	2	2	2	2	2
Hand-Arm-Vibrationswert	m/s <sup>2</sup>	<2,5	<2,5	<2,5	<2,5	<2,5	<2,5
Unsicherheit K	m/s <sup>2</sup>	0,2	0,2	0,2	0,2	0,2	0,2
<b>Netzkabel</b>							
Typ Netzkabel	mm <sup>2</sup>	H07RN-F 3x1,0	H07RN-F 3x1,5	H07RN-F 3x1,0	H07RN-F 3x1,5	H07RN-F 3x1,0	H07RN-F 3x1,5
Teilenummer (EU)		6.650- 591.0	6.650- 665.0	6.650- 591.0	6.650- 665.0	6.650- 591.0	6.650- 665.0
Teilenummer (GB)		6.650- 724.0	6.650- 728.0	6.650- 724.0	6.650- 728.0	6.650- 724.0	6.650- 728.0
Teilenummer (CH)		6.650- 722.0	6.650- 726.0	6.650- 722.0	6.650- 726.0	6.650- 722.0	6.650- 726.0
Teilenummer (AU)		6.650- 723.0	6.650- 727.0	6.650- 723.0	6.650- 727.0	6.650- 723.0	6.650- 727.0
Kabellänge	m	7,5	7,5	7,5	7,5	7,5	7,5

Technische Änderungen vorbehalten.

## Contents

General notes.....	13
Environmental protection.....	13
Intended use.....	13
Description of the device.....	13
Symbols on the device.....	14
Preparation.....	14
Initial startup.....	14
Operation.....	15
Transport.....	15
Storage.....	16
Care and service.....	16
Troubleshooting guide.....	16
Warranty.....	17
Accessories and spare parts.....	17
Declaration of Conformity.....	17
Technical data.....	17

## General notes



Read these original instructions and the enclosed safety instructions number 59562490 (issue 07/19 onward) before using the device for the first time. Act in accordance with them.

Keep both books for future reference or for future owners.

- If the operating instructions and safety instructions are not observed, the device can be damaged and dangers could arise for users and other persons.
- Notify the dealer immediately in the case of shipping damage.
- Check the package contents when unpacking for missing accessories or for damage.

## Environmental protection



The packing materials can be recycled. Please dispose of packaging in accordance with the environmental regulations.



Electrical and electronic appliances contain valuable, recyclable materials and often components such as batteries, rechargeable batteries or oil, which - if handled or disposed of incorrectly - can pose a potential threat to human health and the environment. However, these components are required for the correct operation of the appliance. Appliances marked by this symbol are not allowed to be disposed of together with the household rubbish.

### Notes on the content materials (REACH)

Current information on content materials can be found at: [www.kaercher.com/REACH](http://www.kaercher.com/REACH)

## Intended use

- This wet/dry vacuum cleaner is designed to remove dry dirt and liquids.
- This device is suitable for vacuuming dry, non-flammable dusts that are harmful to health from machines and devices; dust class L as per EN 60335-2-69. Restrictions: No carcinogenic substances may be vacuumed.
- This device is suitable for commercial use, e.g. in hotels, schools, hospitals, factories, shops, offices, and rental companies.
- For Switzerland only: The socket outlet shall only be used during operation in dry condition.

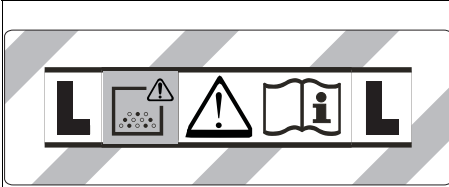
## Description of the device

### Illustration A

- ① Electrodes
- ② Suction hose port
- ③ Suction hose
- ④ Hose hook
- ⑤ Push handle lock (NT 50/1 only)
- ⑥ Crevice nozzle
- ⑦ Air exit, working air
- ⑧ Suction head
- ⑨ Suction head lock
- ⑩ Recessed grip
- ⑪ Dirt receptacle
- ⑫ Steering roller
- ⑬ Handle
- ⑭ Air inlet, motor cooling air
- ⑮ Floor nozzle
- ⑯ Suction pipe
- ⑰ Tool box end stop
- ⑱ Rubber sleeve, screwable
- ⑲ Fastening eyelet
- ⑳ Filter cover
- ㉑ Carrying handle
- ㉒ Suction control (variable)
- ㉓ Tool adapter (Tact Te L only)
- ㉔ Push handle (NT 50/1 only)
- ㉕ Suction power control (min-max) (Tact Te L only)
- ㉖ Turn switch
- ㉗ Socket (Tact Te L only)
- ㉘ Floor nozzle holder
- ㉙ Drain hose (NT 50/1 only)
- ㉚ Suction pipe holder
- ㉛ Cable hook (NT 50/1 only)
- ㉜ Angle piece
- ㉝ Mains cable
- ㉞ Angle piece holder (NT 30/1, NT 40/1 only)
- ㉟ Filter frame
- ㊱ Flat fold filter (PES)
- ㊲ Filter dedusting
- ㊳ Type plate

## Symbols on the device

### Dust class



**WARNING:** This device contains dusts that are harmful to your health. Emptying and maintenance, including removal of the dust bag, may only be performed by appropriately trained personnel wearing suitable personal protective equipment. Do not switch on until the entire filter system is installed.

### Main filter elements

	Flat fold filter (cellulose)	
	Order number	6.904-367.0
	Flat fold filter (PES)	
	Order number	6.907-662.0
	Flat fold filter (PTFE)	
	Order number	6.907-455.0
	Flat fold filter (PTFE H)	
	Order number	6.907-671.0
	Candle filter	
	Order number	2.414-000.0

## Preparation

1. Unpack the device and install the accessories.

### Illustration B

## Initial startup

### **⚠ WARNING**

**Danger from dust that is harmful to your health**

Respiratory sicknesses through inhalation of dust. Do not vacuum without correctly installed filter elements, otherwise a danger to health from increased fine dust emission is present.

### **ATTENTION**

**Danger due to fine dust entering**

Risk of damage to the suction motor.

Never remove the main filter element when vacuuming.

### Anti-static system

Static charges are discharged through the earthed connection nozzles. This prevents sparking and electric shocks with electrically conducting accessories (optional).

### Dry vacuuming

- NT 30/1: For particularly dust-free dirt disposal when vacuuming small to medium quantities of fine dust, we recommend using a fleece filter bag with cap, order number 2.889-154.0 (5 pieces). The device is fitted with a fleece filter bag.

- NT 40/1, NT 50/1: For particularly dust-free dirt disposal when vacuuming small to medium quantities of fine dust, we recommend using a fleece filter bag with cap, order number 2.889-155.0 (5 pieces). The device is fitted with a fleece filter bag.
- For vacuuming large quantities of fine dust, we recommend using a dust bag with cable tie, order number 2.889-158.0 (10 pieces).

### Note

All types of dust up to dust class L can be vacuumed with this device.

### Note

The device is an industrial vacuum cleaner for vacuuming dry, non-inflammable dusts with workplace limit values (AGW) greater than or equal to  $1 \text{ mg/m}^3$ .

- When vacuuming fine dust, a fleece filter or dust bag (special accessory) can also be used.

### Installing the fleece filter bag

1. Unlock and remove the suction head.
2. Fit the fleece filter bag.

### Illustration C

3. Fit and lock the suction head.

### Installing the dust bag

1. Unlock and remove the suction head.
2. Insert the dust bag (special accessories).

### Illustration D

3. Pull the dust bag (special accessories) over the container. Ensure that the marking line is within the container and both ventilation holes are positioned on the back wall of the container.
4. Fit and lock the suction head.

### Wet vacuum cleaning

### **⚠ DANGER**

**Danger from dust that is harmful to your health**

Respiratory sicknesses through inhalation of dust. No dusts harmful to health may be vacuumed when performing wet vacuum cleaning.

### Note

The flat fold filter (cellulose) with the order number 6.904-367.0 available as an accessory is not recommended for regular wet vacuum cleaning.

### Note

The candle filter available as an accessory with the order number 2.414-000.0 is not suitable for wet vacuum cleaning.

### Installing the squeegees

1. Remove the brush strip.

### Illustration E

2. Install the squeegees.

### Removing the fleece filter bag

- The fleece filter bag must always be removed when vacuuming wet substances.

1. Unlock and remove the suction head.
2. Pull the fleece filter bag on the flange up and out.

### Illustration F

3. Seal the fleece filter bag with cap.
4. Dispose of the used fleece filter bag in accordance with statutory regulations.
5. Fit and lock the suction head.

### Removing the dust bag

- The dust bag (special accessories) must always be removed when vacuuming wet substances.
1. Unlock and remove the suction head.
  2. Fold up the dust bag (special accessories).
- Illustration G**
3. Close the dust bag (special accessory) tightly with a cable tie underneath the opening.
  4. Take out the dust bag (special accessories).
  5. Clean the container inside with a moist cloth.
  6. Dispose of the dust bag (special accessory) in accordance with statutory provisions.
  7. Fit and lock the suction head.

### Draining the waste water

- NT 50/1 only:
1. Drain the waste water via the drain hose.
- Illustration H**

### General

- We recommend switching off the "Automatic filter dedusting" function when vacuuming wet dirt with the crevice nozzle or the upholstery nozzle (optional), or when sucking mainly water out of a container.
- The device switches off automatically when the maximum fluid level is reached.
- When vacuuming non-conductive liquids (e.g. drill emulsion, oils and grease) the device does not automatically switch off when the container is full. The filling level must be continuously monitored and the container emptied on a timely basis.
- On completion of wet vacuum cleaning: Clean the main filter element using the filter cleaning. Clean the electrodes with a brush. Clean the container with a moist cloth and dry it off.

### Clip connection

The suction hose is equipped with a clip system. All accessory parts with a nominal width of 35 mm can be connected.

**Illustration I**

## Operation

### Turn switch

<b>0 OFF</b>	Device OFF
<b>1 ON</b>	Device ON Automatic filter dedusting: OFF
<b>2 TACT MAX</b>	Device ON Automatic filter dedusting: maximum interval
<b>3 TACT MIN</b>	Device ON Automatic filter dedusting: minimum interval

### Switching on the device

1. Connect the mains plug.
2. Set the turn switch to the desired program.

### Adjusting the suction power

**Only for devices with a built-in socket:**

1. Adjust the suction power (min-max) via the rotary control.

### Working with power tools

**Only for devices with a built-in socket:**

### **⚠ DANGER**

**Danger of electric shock**

*Risk of injury and damage.*

*The socket is only intended for direct connection of power tools to the vacuum cleaner. Any other use of the socket is prohibited.*

1. Plug the mains plug of the power tool into the power socket on the vacuum cleaner. The vacuum cleaner is in Standby mode.
2. Switch on the device at the turn switch.

**Note**

*The vacuum cleaner is automatically switched on and off with the power tool.*

**Note**

*The vacuum cleaner has a startup delay of up to 0.5 seconds and an after-running time of up to 15 seconds.*

**Note**

*See the Technical data for the permissible power rating of the power tool.*

3. Remove the angle piece from the suction hose.

### Illustration J

4. Install the tool adapter on the suction hose.
5. Connect the tool adapter to the power tool.

### Illustration K

### Automatic filter dedusting

The device is equipped with a special filter dedusting function, which is particularly effective against fine dust. The main filter element is automatically cleaned every 15 seconds (TACT MAX) or every 60 seconds (TACT MIN) by a blast of air (pulsing noise).

1. Set the turn switch to the desired program (TACT MIN-TACT MAX).
2. Power dedusting (for particularly severe contamination of the main filter element): Set the turn switch to program 2, seal the suction pipe or bender with your hand and wait for the automatic filter cleaning to finish (lasts 15 seconds).

### Illustration L

### Switching off the device

1. Switch off the device at the turn switch.
2. Pull out the mains plug.

### Each time after use

1. Empty the container.
2. Vacuum off the inside and outside of the device and clean with a moist cloth.

### Folding the push handle in/out

NT 50/1 only:

1. Release the push handle lock and adjust the push handle.

### Storing the device

1. Store the suction hose and mains cable as shown in the illustration.

### Illustration M

2. Store the device in a dry room and secure it against unauthorised use.

## Transport

### **⚠ CAUTION**

**Failure to observe the weight**

*Risk of injury and damage*

*Be aware of the weight of the device during transportation.*

1. Remove the suction hose with floor nozzle from the support. Carry the device by the carrying handle and the suction pipe, not by the push handle.
2. When transporting the device in vehicles, secure it to prevent it from slipping or overturning in accordance with the respective valid guidelines.

## Storage

### **⚠ CAUTION**

#### **Failure to observe the weight**

*Risk of injury and damage*

*Be aware of the weight of the device during storage.*

The device may only be operated indoors.

## Care and service

### **⚠ DANGER**

#### **Danger of electric shock**

*Injuries due to touching live parts*

*Switch off the device.*

*Remove the mains plug.*

Dust extraction machines are safety devices for the prevention or elimination of hazards according to the German DGUV regulation 1 (German accident prevention regulation, principles of prevention).

### **ATTENTION**

#### **Care agents containing silicone**

*These can attach plastic components.*

*Do not use care agents containing silicone for cleaning.*

- You can perform basic maintenance and care work yourself.
- Clean the surface of the device and the interior of the container regularly with a moist cloth.

### Main filter element

#### Replacing the flat fold filter

1. Open the filter cover.
  2. Remove the filter frame.
- Illustration N**
3. Remove the flat fold filter.
  4. Dispose of the used flat fold filter in accordance with statutory regulations.
  5. Remove any dirt deposits from the clean air side.
  6. Clean the filter frame and the supporting surface of the filter frame with a damp cloth.
  7. Fit the new flat fold filter. During insertion, ensure that the flat fold filter is flush on all sides.
  8. Insert the filter frame.
  9. Close the filter cover until it audibly latches into place.

#### Change the candle filter

1. Open the filter cover.
  2. Take out the candle filter (special accessories).
- Illustration O**
3. Dispose of the used candle filter (special accessories) in accordance with statutory regulations.
  4. Remove any dirt deposits from the clean air side.
  5. Clean the candle filter frame with a damp cloth.
  6. Insert the new candle filter (special accessories).
  7. Close the filter cover until it audibly latches into place.

### Changing the fleece filter bag

1. Unlock and remove the suction head.
  2. Pull the fleece filter bag on the flange up and out.
- Illustration F**
3. Seal the fleece filter bag with cap.

4. Dispose of the used fleece filter bag in accordance with statutory regulations.
5. Fit the new fleece filter bag.
6. Fit and lock the suction head.

### Changing the dust bag

1. Unlock and remove the suction head.
  2. Fold up the dust bag (special accessories).
- Illustration G**
3. Close the dust bag (special accessory) tightly with a cable tie underneath the opening.
  4. Take out the dust bag (special accessories).
  5. Clean the container inside with a moist cloth.
  6. Dispose of the dust bag (special accessory) in accordance with statutory provisions.
  7. Insert the new dust bag (special accessories).
  8. Pull the dust bag (special accessories) over the container. Ensure that the marking line is within the container and both ventilation holes are positioned on the back wall of the container.
  9. Fit and lock the suction head.

### Cleaning the electrodes

1. Unlock and remove the suction head.
2. Clean the electrodes with a brush.
3. Fit and lock the suction head.

## Troubleshooting guide

### **⚠ DANGER**

#### **Danger of electric shock**

*Injuries due to touching live parts*

*Switch off the device.*

*Remove the mains plug.*

#### **Note**

*The device must be switched off immediately if a malfunction occurs (e.g. filter breakage). The malfunction must be eliminated before switching the device on again.*

#### **Suction turbine does not start up**

1. Check the socket and the power supply fuse.
2. Check the mains cable, mains plug, electrodes and (if necessary) the power socket on the device.
3. Switch on the device.

#### **Suction turbine switches off**

1. Empty the container.

#### **Suction turbine does not switch on again after emptying the container**

1. Switch off the device and wait for 5 seconds. Switch on the device.
2. Clean the electrodes with a brush.

#### **Suction power decreases**

1. Remove any blockages from the suction nozzle, suction pipe, suction hose or main filter element.
2. Change the filled fleece filter bag.
3. Change the filled dust bag (special accessories).
4. Correctly engage the filter cover.
5. Change the main filter element.
6. NT 50/1 only: Check the drain hose for leaks.

#### **Escaping dust when vacuuming**

1. Only with flat fold filters: Check that the flat fold filter is correctly fitted and correct if necessary.

#### **Illustration P**

2. Change the main filter element.

#### **The automatic switch-off mechanism (wet vacuum cleaning) does not trigger**

1. Clean the electrodes with a brush.
2. Continuously monitor the filling level when vacuuming non-conductive liquids.



### Automatic filter dedusting not working

1. Suction hose not connected.

### The automatic filter dedusting function cannot be switched off

1. Contact Customer Service.

### The automatic filter dedusting function cannot be switched on

1. Contact Customer Service.

### Customer Service department

If the malfunction cannot be corrected, the device must be checked by the Customer Service department.

### Warranty

The warranty conditions issued by our relevant sales company apply in all countries. We shall remedy possible malfunctions on your appliance within the warranty period free of cost, provided that a material or manufacturing defect is the cause. In a warranty case, please contact your dealer (with the purchase receipt) or the next authorised customer service site. (See overleaf for the address)

### Accessories and spare parts

Only use original accessories and original spare parts. They ensure that the appliance will run fault-free and safely.

Information on accessories and spare parts can be found at [www.kaercher.com](http://www.kaercher.com).

### Declaration of Conformity

#### EU Declaration of Conformity

We hereby declare that the machine described below complies with the relevant basic safety and health requirements in the EU Directives, both in its basic design and construction as well as in the version placed in circulation by us. This declaration is invalidated by any changes made to the machine that are not approved by us.

Product: Wet/dry vacuum cleaner  
Type: 1.148-xxx

#### Currently applicable EU Directives

2006/42/EC (+2009/127/EC)  
2011/65/EU  
2014/30/EU

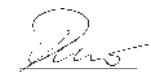
#### Harmonised standards used

EN IEC 63000: 2018  
EN 55014-1: 2017 + A11: 2020  
EN 55014-2: 2015  
EN 60335-1  
EN 60335-2-69  
EN 61000-3-2: 2014  
EN 61000-3-3: 2013  
EN 62233: 2008

#### National standards used

-

The undersigned act on behalf and under the power of attorney of the company management.



H. Jenner  
Chairman of the Board of Management



S. Reiser  
Director Regulatory Affairs & Certification

Documentation supervisor:

S. Reiser  
Alfred Kärcher SE & Co. KG  
Alfred-Kärcher-Str. 28 - 40  
71364 Winnenden (Germany)  
Ph.: +49 7195 14-0  
Fax: +49 7195 14-2212  
Winnenden, 2020/10/01

#### Declaration of Conformity (UK)

We hereby declare that the product described below complies with the relevant provisions of the following UK Regulations, both in its basic design and construction as well as in the version put into circulation by us. This declaration shall cease to be valid if the product is modified without our prior approval.

Product: Wet/dry vacuum cleaner  
Type: 1.148-xxx

#### Currently applicable UK Regulations

S.I. 2008/1597 (as amended)  
S.I. 2012/3032 (as amended)  
S.I. 2016/1091 (as amended)

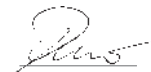
#### Designated standards used

EN IEC 63000: 2018  
EN 55014-1: 2017 + A11: 2020  
EN 55014-2: 2015  
EN 60335-1  
EN 60335-2-69  
EN 61000-3-2: 2014  
EN 61000-3-3: 2013  
EN 62233: 2008

#### National standards used

-

The undersigned act on behalf and under the power of attorney of the company management.



H. Jenner  
Chairman of the Board of Management



S. Reiser  
Director Regulatory Affairs & Certification

Documentation supervisor:

S. Reiser  
Alfred Kärcher SE & Co. KG  
Alfred-Kärcher-Str. 28 - 40  
71364 Winnenden (Germany)  
Ph.: +49 7195 14-0  
Fax: +49 7195 14-2212  
Winnenden, 2020/10/01

### Technical data

		NT 30/1 Tact L	NT 30/1 Tact Te L	NT 40/1 Tact L	NT 40/1 Tact Te L	NT 50/1 Tact L	NT 50/1 Tact Te L
<b>Electrical connection</b>							
Mains voltage	V	220-240	220-240	220-240	220-240	220-240	220-240
Mains voltage (AU)	V	240	240	240	240	240	240
Phase	~	1	1	1	1	1	1

		NT 30/1 Tact L	NT 30/1 Tact Te L	NT 40/1 Tact L	NT 40/1 Tact Te L	NT 50/1 Tact L	NT 50/1 Tact Te L
Power frequency	Hz	50-60	50-60	50-60	50-60	50-60	50-60
Degree of protection		IPX4	IPX4	IPX4	IPX4	IPX4	IPX4
Protection class							
Nominal power	W	1200	1200	1200	1200	1200	1200
Maximum power	W	1380	1380	1380	1380	1380	1380
Power rating of the device socket (EU)	W	100-2200		100-2200		100-2200	
Power rating of the device socket (GB)	W	100-1800		100-1800		100-1800	
Power rating of the device socket (CH)	W	100-1100		100-1100		100-1100	
Power rating of the device socket (AU)	W	100-1200		100-1200		100-1200	
<b>Device performance data</b>							
Tank content	l	31	31	39	39	51	51
Fluid filling quantity	l	17	17	24	24	35	35
Air quantity (max.) with suction hose diameter 35 mm and length 2.5 m	m <sup>3</sup> /h (l/s)	150 (42)		150 (42)		150 (42)	
Depression (max.) with suction hose diameter 35 mm and length 2.5 m	kPa (mbar)	23,0 (230)		23,0 (230)		23,0 (230)	
Air quantity (max., suction motor)	m <sup>3</sup> /h (l/s)	266 (74)	266 (74)	266 (74)	266 (74)	266 (74)	266 (74)
Vacuum (max., suction motor)	kPa (mbar)	27,3 (273)	27,3 (273)	27,3 (273)	27,3 (273)	27,3 (273)	27,3 (273)
Air quantity (max.) with suction hose diameter 35 mm and length 4.0 m	m <sup>3</sup> /h (l/s)	140 (39)		140 (39)		140 (39)	
Depression (max.) with suction hose diameter 35 mm and length 4.0 m	kPa (mbar)	23,0 (230)		23,0 (230)		23,0 (230)	
<b>Dimensions and weights</b>							
Typical operating weight	kg	13,5	13,5	14,4	14,4	18,3	18,3
Length x width x height	mm	560 x 370 x 580	560 x 370 x 580	560 x 370 x 655	560 x 370 x 655	640 x 370 x 1045	640 x 370 x 1045
Filter area of the flat fold filter	m <sup>2</sup>	0,6	0,6	0,6	0,6	0,6	0,6
Candle filter area	m <sup>2</sup>	0,2	0,2	0,2	0,2	0,2	0,2
Diameter of the suction hose	mm	35 / 40	35 / 40	35 / 40	35 / 40	35 / 40	35 / 40
Length of the suction hose	m	2,5	4,0	2,5	4,0	2,5	4,0
<b>Determined values in acc. with EN 60335-2-69</b>							
Sound pressure level L <sub>pA</sub>	dB(A)	69	69	68	68	68	68
Uncertainty K <sub>pA</sub>	dB(A)	2	2	2	2	2	2
Hand-arm vibration value	m/s <sup>2</sup>	<2,5	<2,5	<2,5	<2,5	<2,5	<2,5
Uncertainty K	m/s <sup>2</sup>	0,2	0,2	0,2	0,2	0,2	0,2
<b>Mains cable</b>							
Power cord type	mm <sup>2</sup>	H07RN-F 3x1,0	H07RN-F 3x1,5	H07RN-F 3x1,0	H07RN-F 3x1,5	H07RN-F 3x1,0	H07RN-F 3x1,5
Part number (EU)		6.650-591.0	6.650-665.0	6.650-591.0	6.650-665.0	6.650-591.0	6.650-665.0
Part number (GB)		6.650-724.0	6.650-728.0	6.650-724.0	6.650-728.0	6.650-724.0	6.650-728.0
Part number (CH)		6.650-722.0	6.650-726.0	6.650-722.0	6.650-726.0	6.650-722.0	6.650-726.0
Part number (AU)		6.650-723.0	6.650-727.0	6.650-723.0	6.650-727.0	6.650-723.0	6.650-727.0
Cable length	m	7,5	7,5	7,5	7,5	7,5	7,5

Subject to technical modifications.

## Contenu

Remarques générales .....	19
Protection de l'environnement .....	19
Utilisation conforme .....	19
Description de l'appareil .....	19
Symboles sur l'appareil .....	20
Préparation .....	20
Mise en service .....	20
Commande .....	21
Transport .....	22
Stockage .....	22
Entretien et maintenance .....	22
Dépannage en cas de défaut .....	22
Garantie .....	23
Accessoires et pièces de rechange .....	23
Déclaration de conformité UE .....	23
Caractéristiques techniques .....	23

## Remarques générales



Veillez lire le manuel d'instructions original de l'appareil et les consignes de sécurité n° 59562490 (à partir de la sortie 07/19) jointes avant la première utilisation de votre appareil. Suivre ces instructions.

Conservez les deux manuels pour une utilisation ultérieure ou pour le propriétaire suivant.

- Le non-respect du manuel d'utilisation et des consignes de sécurité peut entraîner des dommages sur l'appareil et des dangers pour l'opérateur et d'autres personnes.
- Informer immédiatement le vendeur en cas de dommage dû au transport.
- Vérifiez le contenu de l'emballage lors du déballage, qu'il ne manque pas d'accessoires et qu'il n'y a pas de dommage.

## Protection de l'environnement



Les matériaux d'emballage sont recyclables.

Veillez éliminer les emballages dans le respect de l'environnement.



Les appareils électriques et électroniques contiennent des matériaux précieux recyclables et souvent des composants tels que des piles, batteries ou de l'huile représentant un danger potentiel pour la santé humaine et l'environnement, s'ils ne sont pas manipulés ou éliminés correctement. Ces composants sont cependant nécessaires pour le fonctionnement correct de l'appareil. Les appareils marqués par ce symbole ne doivent pas être jetés dans les ordures ménagères.

### Remarques concernant les matières composantes (REACH)

Les informations actuelles concernant les matières composantes sont disponibles sous : [www.kaercher.com/REACH](http://www.kaercher.com/REACH)

## Utilisation conforme

- Cet aspirateur eau/poussière est destiné à l'élimination de la saleté sèche et des liquides.
- L'appareil est destiné à l'aspiration de poussières sèches, non inflammables, nocives sur les machines et appareils ; classe de poussières L selon EN 60335-2-69. Restriction : l'aspiration de matières cancérigènes n'est pas autorisée.

- Cet appareil est adapté à une utilisation professionnelle, p. ex. dans les hôtels, écoles, hôpitaux, usines, magasins, bureaux et loueurs.
- S'applique uniquement à la Suisse : La prise de courant ne peut être utilisée que lors du fonctionnement dans un environnement sec.

## Description de l'appareil

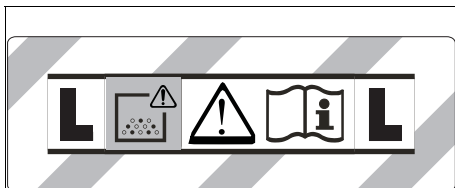
### Illustration A

- ① Electrodes
- ② Tubulure d'aspiration
- ③ Tuyau d'aspiration
- ④ Crochet de fixation du tuyau
- ⑤ Verrouillage du guidon (uniquement NT 50/1)
- ⑥ Suceur fentes
- ⑦ Évacuation, air de travail
- ⑧ Tête d'aspiration
- ⑨ Verrouillage de la tête d'aspiration
- ⑩ Poignée encastree
- ⑪ Collecteur d'impuretés
- ⑫ Roue directionnelle
- ⑬ Poignée
- ⑭ Entrée d'air, air de refroidissement du moteur
- ⑮ Buse pour sol
- ⑯ Tube d'aspiration
- ⑰ Butée pour la caisse à outils
- ⑱ Manchon en caoutchouc, vissable
- ⑲ Cillet de fixation
- ⑳ Cache de filtre
- ㉑ Poignée de transport
- ㉒ Régulateur d'aspiration (stepless)
- ㉓ Adaptateur d'outil (uniquement Tact Te L)
- ㉔ Guidon (uniquement NT 50/1)
- ㉕ Bouton rotatif pour la puissance d'aspiration (min-max) (uniquement Tact Te L)
- ㉖ Commutateur rotatif
- ㉗ Prise de courant (uniquement Tact Te L)
- ㉘ Support pour buse de sol
- ㉙ Flexible de vidange (uniquement NT 50/1)
- ㉚ Support pour tube d'aspiration
- ㉛ Crochet de câbles (uniquement NT 50/1)
- ㉜ Coude
- ㉝ Câble secteur
- ㉞ Manche pour le coude (uniquement NT 30/1, NT 40/1)
- ㉟ Cadre de filtre
- ㊱ Filtre plat plissé (PES)

- 37 Nettoyage de filtre
- 38 Plaque signalétique

## Symboles sur l'appareil

### Classe de poussières



**AVERTISSEMENT :** Cette appareil contient des poussières nocives pour la santé. Le vidage et la maintenance, y compris la dépose du sac à poussières, sont du ressort exclusif de personnes compétentes, portant un équipement de protection approprié. Ne pas mettre sous tension avant que le système filtrant complet soit installé.

### Éléments du filtre principal

	Filtre plat plissé (cellulose)	
	Référence	6.904-367.0
	Filtre plat plissé (PES)	
	Référence	6.907-662.0
	Filtre plat plissé (PTFE)	
	Référence	6.907-455.0
	Filtre plissé plat (PTFE H)	
	Référence	6.907-671.0
	Filtre à bougies	
	Référence	2.414-000.0

## Préparation

- Déballer l'appareil et assembler les accessoires.

Illustration B

## Mise en service

### ⚠ AVERTISSEMENT

**Danger dû à de la poussière nocive pour la santé**  
Maladies respiratoires dues à l'inhalation de poussière.  
Ne pas aspirer sans élément filtre pour éviter un risque pour la santé dû à une émission de poussières fines.

### ATTENTION

**Danger dû à la pénétration de poussière fine**  
Risque d'endommagement du moteur thermique.  
Ne jamais enlever l'élément de filtre principal lors de l'aspiration.

### Système anti-statique

Les tubulures de raccordement mises à la terre permettent d'évacuer les charges statiques. Ainsi, la formation d'étincelles et les surtensions sur les accessoires conductibles électriquement (en option) sont évitées.

## Aspiration de poussières

- NT 30/1 : Pour une élimination des saletés particulièrement exemptes de poussière lors de l'aspiration de petites et moyennes quantités de poussière fine, nous recommandons l'utilisation d'un sac filtrant en feutre avec capuchon de fermeture, référence 2.889-154.0 (5 pièces). L'appareil est équipé d'un sac filtrant en feutre avec languette de fermeture.
- NT 40/1, NT 50/1 : Pour une élimination des saletés particulièrement exemptes de poussière lors de l'aspiration de petites et moyennes quantités de poussière fine, nous recommandons l'utilisation d'un sac filtrant en feutre avec capuchon de fermeture, référence 2.889-155.0 (5 pièces). L'appareil est équipé d'un sac filtrant en feutre avec languette de fermeture.
- Pour l'aspiration de grandes quantités de poussières fines, nous recommandons l'utilisation d'un sachet pour le recyclage avec serre-câble, référence 2.889-158.0 (10 pièces).

### Remarque

Cet appareil permet d'aspirer toutes sortes de poussière jusqu'à la classe de poussières L.

### Remarque

L'appareil est un aspirateur industriel adapté pour aspirer des poussières sèches non inflammables dont les valeurs limites d'exposition professionnelle sont supérieures ou égales à 1 mg/m<sup>3</sup>.

- Pour l'aspiration de poussière fine, il est possible d'utiliser, en plus, un filtre en non tissé et un sachet pour le recyclage (accessoires spéciaux).

### Montage d'un sac de filtre en feutre

- Déverrouiller et retirer la tête d'aspiration.
- Insérer le sac de filtre en feutre.

### Illustration C

- Monter et verrouiller la tête d'aspiration.

### Montage du sachet de recyclage

- Déverrouiller et retirer la tête d'aspiration.
- Installer le sachet pour le recyclage (accessoires spéciaux).

### Illustration D

- Passer le sachet de recyclage (accessoire spécial) sur le réservoir. Veiller à ce que le marquage se trouve dans le réservoir et à ce que les deux touches de purge soient placées sur la paroi arrière du réservoir.
- Monter et verrouiller la tête d'aspiration.

## Aspiration de l'eau

### ⚠ DANGER

**Danger dû à de la poussière nocive pour la santé**  
Maladies respiratoires dues à l'inhalation de poussière.  
Lors de l'aspiration d'eau, ne pas aspirer de poussières nocives pour la santé.

### Remarque

Le filtre plat plissé (cellulose) disponible comme accessoire et portant la référence 6.904-367.0 n'est pas recommandé pour l'aspiration régulière d'eau.

### Remarque

Le filtre à bougies disponible comme accessoire, n° de commande 2.414-000.0, ne convient pas pour l'aspiration de l'eau.

### Montage des lèvres en caoutchouc

- Démonter les brosses.

### Illustration E

- Monter les lèvres en caoutchouc.

### Dépose du sac du filtre en feutre

- Retirer toujours le sac du filtre en feutre pour aspirer des salissures mouillées.
- Déverrouiller et retirer la tête d'aspiration.
  - Sortir le filtre en non tissé par le haut sur la bride.
- Illustration F**
- Fermer hermétiquement le filtre en non tissé avec le capuchon de fermeture.
  - Éliminer le sac du filtre en feutre usagé conformément aux dispositions légales.
  - Monter et verrouiller la tête d'aspiration.

### Retrait du sachet de recyclage

- Retirer toujours le sachet de recyclage (accessoire spécial) pour aspirer des salissures mouillées.
- Déverrouiller et retirer la tête d'aspiration.
  - Lever le sachet de recyclage (accessoire spécial).
- Illustration G**
- Fermer hermétiquement le sachet pour le recyclage (accessoires spéciaux) avec un serre-câble sous l'ouverture.
  - Sortir le sachet de recyclage (accessoire spécial).
  - Nettoyer le réservoir avec un chiffon humide.
  - Éliminer le sachet de recyclage (accessoire spécial) conformément aux directives légales.
  - Monter et verrouiller la tête d'aspiration.

### Vidange de l'eau sale

Uniquement NT 50/1 :

- Vider l'eau sale par le flexible de vidange.

**Illustration H**

### Généralités

- Lors de l'aspiration de salissures mouillées avec le suceur fentes ou le suceur pour canapés (option), ou lorsque de l'eau est principalement aspirée en dehors d'un réservoir, il est conseillé de désactiver la fonction « Nettoyage automatique du filtre ».
- L'appareil se désactive automatiquement lorsque le niveau du liquide max. est atteint.
- Dans le cas de liquides non conducteurs (p. ex. émulsion de bore, huile et graisses), l'appareil n'est pas désactivé lorsque le réservoir est plein. Le niveau de remplissage doit être contrôlé en continu et le réservoir vidé à temps.
- Lorsque l'aspiration de l'eau est terminée : Nettoyer l'élément de filtre principal via le nettoyage du filtre. Nettoyer les électrodes avec une brosse. Nettoyer le réservoir avec un chiffon humide et sécher.

### Jonction clipsée

Le tuyau d'aspiration est équipé d'un système de clip. Toutes les pièces d'accessoires d'un diamètre nominal de 35 mm peuvent être raccordées.

**Illustration I**

## Commande

### Commutateur rotatif

<b>0 OFF</b>	Appareil à l'arrêt
<b>1 ON</b>	Appareil en marche Nettoyage du filtre automatique : ARRET
<b>2 TACT MAX</b>	Appareil en marche Nettoyage du filtre automatique : inter- valle maximal

<b>3 TACT MIN</b>	Appareil en marche Nettoyage du filtre automatique : inter- valle minimal
-------------------	---

### Démarrer l'appareil

- Brancher la fiche secteur.
- Placer le bouton rotatif sur le programme souhaité.

### Réglage de la puissance d'aspiration

**Uniquement pour les appareils avec prise intégrée :**

- Régler de la puissance d'aspiration (min-max) sur le bouton rotatif.

### Travaux avec des outils électriques

**Uniquement pour les appareils avec prise intégrée :**

#### **⚠ DANGER**

#### **Risque d'électrocution**

*Risque de blessures et d'endommagement.*

*La prise de courant est prévue pour raccorder des outils électriques directement à l'aspirateur. Toute autre utilisation de la prise électrique n'est pas autorisée.*

- Brancher la fiche secteur de l'outil électrique sur l'aspirateur. L'aspirateur est en mode Stand-by.
- Mettre l'appareil sous tension avec le bouton rotatif.

#### **Remarque**

*L'aspirateur est mis automatiquement sous et hors tension avec l'outil électrique.*

#### **Remarque**

*L'aspirateur a une temporisation de démarrage de 0,5 s et un temps d'inertie de 15 s.*

#### **Remarque**

*La valeur de raccordement des outils électriques est indiquée dans les caractéristiques techniques.*

- Retirer le coude sur le tuyau d'aspiration.
- Illustration J**
- Monter l'adaptateur d'outil sur le tuyau d'aspiration.
  - Raccorder l'adaptateur d'outil à l'outil électrique.

#### **Illustration K**

### Nettoyage automatique du filtre

L'appareil dispose d'un nettoyage du filtre spécial, particulièrement efficace pour la poussière fine. Le filtre principal est nettoyé automatiquement toutes les 15 secondes (TACT MAX) ou toutes les 60 secondes (TACT MIN) par un flux d'air (bruit de pulsation).

- Placer le bouton rotatif sur le programme souhaité (TACT MIN-TACT MAX).
- Nettoyage puissant (en cas de fort encrassement de l'élément de filtre principal) : Placer le bouton rotatif sur le programme 2, fermer le tube d'aspiration et/ou le coude à la main et attendre le nettoyage du filtre automatique (toutes les 15 secondes).

#### **Illustration L**

### Mise hors tension de l'appareil

- Mettre l'appareil hors tension avec le bouton rotatif.
- Débrancher la fiche secteur.

### Après chaque fonctionnement

- Vider le réservoir.
- Aspirer l'appareil, à l'intérieur et à l'extérieur et le nettoyer à l'aide d'un chiffon humide.

### Rentrée/rabattement du guidon

Uniquement NT 50/1 :

- Desserrer le verrouillage du guidon et régler le guidon.

## Rangement de l'appareil

1. Ranger le tuyau d'aspiration et le câble secteur conformément à la figure.

### Illustration M

2. Placer l'appareil dans un endroit sec et le sécuriser contre une utilisation intempestive.

## Transport

### ⚠ PRÉCAUTION

#### Non-observation du poids

Risque de blessure et d'endommagement

Observer le poids de l'appareil pour le transport.

1. Retirer le tube d'aspiration avec la buse pour sol du support. Pour porter l'appareil, le saisir par la poignée de transport et le tube d'aspiration, pas par le guidon.
2. En cas de transport de l'appareil dans des véhicules, le bloquer contre le glissement et le basculement suivant les normes en vigueur.

## Stockage

### ⚠ PRÉCAUTION

#### Non-observation du poids

Risque de blessure et d'endommagement

Tenir compte du poids de l'appareil pour le stockage.

L'appareil ne peut être exploité qu'en espace intérieur.

## Entretien et maintenance

### ⚠ DANGER

#### Risque d'électrocution

Blessures dues au contact avec des pièces sous tension

Mettre l'appareil hors tension.

Débrancher la fiche secteur.

Les machines d'élimination des poussières sont des dispositifs de sécurité en vue de prévenir ou d'éliminer les risques au sens de la directive DGUV 1 (directive allemande pour la prévention des accidents, principes de prévention).

### ATTENTION

#### Produits d'entretien siliconés

Les pièces en plastique peuvent être attaquées.

Ne pas utiliser de produits d'entretien siliconés pour effectuer le nettoyage.

- Il est possible de réaliser soi-même des travaux de maintenance et d'entretien simples.
- Nettoyer régulièrement la surface de l'appareil et la face intérieure du réservoir avec un chiffon humide.

## Élément de filtre principal

### Remplacer le filtre plat plissé

1. Ouvrir le cache de filtre.
2. Sortir le châssis du filtre.  
**Illustration N**
3. Retirer le filtre plat plissé.
4. Éliminer le filtre plat plissé usagé conformément aux directives légales.
5. Retirer les salissures sur le côté de l'air frais.
6. Nettoyer le cadre du filtre ainsi que la surface d'appui de ce dernier avec un chiffon humide.
7. Mettre un filtre plat plissé neuf en place. Veiller, lors de l'insertion, à ce que le filtre plat plissé soit posé à fleur de tous les côtés.
8. Insérer le châssis du filtre.
9. Fermer le cache de filtre, il doit s'enclencher de manière audible.

## Changer le filtre à bougies

1. Ouvrir le cache de filtre.
2. Sortir le filtre à bougies (accessoire spécial).  
**Illustration O**
3. Éliminer le filtre à bougies (accessoires spéciaux) conformément aux directives légales.
4. Retirer les salissures sur le côté de l'air frais.
5. Nettoyer la surface d'appui du filtre à bougies avec un chiffon humide.
6. Insérer un nouveau filtre à bougies (accessoires spéciaux).
7. Fermer le cache de filtre, il doit s'enclencher de manière audible.

## Remplacement du sac du filtre en feutre

1. Déverrouiller et retirer la tête d'aspiration.
2. Sortir le filtre en non tissé par le haut sur la bride.  
**Illustration F**
3. Fermer hermétiquement le filtre en non tissé avec le capuchon de fermeture.
4. Éliminer le sac du filtre en feutre usagé conformément aux dispositions légales.
5. Insérer le sac du filtre en feutre.
6. Monter et verrouiller la tête d'aspiration.

## Remplacement du sachet de recyclage

1. Déverrouiller et retirer la tête d'aspiration.
2. Lever le sachet de recyclage (accessoire spécial).  
**Illustration G**
3. Fermer hermétiquement le sachet pour le recyclage (accessoires spéciaux) avec un serre-câble sous l'ouverture.
4. Sortir le sachet de recyclage (accessoire spécial).
5. Nettoyer le réservoir avec un chiffon humide.
6. Éliminer le sachet de recyclage (accessoire spécial) conformément aux directives légales.
7. Installer un nouveau sachet pour le recyclage (accessoires spéciaux).
8. Passer le sachet de recyclage (accessoire spécial) sur le réservoir. Veiller à ce que le marquage se trouve dans le réservoir et à ce que les deux touches de purge soient placées sur la paroi arrière du réservoir.
9. Monter et verrouiller la tête d'aspiration.

## Nettoyage des électrodes

1. Déverrouiller et retirer la tête d'aspiration.
2. Nettoyer les électrodes avec une brosse.
3. Monter et verrouiller la tête d'aspiration.

## Dépannage en cas de défaut

### ⚠ DANGER

#### Risque d'électrocution

Blessures dues au contact avec des pièces sous tension

Mettre l'appareil hors tension.

Débrancher la fiche secteur.

#### Remarque

Si un dérangement se produit (p. ex. une cassure du filtre), mettre l'appareil immédiatement hors tension. Le dérangement doit être réparé avant de remettre l'appareil sous tension.

#### La turbine d'aspiration ne fonctionne pas

1. Contrôler la prise de courant et le fusible de l'alimentation électrique.
2. Contrôler le câble secteur, la fiche secteur, les électrodes et, si nécessaire, la prise de courant de l'appareil.
3. Mettre l'appareil sous tension.

## La turbine d'aspiration se coupe

1. Vider le réservoir.

## La turbine d'aspiration ne redémarre pas après la vidange du réservoir

1. Eteindre l'appareil et attendre 5 secondes. Remettre l'appareil sous tension.
2. Nettoyer les électrodes avec une brosse.

## La puissance d'aspiration diminue

1. Enlever les obstructions de la buse d'aspiration, du tube d'aspiration, du tuyau d'aspiration ou de l'élément de filtre principal.
2. Remplacer le sac du filtre en feutre plein.
3. Remplacer le sachet de recyclage plein (accessoire spécial).
4. Enclencher correctement le cache de filtre.
5. Changer l'élément de filtre principal.
6. Uniquement NT 50/1 : vérifier l'étanchéité du flexible de vidange.

## Sortie de poussière lors de l'aspiration

1. Seulement pour les filtres plats plissés : Corriger la position de montage correcte du filtre plat plissé.

### Illustration P

2. Changer l'élément de filtre principal.

## Le dispositif de coupure automatique (aspiration de l'eau) ne répond pas

1. Nettoyer les électrodes avec une brosse.
2. Contrôler en continu le niveau de remplissage dans le cas de liquides non conducteurs d'électricité.

## Le nettoyage automatique du filtre ne fonctionne pas

1. Le tuyau d'aspiration n'est pas raccordé.

## Il est impossible de couper le nettoyage du filtre automatique

1. Contacter le service après-vente.

## Il est impossible d'activer le nettoyage du filtre automatique

1. Contacter le service après-vente.

## Service après-vente

Si le défaut ne peut pas être éliminé, l'appareil doit être contrôlé par le service après-vente.

## Garantie

Les conditions de garantie publiées par notre société commerciale compétente s'appliquent dans chaque pays. Nous remédions gratuitement aux défauts possibles sur votre appareil dans la durée de garantie dans la mesure où la cause du défaut est un vice de matériau ou de fabrication. En cas de garantie, veuillez vous adresser à votre distributeur ou au point de service après-vente autorisé le plus proche avec la facture d'achat.

(Voir l'adresse au dos)

## Accessoires et pièces de rechange

Utiliser exclusivement des accessoires et pièces de rechange originaux. Ceux-ci garantissent le fonctionnement sûr et sans défaut de votre appareil. Des informations sur les accessoires et pièces de rechange sont disponibles sur le site Internet [www.kaercher.com](http://www.kaercher.com).

## Déclaration de conformité UE

Nous déclarons par la présente que la machine désignée ci-après ainsi que la version que nous avons mise en circulation, est conforme, de par sa conception et son type, aux exigences fondamentales de sécurité et de santé en vigueur des normes UE. Toute modification de la machine sans notre accord annule cette déclaration.

Produit : Aspirateur humide et aspirateur de poussières  
Type : 1.148-xxx

### Normes UE en vigueur

2006/42/CE (+2009/127/CE)  
2011/65/EU  
2014/30/UE

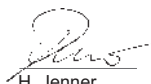
### Normes harmonisées appliquées

EN IEC 63000: 2018  
EN 55014-1: 2017 + A11: 2020  
EN 55014-2: 2015  
EN 60335-1  
EN 60335-2-69  
EN 61000-3-2: 2014  
EN 61000-3-3: 2013  
EN 62233: 2008

### Normes nationales appliquées

-

Les signataires agissent sous ordre et pouvoir de la direction de l'entreprise.



H. Jenner  
Chairman of the Board of Management



S. Reiser  
Director Regulatory Affairs & Certification

Responsable de la documentation :

S. Reiser  
Alfred Kärcher SE & Co. KG  
Alfred-Kärcher-Str. 28 - 40  
71364 Winnenden (Germany)  
Tél. : +49 7195 14-0  
Télécopie : +49 7195 14-2212  
Winnenden, 2020/10/01

## Caractéristiques techniques

		NT 30/1	NT 30/1	NT 40/1	NT 40/1	NT 50/1	NT 50/1
		Tact L	Tact Te L	Tact L	Tact Te L	Tact L	Tact Te L
<b>Raccordement électrique</b>							
Tension du secteur	V	220-240	220-240	220-240	220-240	220-240	220-240
Tension du secteur (AU)	V	240	240	240	240	240	240
Phase	~	1	1	1	1	1	1
Fréquence du secteur	Hz	50-60	50-60	50-60	50-60	50-60	50-60
Type de protection		IPX4	IPX4	IPX4	IPX4	IPX4	IPX4
Classe de protection		I	I	I	I	I	I
Puissance nominale	W	1200	1200	1200	1200	1200	1200

		NT 30/1 Tact L	NT 30/1 Tact Te L	NT 40/1 Tact L	NT 40/1 Tact Te L	NT 50/1 Tact L	NT 50/1 Tact Te L
Puissance maximale	W	1380	1380	1380	1380	1380	1380
Valeur de raccordement en puissance prise de l'appareil (EU)	W	100-2200		100-2200		100-2200	
Valeur de raccordement en puissance prise de l'appareil (GB)	W	100-1800		100-1800		100-1800	
Valeur de raccordement en puissance prise de l'appareil (CH)	W	100-1100		100-1100		100-1100	
Valeur de raccordement en puissance prise de l'appareil (AU)	W	100-1200		100-1200		100-1200	
<b>Caractéristiques de puissance de l'appareil</b>							
Contenu du réservoir	l	31	31	39	39	51	51
Volume de remplissage Liquide	l	17	17	24	24	35	35
Débit d'air (max.) avec un tuyau d'aspiration de 35 mm de diamètre et de 2,5 m de long	m <sup>3</sup> /h (l/s)	150 (42)		150 (42)		150 (42)	
Dépression (max.) avec un tuyau d'aspiration de 35 mm de diamètre et de 2,5 m de long	kPa (mbar)	23,0 (230)		23,0 (230)		23,0 (230)	
Débit d'air (max., moteur thermique)	m <sup>3</sup> /h (l/s)	266 (74)	266 (74)	266 (74)	266 (74)	266 (74)	266 (74)
Dépression (max., moteur thermique)	kPa (mbar)	27,3 (273)	27,3 (273)	27,3 (273)	27,3 (273)	27,3 (273)	27,3 (273)
Débit d'air (max.) avec un tuyau d'aspiration de 35 mm de diamètre et de 4 m de long	m <sup>3</sup> /h (l/s)	140 (39)		140 (39)		140 (39)	
Dépression (max.) avec un tuyau d'aspiration de 35 mm de diamètre et de 4 m de long	kPa (mbar)	23,0 (230)		23,0 (230)		23,0 (230)	
<b>Dimensions et poids</b>							
Poids opérationnel typique	kg	13,5	13,5	14,4	14,4	18,3	18,3
Longueur x largeur x hauteur	mm	560 x 370 x 580	560 x 370 x 580	560 x 370 x 655	560 x 370 x 655	640 x 370 x 1045	640 x 370 x 1045
Surface de filtration filtre plat plissé	m <sup>2</sup>	0,6	0,6	0,6	0,6	0,6	0,6
Surface de filtration filtre à bougies	m <sup>2</sup>	0,2	0,2	0,2	0,2	0,2	0,2
Diamètre du tuyau d'aspiration	mm	35 / 40	35 / 40	35 / 40	35 / 40	35 / 40	35 / 40
Longueur du tuyau d'aspiration	m	2,5	4,0	2,5	4,0	2,5	4,0
<b>Valeurs déterminées selon EN 60335-2-69</b>							
Niveau de pression acoustique L <sub>pA</sub>	dB(A)	69	69	68	68	68	68
Incertitude K <sub>pA</sub>	dB(A)	2	2	2	2	2	2
Valeur de vibrations main-bras	m/s <sup>2</sup>	<2,5	<2,5	<2,5	<2,5	<2,5	<2,5
Incertitude K	m/s <sup>2</sup>	0,2	0,2	0,2	0,2	0,2	0,2
<b>Câble d'alimentation</b>							
Type de câble secteur	mm <sup>2</sup>	H07RN-F 3x1,0	H07RN-F 3x1,5	H07RN-F 3x1,0	H07RN-F 3x1,5	H07RN-F 3x1,0	H07RN-F 3x1,5
Référence de pièce (EU)		6.650-591.0	6.650-665.0	6.650-591.0	6.650-665.0	6.650-591.0	6.650-665.0
Référence de pièce (GB)		6.650-724.0	6.650-728.0	6.650-724.0	6.650-728.0	6.650-724.0	6.650-728.0
Référence de pièce (CH)		6.650-722.0	6.650-726.0	6.650-722.0	6.650-726.0	6.650-722.0	6.650-726.0
Référence de pièce (AU)		6.650-723.0	6.650-727.0	6.650-723.0	6.650-727.0	6.650-723.0	6.650-727.0
Longueur de câble	m	7,5	7,5	7,5	7,5	7,5	7,5

Sous réserve de modifications techniques.



## Indice

Avvertenze generali.....	25
Tutela dell'ambiente .....	25
Impiego conforme alla destinazione.....	25
Descrizione dell'apparecchio.....	25
Simboli riportati sull'apparecchio.....	26
Preparazione.....	26
Messa in funzione .....	26
Uso.....	27
Trasporto.....	28
Stoccaggio.....	28
Cura e manutenzione.....	28
Guida alla risoluzione dei guasti.....	28
Garanzia.....	29
Accessori e ricambi .....	29
Dichiarazione di conformità UE.....	29
Dati tecnici.....	29

## Avvertenze generali



Prima di utilizzare l'apparecchio per la prima volta, leggere le presenti istruzioni originali e le avvertenze di sicurezza n.

59562490 in allegato (dall'edizione 07/19). Agire secondo quanto indicato nelle istruzioni.

conservare entrambi i libretti per un uso futuro o per un successivo proprietario.

- In caso di mancata osservanza del manuale d'uso e delle avvertenze di sicurezza possono derivare danni all'apparecchio e pericoli per l'operatore e per altre persone.
- Eventuali danni da trasporto vanno comunicati immediatamente al rivenditore.
- Disimballare il contenuto della confezione e controllare l'eventuale mancanza di accessori o danni.

## Tutela dell'ambiente



I materiali d'imballaggio sono riciclabili. Smaltire gli imballaggi nel rispetto dell'ambiente.



Gli apparecchi elettrici ed elettronici contengono materiali riciclabili preziosi e spesso componenti come batterie, accumulatori oppure olio che, se usati o smaltiti scorrettamente, possono costituire un potenziale pericolo per la salute umana e per l'ambiente. Questi componenti sono tuttavia necessari per un corretto funzionamento dell'apparecchio. Gli apparecchi contrassegnati con questo simbolo non devono essere smaltiti con i rifiuti domestici.

### Avvertenze sulle componenti contenute (REACH)

Informazioni aggiornate sulle componenti contenute sono disponibili all'indirizzo: [www.kaercher.com/REACH](http://www.kaercher.com/REACH)

## Impiego conforme alla destinazione

- Questo aspiraliquidi/aspiratore a secco è progettato per rimuovere lo sporco secco e i liquidi.
- L'apparecchio è adatto all'aspirazione di polveri secche, non infiammabili e pericolose per la salute da macchine e apparecchi; polveri di classe L secondo EN 60335-2-69. Limitazione: Non può essere aspirata nessuna sostanza cancerogena.
- Questo apparecchio è adatto all'utilizzo professionale, ad esempio in hotel, scuole, ospedali, fabbriche, negozi, uffici e nel settore della locazione.

- Valido solo per la Svizzera: La presa deve essere usata solo durante il funzionamento in un ambiente asciutto.

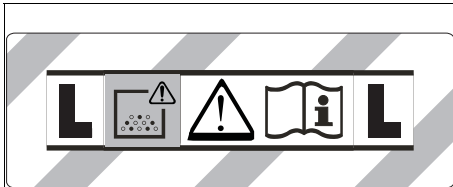
## Descrizione dell'apparecchio

### Figura A

- ① Elettrodi
- ② Raccordo di aspirazione
- ③ Tubo flessibile di aspirazione
- ④ Gancio per tubo flessibile
- ⑤ Bloccaggio dell'archetto di spinta (solo NT 50/1)
- ⑥ Bocchetta fessure
- ⑦ Uscita aria, aria di lavoro
- ⑧ Testina aspirante
- ⑨ Bloccaggio della testina aspirante
- ⑩ Portamaniglia
- ⑪ Vano raccolta sporco
- ⑫ Ruota pivotante
- ⑬ Impugnatura
- ⑭ Ingresso aria, aria di raffreddamento motore
- ⑮ Bocchetta per pavimenti
- ⑯ Tubo di aspirazione
- ⑰ Battuta per cassetta degli attrezzi
- ⑱ Manicotto in gomma, avvitabile
- ⑲ Occhiello di fissaggio
- ⑳ Copertura filtro
- ㉑ Maniglia di trasporto
- ㉒ Regolatore di potenza aspirazione (continuo)
- ㉓ Adattatore attrezzo (solo Tact Te L)
- ㉔ Archetto di spinta (solo NT 50/1)
- ㉕ Selettore per potenza di aspirazione (min-max) (solo Tact Te L)
- ㉖ Interruttore girevole
- ㉗ Presa di corrente (solo Tact Te L)
- ㉘ Sostegno bocchetta per pavimenti
- ㉙ Tubo flessibile di scarico (solo NT 50/1)
- ㉚ Sostegno tubo di aspirazione
- ㉛ Gancio del cavo (solo NT 50/1)
- ㉜ Tubo curvo
- ㉝ Cavo di rete
- ㉞ Supporto per tubo curvo (solo NT 30/1, NT 40/1)
- ㉟ Telaio del filtro
- ㊱ Filtro plissettato piatto (PES)
- ㊲ Pulizia filtro
- ㊳ Targhetta

## Simboli riportati sull'apparecchio

### Categoria di polvere



**ATTENZIONE:** Questo apparecchio contiene polvere pericolosa per la salute. Lo svuotamento e la manutenzione, compresa la rimozione del sacco della polvere, possono essere effettuati solo da personale competente che indossa gli appositi dispositivi di protezione. Non accendere l'apparecchio prima di aver installato l'intero sistema di filtraggio.

### Elementi filtranti principali

	Filtro plissettato piatto (cellulosa)	
	Numero d'ordinazione	6.904-367.0
	Filtro plissettato piatto (PES)	
	Numero d'ordinazione	6.907-662.0
	Filtro plissettato piatto (PTFE)	
	Numero d'ordinazione	6.907-455.0
	Filtro plissettato piatto (PTFE H)	
	Numero d'ordinazione	6.907-671.0
	Filtro a candela	
	Numero d'ordinazione	2.414-000.0

### Preparazione

1. Disimballare l'apparecchio e montare gli accessori. **Figura B**

### Messa in funzione

#### **⚠ AVVERTIMENTO**

**Pericolo dovuto a polveri pericolose per la salute**  
Malattie respiratorie dovute all'inalazione di polveri.  
Non aspirare senza elemento filtrante, altrimenti sussiste un pericolo per la salute a causa della maggiore emissione di polveri sottili.

#### **ATTENZIONE**

**Pericolo dovuto all'ingresso di polvere fine**  
Pericolo di danneggiamento del motore di aspirazione.  
Durante l'aspirazione non rimuovere mai l'elemento filtrante principale.

#### **Sistema antistatico**

Le cariche statiche vengono scaricate attraverso il raccordo con messa a terra. In questo modo si evitano scintille e picchi di corrente con accessori elettricamente conduttivi (opzionale).

### Aspirazione a secco

- NT 30/1: Per ottenere uno smaltimento dello sporco particolarmente privo di polvere durante l'aspirazione di quantità medio-piccole di polvere fine, si consiglia di utilizzare un sacchetto filtro in vello con tappo di chiusura, numero d'ordine 2.889-154.0 (5 pezzi). L'apparecchio è dotato di sacchetto filtro in vello.
- NT 40/1, NT 50/1: Per ottenere uno smaltimento dello sporco particolarmente privo di polvere durante l'aspirazione di quantità medio-piccole di polvere fine, si consiglia di utilizzare un sacchetto filtro in vello con tappo di chiusura, numero d'ordine 2.889-155.0 (5 pezzi). L'apparecchio è dotato di sacchetto filtro in vello.
- Per aspirare grandi quantità di polvere fine, si consiglia l'impiego di un sacchetto di smaltimento con fascetta, numero d'ordine 2.889-158.0 (10 pezzi).

#### **Nota**

Con questo apparecchio si possono aspirare tutti i tipi di polvere fino alla classe di polvere L.

#### **Nota**

L'apparecchio è disponibile come aspiratore industriale per l'aspirazione di polveri secche, non infiammabili, con valori limite di esposizione professionale (LEP) maggiori o uguali a 1 mg/m<sup>3</sup>.

- Per l'aspirazione di polvere fine può essere utilizzato in aggiunta un sacchetto filtro in vello o un sacchetto di smaltimento (accessori speciali).

#### **Montare il sacchetto filtro in vello**

1. Sbloccare e rimuovere la testina aspirante.
2. Inserire il sacchetto filtro in vello.

#### **Figura C**

3. Applicare la testina aspirante e bloccare.

#### **Montare il sacchetto di smaltimento**

1. Sbloccare e rimuovere la testina aspirante.
2. Inserire il sacchetto di smaltimento (accessori speciali).

#### **Figura D**

3. Mettere il sacchetto di smaltimento (accessori speciali) sopra il serbatoio. Assicurarsi che la tacca si trovi all'interno del serbatoio e che entrambi gli sfiiati siano posizionati nella parete posteriore del serbatoio.
4. Applicare la testina aspirante e bloccare.

### Aspiraliquidi

#### **⚠ PERICOLO**

**Pericolo dovuto a polveri pericolose per la salute**  
Malattie respiratorie dovute all'inalazione di polveri.  
Durante l'aspirazione liquidi, non possono essere assorbite polveri nocive per la salute.

#### **Nota**

Il filtro plissettato piatto (cellulosa) disponibile come accessorio con il numero d'ordinazione 6.904-367.0 non è raccomandato per la regolare aspirazione liquidi.

#### **Nota**

Il filtro a candela disponibile come accessorio con il numero di ordinazione 2.414-000.0 non è adatto per l'aspirazione liquidi.

#### **Montare le labbra in gomma**

1. Smontare le spazzole a striscia.

#### **Figura E**

2. Montare le labbra in gomma.

### Rimuovere il sacchetto filtro in vello

- Quando si assorbe lo sporco umido, il sacchetto filtro in vello deve sempre essere rimosso.
1. Sbloccare e rimuovere la testina aspirante.
  2. Estrarre verso l'alto il sacchetto filtro in vello sulla flangia.

#### Figura F

3. Chiudere accuratamente il sacchetto filtro in vello con il tappo di chiusura.
4. Smaltire il sacchetto filtro in vello usato secondo le disposizioni di legge.
5. Applicare la testina aspirante e bloccare.

### Togliere il sacchetto di smaltimento

- Quando si assorbe lo sporco umido, il sacchetto di smaltimento (accessori speciali) deve essere sempre rimosso.

1. Sbloccare e rimuovere la testina aspirante.
2. Rimboccare il sacchetto di smaltimento (accessori speciali).

#### Figura G

3. Chiudere accuratamente il sacchetto di smaltimento (accessori speciali) con la fascetta stringicavo sotto l'apertura.
4. Estrarre il sacchetto di smaltimento (accessori speciali).
5. Pulire il serbatoio internamente con un panno umido.
6. Smaltire il sacchetto di smaltimento (accessori speciali) secondo le disposizioni di legge.
7. Applicare la testina aspirante e bloccare.

### Scarico dell'acqua sporca

Solo NT 50/1:

1. Drenaggio dell'acqua sporca tramite il tubo flessibile di scarico.

#### Figura H

### Generale

- Quando si aspira lo sporco umido con la bocchetta fessure o con la bocchetta poltrone (opzionale), o se l'acqua viene aspirata principalmente da un serbatoio, si raccomanda di disattivare la funzione "Pulizia automatica del filtro".
- Al raggiungimento del livello massimo del liquido, l'apparecchio si spegne automaticamente.
- Nel caso di liquidi non conduttivi (ad es. emulsione di perforazione, oli e grassi), l'apparecchio non viene spento quando il serbatoio è pieno. Il livello di riempimento deve essere costantemente controllato e il serbatoio deve essere svuotato in tempo utile.
- Al termine dell'aspirazione liquidi: Pulire l'elemento filtrante principale con la pulizia filtro. Pulire gli elettrodi con una spazzola. Pulire il serbatoio con un panno umido e asciugare.

### Collegamento a clip

Il tubo flessibile di aspirazione è dotato di un sistema a clip. Possono essere collegati tutti gli accessori con un diametro nominale di 35 mm.

#### Figura I

### Uso

### Interruttore girevole

**0 OFF**

L'apparecchio SPENTO

<b>1 ON</b>	Apparecchio ACCESO Pulizia filtro automatica: OFF
<b>2 TACT MAX</b>	Apparecchio ACCESO Pulizia filtro automatica: intervallo massimo
<b>3 TACT MIN</b>	Apparecchio ACCESO Pulizia filtro automatica: intervallo minimo

### Accensione dell'apparecchio

1. Inserire la spina.
2. Posizionare l'interruttore girevole sul programma desiderato.

### Regolare la potenza di aspirazione

#### Solo per apparecchi con presa integrata:

1. Regolare la potenza di aspirazione (min-max) sul comando rotativo.

### Lavoro con utensili elettrici

#### Solo per apparecchi con presa integrata:

### ⚠ PERICOLO

#### Pericolo di scossa elettrica

*Pericolo di lesioni e di danneggiamento.*

*La presa è prevista solo per il collegamento diretto degli utensili elettrici alla ventosa. Qualsiasi altro utilizzo della presa non è consentito.*

1. Inserire la spina dell'utensile elettrico nella ventosa.

*L'aspirapolvere si trova in stand-by.*

2. Accendere l'apparecchio sull'interruttore girevole.

#### Nota

*L'aspirapolvere si accende e spegne automaticamente con l'utensile elettrico.*

#### Nota

*L'aspiratore ha un ritardo di avviamento fino a 0,5 secondi e un tempo di coda fino a un massimo di 15 secondi.*

#### Nota

*Per il valore di alimentazione dell'utensile elettrico, vedere i dati tecnici.*

3. Rimuovere il tubo curvo sul tubo flessibile.

#### Figura J

4. Montare l'adattatore attrezzo sul tubo flessibile.
5. Collegare l'adattatore attrezzo all'utensile elettrico.

#### Figura K

### Pulizia filtro automatica

L'apparecchio dispone di una speciale pulizia filtro, particolarmente efficace per la polvere fine. Il filtro principale viene pulito automaticamente ogni 15 secondi (TACT MAX) oppure ogni 60 secondi (TACT MIN) da un getto d'aria (rumore pulsante).

1. Posizionare l'interruttore girevole sul programma desiderato (TACT MIN-TACT MAX).
2. Pulizia power (in caso di elemento filtrante principale particolarmente sporco): Posizionare l'interruttore girevole sul programma 2, chiudere il tubo di aspirazione o il tubo curvo con la mano e attendere la pulizia filtro automatica (ogni 15 secondi).

#### Figura L

### Spegnimento dell'apparecchio

1. Spegnimento dell'apparecchio sull'interruttore girevole.
2. Togliere la spina.

## Dopo ogni utilizzo

1. Svuotare il serbatoio.
2. Pulire l'apparecchio all'interno e all'esterno attraverso l'aspirazione e con un panno umido.

## Aprire/chiedere l'archetto di spinta

Solo NT 50/1:

1. Allentare il bloccaggio dell'archetto di spinta e regolare l'archetto di spinta.

## Conservazione dell'apparecchio

1. Conservare il tubo di aspirazione e il cavo di alimentazione come mostrato nell'illustrazione.

### Figura M

2. Posizionare l'apparecchio in un locale asciutto e proteggerlo dall'uso non autorizzato.

## Trasporto

### ⚠ PRUDENZA

#### *Mancata osservanza del peso*

*Pericolo di lesioni e di danneggiamento*

*Nel trasporto osservare il peso dell'apparecchio.*

1. Prelevare il tubo di aspirazione con la bocchetta per pavimenti dal supporto. Tenere l'apparecchio dalla maniglia di trasporto e dal tubo di aspirazione, non dall'archetto di spinta.
2. Per il trasporto in veicoli, assicurare l'apparecchio secondo le direttive in vigore affinché non possa scivolare e ribaltarsi.

## Stoccaggio

### ⚠ PRUDENZA

#### *Mancata osservanza del peso*

*Pericolo di lesioni e di danneggiamento*

*Nello stoccaggio, osservare il peso dell'apparecchio.*

Utilizzare l'apparecchio solo all'interno.

## Cura e manutenzione

### ⚠ PERICOLO

#### *Pericolo di scossa elettrica*

*Pericolo di lesioni in caso di contatto con parti sotto tensione*

*Spegnere l'apparecchio.*

*Staccare la spina.*

Le macchine che aspirano polvere sono dispositivi di sicurezza per la prevenzione o la risoluzione di pericoli ai sensi del regolamento DGUV 1 (regolamento tedesco sulle norme antinfortunistiche, principi di prevenzione).

### ATTENZIONE

#### *Prodotti per la manutenzione al silicone*

*Le parti in plastica possono essere attaccate.*

*Per la pulizia, non utilizzare alcun prodotto per la manutenzione al silicone.*

- È possibile eseguire da soli semplici lavori di manutenzione e di cura.
- Pulire regolarmente la superficie dell'apparecchio e la parte interna del serbatoio con un panno umido.

## Elemento filtrante principale

### Sostituire il filtro plissettato piatto

1. Aprire la copertura filtro.
2. Estrarre il telaio del filtro.  
**Figura N**
3. Estrarre il filtro plissettato piatto.
4. Smaltire il filtro a membrana usato secondo le disposizioni di legge.
5. Rimuovere lo sporco accumulato sul lato aria pulita.

6. Pulire il telaio del filtro e la superficie d'appoggio del telaio con un panno umido.
7. Inserire i nuovi filtri plissettati piatti. Al montaggio, accertarsi che il filtro plissettato piatto sia posizionato a filo su tutti i lati.
8. Inserire il telaio del filtro.
9. Chiudere il coperchio del filtro, deve scattare in posizione in modo udibile.

## Sostituzione del filtro a candela

1. Aprire la copertura filtro.
2. Estrarre il filtro della candela (accessori speciali).  
**Figura O**
3. Smaltire il filtro della candela (accessori speciali) secondo le disposizioni di legge.
4. Rimuovere lo sporco accumulato sul lato aria pulita.
5. Pulire la superficie d'appoggio del filtro della candela con un panno umido.
6. Inserire un nuovo filtro della candela (accessori speciali).
7. Chiudere il coperchio del filtro, deve scattare in posizione in modo udibile.

## Sostituire il sacchetto filtro in vello

1. Sbloccare e rimuovere la testina aspirante.
2. Estrarre verso l'alto il sacchetto filtro in vello sulla flangia.  
**Figura F**
3. Chiudere accuratamente il sacchetto filtro in vello con il tappo di chiusura.
4. Smaltire il sacchetto filtro in vello usato secondo le disposizioni di legge.
5. Inserire il nuovo sacchetto filtro in vello.
6. Applicare la testina aspirante e bloccare.

## Sostituzione del sacchetto di smaltimento

1. Sbloccare e rimuovere la testina aspirante.
2. Rimboccare il sacchetto di smaltimento (accessori speciali).  
**Figura G**
3. Chiudere accuratamente il sacchetto di smaltimento (accessori speciali) con la fascetta stringicavo sotto l'apertura.
4. Estrarre il sacchetto di smaltimento (accessori speciali).
5. Pulire il serbatoio internamente con un panno umido.
6. Smaltire il sacchetto di smaltimento (accessori speciali) secondo le disposizioni di legge.
7. Inserire un nuovo sacchetto di smaltimento (accessori speciali).
8. Mettere il sacchetto di smaltimento (accessori speciali) sopra il serbatoio. Assicurarsi che la tacca si trovi all'interno del serbatoio e che entrambi gli sfiiati siano posizionati nella parete posteriore del serbatoio.
9. Applicare la testina aspirante e bloccare.

## Pulizia degli elettrodi

1. Sbloccare e rimuovere la testina aspirante.
2. Pulire gli elettrodi con una spazzola.
3. Applicare la testina aspirante e bloccare.

## Guida alla risoluzione dei guasti

### ⚠ PRICOLO

#### *Pericolo di scossa elettrica*

*Pericolo di lesioni in caso di contatto con parti sotto tensione*

*Spegnere l'apparecchio.*

*Staccare la spina.*

## Nota

Se si verifica un guasto (ad es. rottura del filtro), l'apparecchio deve essere immediatamente spento. Il guasto deve essere eliminato prima di rimettere in funzione l'apparecchio.

### La turbina di aspirazione non funziona

1. Controllare la presa e il fusibile dell'alimentazione di corrente.
2. Controllare il cavo di rete, la spina, gli elettrodi ed eventualmente la presa di corrente dell'apparecchio.
3. Accendere l'apparecchio.

### La turbina di aspirazione si spegne

1. Svuotare il serbatoio.

### La turbina di aspirazione non si riavvia dopo lo svuotamento del serbatoio

1. Spegner l'apparecchio e attendere 5 secondi. Accendere di nuovo l'apparecchio.
2. Pulire gli elettrodi con una spazzola.

### Riduzione capacità di aspirazione

1. Rimuovere le ostruzioni dall'ugello di aspirazione, dal tubo di aspirazione, dal tubo flessibile di aspirazione o dall'elemento filtrante principale.
2. Sostituire il sacchetto filtro in vello pieno.
3. Sostituire il sacchetto di smaltimento (accessori speciali) pieno.
4. Incastrare correttamente la copertura filtro.
5. Sostituire l'elemento filtrante principale.
6. Solo NT 50/1: Controllare l'ermeticità del tubo flessibile di scarico.

### Emissione di polvere all'aspirazione

1. Solo con filtro plissettato piatto: Controllare/correggere la corretta posizione di montaggio del filtro plissettato piatto.

#### Figura P

2. Sostituire l'elemento filtrante principale.

### Lo spegnimento automatico (aspirazione liquidi) non risponde

1. Pulire gli elettrodi con una spazzola.
2. Controllare continuamente il livello del liquido elettricamente non conduttivo.

### La pulizia filtro automatica non funziona

1. Flessibile non collegato.

### Non è possibile spegnere la pulizia filtro automatica

1. Informare il servizio clienti.

### Non è possibile accendere la pulizia filtro automatica

1. Informare il servizio clienti.

## Servizio clienti

Se non è possibile riparare il guasto occorre far controllare l'apparecchio dal servizio clienti.

## Garanzia

Le condizioni di garanzia valgono nel rispettivo paese di pubblicazione da parte della nostra società di vendita competente. Entro il termine di garanzia eliminiamo gratuitamente eventuali guasti all'apparecchio, se causati

da difetto di materiale o di produzione. Nei casi previsti dalla garanzia si prega di rivolgersi al proprio rivenditore, oppure al più vicino centro di assistenza autorizzato, esibendo lo scontrino di acquisto. (Indirizzio vedi retro)

## Accessori e ricambi

Utilizzando solamente accessori e ricambi originali, si garantisce un funzionamento sicuro e privo di disturbi dell'apparecchio.

Si possono trovare informazioni riguardo ad accessori e ricambi su [www.kaercher.com](http://www.kaercher.com).

## Dichiarazione di conformità UE

Con la presente dichiariamo che la macchina di seguito definita, in conseguenza della sua progettazione e costruzione nonché nello stato in cui è stata immessa sul mercato, è conforme ai requisiti essenziali di sicurezza e salute pertinenti delle direttive UE. In caso di modifiche apportate alla macchina senza il nostro consenso, la presente dichiarazione perde ogni validità.

Prodotto: Aspiratore a secco e aspiraliquidi

Tipo: 1.148-xxx

### Direttive UE pertinenti

2006/42/CE (+2009/127/EG)

2011/65/UE

2014/30/UE

### Norme armonizzate applicate

EN IEC 63000: 2018

EN 55014-1: 2017 + A11: 2020

EN 55014-2: 2015

EN 60335-1

EN 60335-2-69

EN 61000-3-2: 2014

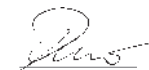
EN 61000-3-3: 2013

EN 62233: 2008

### Norme nazionali applicate

-

I firmatari agiscono per incarico e con delega della direzione.



H. Jenner

Chairman of the Board of Management



S. Reiser

Director Regulatory Affairs & Certification

Responsabile della documentazione:

S. Reiser

Alfred Kärcher SE & Co. KG

Alfred-Kärcher-Str. 28 - 40

71364 Winnenden (Germany)

Tel.: +49 7195 14-0

Fax: +49 7195 14-2212

Winnenden, 2020/10/01

## Dati tecnici

		NT 30/1	NT 30/1	NT 40/1	NT 40/1	NT 50/1	NT 50/1
		Tact L	Tact Te L	Tact L	Tact Te L	Tact L	Tact Te L
<b>Collegamento elettrico</b>							
Tensione di rete	V	220-240	220-240	220-240	220-240	220-240	220-240
Tensione di rete (AU)	V	240	240	240	240	240	240
Fase	~	1	1	1	1	1	1
Frequenza di rete	Hz	50-60	50-60	50-60	50-60	50-60	50-60
Grado di protezione		IPX4	IPX4	IPX4	IPX4	IPX4	IPX4

		NT 30/1 Tact L	NT 30/1 Tact Te L	NT 40/1 Tact L	NT 40/1 Tact Te L	NT 50/1 Tact L	NT 50/1 Tact Te L
Classe di protezione							
Potenza nominale	W	1200	1200	1200	1200	1200	1200
Potenza massima	W	1380	1380	1380	1380	1380	1380
Valore di alimentazione presa dell'apparecchio (EU)	W	100-2200		100-2200		100-2200	
Valore di alimentazione presa dell'apparecchio (GB)	W	100-1800		100-1800		100-1800	
Valore di alimentazione presa dell'apparecchio (CH)	W	100-1100		100-1100		100-1100	
Valore di alimentazione presa dell'apparecchio (AU)	W	100-1200		100-1200		100-1200	
<b>Dati sulle prestazioni dell'apparecchio</b>							
Contenuto del serbatoio	l	31	31	39	39	51	51
Quantità di riempimento liquido	l	17	17	24	24	35	35
Portata d'aria (max.) con diametro del tubo flessibile di aspirazione 35 mm e lunghezza 2,5 m	m <sup>3</sup> /h (l/s)	150 (42)		150 (42)		150 (42)	
Depressione (max.) con diametro del tubo flessibile di aspirazione 35 mm e lunghezza 2,5 m	kPa (mbar)	23,0 (230)		23,0 (230)		23,0 (230)	
Portata d'aria (max., motore di aspirazione)	m <sup>3</sup> /h (l/s)	266 (74)	266 (74)	266 (74)	266 (74)	266 (74)	266 (74)
Depressione (max., motore di aspirazione)	kPa (mbar)	27,3 (273)	27,3 (273)	27,3 (273)	27,3 (273)	27,3 (273)	27,3 (273)
Portata d'aria (max.) con diametro del tubo flessibile di aspirazione 35 mm e lunghezza 4,0 m	m <sup>3</sup> /h (l/s)	140 (39)		140 (39)		140 (39)	
Depressione (max.) con diametro del tubo flessibile di aspirazione 35 mm e lunghezza 4,0 m	kPa (mbar)	23,0 (230)		23,0 (230)		23,0 (230)	
<b>Dimensioni e pesi</b>							
Tipico peso d'esercizio	kg	13,5	13,5	14,4	14,4	18,3	18,3
Lunghezza x larghezza x altezza	mm	560 x 370 x 580	560 x 370 x 580	560 x 370 x 655	560 x 370 x 655	640 x 370 x 1045	640 x 370 x 1045
Superficie attiva filtro plissettato piatto	m <sup>2</sup>	0,6	0,6	0,6	0,6	0,6	0,6
Superficie attiva filtro a candela	m <sup>2</sup>	0,2	0,2	0,2	0,2	0,2	0,2
Diametro tubo flessibile di aspirazione	mm	35 / 40	35 / 40	35 / 40	35 / 40	35 / 40	35 / 40
Lunghezza tubo flessibile di aspirazione	m	2,5	4,0	2,5	4,0	2,5	4,0
<b>Valori rilevati secondo norma EN 60335-2-69</b>							
Livello di pressione acustica L <sub>PA</sub>	dB(A)	69	69	68	68	68	68
Incertezza K <sub>PA</sub>	dB(A)	2	2	2	2	2	2
Valore di vibrazione mano-braccio	m/s <sup>2</sup>	<2,5	<2,5	<2,5	<2,5	<2,5	<2,5
Incertezza K	m/s <sup>2</sup>	0,2	0,2	0,2	0,2	0,2	0,2
<b>Cavo di rete</b>							
Modello cavo di rete	mm <sup>2</sup>	H07RN-F 3x1,0	H07RN-F 3x1,5	H07RN-F 3x1,0	H07RN-F 3x1,5	H07RN-F 3x1,0	H07RN-F 3x1,5
Numero componenti (EU)		6.650- 591.0	6.650- 665.0	6.650- 591.0	6.650- 665.0	6.650- 591.0	6.650- 665.0
Numero componenti (GB)		6.650- 724.0	6.650- 728.0	6.650- 724.0	6.650- 728.0	6.650- 724.0	6.650- 728.0
Numero componenti (CH)		6.650- 722.0	6.650- 726.0	6.650- 722.0	6.650- 726.0	6.650- 722.0	6.650- 726.0
Numero componenti (AU)		6.650- 723.0	6.650- 727.0	6.650- 723.0	6.650- 727.0	6.650- 723.0	6.650- 727.0
Lunghezza cavo	m	7,5	7,5	7,5	7,5	7,5	7,5

Con riserva di modifiche tecniche.

## Inhoud

Algemene instructies .....	31
Milieubescherming .....	31
Reglementair gebruik .....	31
Beschrijving apparaat .....	31
Symbolen op het apparaat .....	32
Vorbereiding .....	32
Inbedrijfstelling .....	32
Bediening .....	33
Vervoer .....	34
Opslag .....	34
Verzorging en onderhoud .....	34
Hulp bij storingen .....	34
Garantie .....	35
Toebehoren en reserveonderdelen .....	35
EU-conformiteitsverklaring .....	35
Technische gegevens .....	35

## Algemene instructies



Voordat u het apparaat voor het eerst gebruikt, dient u deze oorspronkelijke gebruiksaanwijzing en de meegeleverde veiligheidsinstructies nr. 59562490 (vanaf uitgave 07/19) door te lezen. Houd u hieraan. Bewaar beide documenten voor later gebruik of volgende eigenaars.

- Wanneer de gebruiksaanwijzing en de veiligheidsinstructies niet worden opgevolgd, kan dit schade aan het toestel en gevaar voor de bediener en andere personen tot gevolg hebben.
- Bij transportschade de dealer onmiddellijk op de hoogte brengen.
- Controleer bij het uitpakken of de verpakking inhoud compleet is en niet beschadigd is.

## Milieubescherming



Het verpakkingsmateriaal is recyclebaar. Gooi verpakkingen met het gescheiden afval weg.



Elektrische en elektronische apparaten bevatten waardevolle recyclebare materialen en vaak onderdelen zoals batterijen, accu's of olie, die bij onjuiste omgang of verkeerd weggooien een

mogelijk gevaar voor de gezondheid en het milieu kunnen vormen. Voor een correct gebruik van het apparaat zijn deze onderdelen echter noodzakelijk. Apparaten met dit symbool mogen niet met het huisvuil worden weggegooid.

### Instructies voor inhoudsstoffen (REACH)

Actuele informatie over inhoudsstoffen vindt u onder: [www.kaercher.nl/REACH](http://www.kaercher.nl/REACH)

## Reglementair gebruik

- Deze stofzuiger voor natte en droge bestanddelen is bedoeld om droog vuil en vloeistoffen te verwijderen.
- Het apparaat is geschikt voor het afzuigen van droog, onbrandbaar stof op machines en apparaten dat schadelijk is voor de gezondheid; stofklasse L conform EN 60335-2-69. Uitzondering: kankerverwekkende stoffen mogen niet worden opgezogen.
- Dit apparaat is geschikt voor commercieel gebruik, bijvoorbeeld in hotels, scholen, ziekenhuizen, fabrieken, winkels, kantoren en verhuurbedrijven.

- Geldt alleen voor Zwitserland: De contactdoos mag alleen worden gebruikt in een droge omgeving.

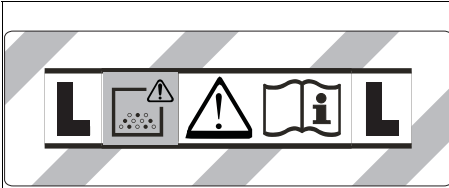
## Beschrijving apparaat

### Abbeelding A

- ① Elektroden
- ② Zuigopening
- ③ Zuigslang
- ④ Klembeugel slang
- ⑤ Vergrendeling van de duwbeugel (alleen NT 50/1)
- ⑥ Voegenmondstuk
- ⑦ Luchtuitlaat, werklucht
- ⑧ Zuigkop
- ⑨ Vergrendeling van de zuigkop
- ⑩ Greep
- ⑪ Vuilreservoir
- ⑫ Zwenkwiel
- ⑬ Handgreep
- ⑭ Luchtinlaat, koellucht van de motor
- ⑮ Vloermondstuk
- ⑯ Zuigbuis
- ⑰ Aanslag voor gereedschapskist
- ⑱ Rubbermanchet, schroefbaar
- ⑲ Bevestigingssoop
- ⑳ Filterafdekking
- ㉑ Handgreep
- ㉒ Zuigkrachtregelaar (traploos)
- ㉓ Gereedschapsadapter (alleen Tact Te L)
- ㉔ Duwbeugel (alleen NT 50/1)
- ㉕ Draairegelaar voor zuigvermogen (min-max) (alleen Tact Te L)
- ㉖ Draaischakelaar
- ㉗ Stopcontact (alleen Tact Te L)
- ㉘ Houder voor vloersproeier
- ㉙ Aftapslang (alleen NT 50/1)
- ㉚ Houder voor zuigbuis
- ㉛ Kabelhaak (alleen NT 50/1)
- ㉜ Bocht
- ㉝ Netsnoer
- ㉞ Houder voor bocht (alleen NT 30/1, NT 40/1)
- ㉟ Filterframe
- ㊱ Vlak harmonicafilter (PES)
- ㊲ Filterreiniging
- ㊳ Typeplaatje

## Symbolen op het apparaat

### Stofklasse



**WAARSCHUWING:** Dit apparaat bevat gezondheidsgevaarlijke stoffen. Leging en onderhoud, inclusief de verwijdering van de stofzak, mogen uitsluitend door deskundige personen worden uitgevoerd die geschikte beschermingskleding dragen. Niet inschakelen, voordat het complete filtersysteem is geïnstalleerd.

### Hoofdfilterelementen

	Vlakke harmonicafilter (cellulose)	
	Bestelnummer	6.904-367.0
	Vlak harmonicafilter (PES)	
	Bestelnummer	6.907-662.0
	Vlak harmonicafilter (PTFE)	
	Bestelnummer	6.907-455.0
	Vlakke harmonicafilter (PTFE H)	
	Bestelnummer	6.907-671.0
	Kaarsfilter	
	Bestelnummer	2.414-000.0

### Vorbereiding

1. Apparaat uitpakken en toebehoren monteren.  
**Afbeelding B**

### Inbedrijfstelling

#### **⚠ WAARSCHUWING**

**Gevaar voor de gezondheid door schadelijk stof**  
Ademhalingsaandoeningen door inademing van stof. Zuig niet zonder filterelement omdat er anders gevaar voor de gezondheid is door de verhoogde uitstoot van fijnstof.

#### **LET OP**

**Gevaar door het naar binnen dringen van fijn stof.**  
Beschadigingsgevaar van de zuigmotor.  
Verwijder bij het zuigen nooit het hoofdfilterelement.

### Antistatisch systeem

Door de geaarde aansluitsteen worden statische ladingen weggeleid. Hierdoor worden vonkvorming en stroomstoten met elektrisch geleidende toebehoren (optie) voorkomen.

### Droogzuigen

- NT 30/1: Voor bijzonder stofvrije vuilverwijdering bij het opzuigen van kleine tot middelgrote hoeveelheden fijn stof, adviseren wij het gebruik van een vliesfilterzak met afsluitdop, bestelnummer 2.889-154.0 (5 stuks). Het apparaat is uitgerust met een vliesfilterzak.

- NT 40/1, NT 50/1: Voor bijzonder stofvrije vuilverwijdering bij het opzuigen van kleine tot middelgrote hoeveelheden fijn stof, adviseren wij het gebruik van een vliesfilterzak met afsluitdop, bestelnummer 2.889-155.0 (5 stuks). Het apparaat is uitgerust met een vliesfilterzak.
- Voor het opzuigen van grote hoeveelheden fijn stof adviseren wij het gebruik van een stofverzamelzak met kabelbinder, bestelnummer 2.889-158.0 (10 stuks).

#### **Instructie**

Met dit apparaat kunnen alle soorten stof tot stofklasse L worden opgezogen.

#### **Instructie**

Het apparaat is als industriële stofzuiger geschikt voor het opzuigen van droog, niet-ontvlambaar stof met een grenswaarde voor de werkplek (AGW) groter dan of gelijk aan 1 mg/m<sup>3</sup>.

- Bij het opzuigen van fijn stof kan ook een vliesfilterzak of een stofverzamelzak (bijzonder toebehoren) worden gebruikt.

### Vliesfilterzak inbouwen

1. Zuigkop ontgrendelen en verwijderen.
2. Vliesfilterzak plaatsen.

#### **Afbeelding C**

3. Zuigkop plaatsen en vergrendelen.

### Stofverzamelzak inbouwen

1. Zuigkop ontgrendelen en verwijderen.
2. Stofverzamelzak (bijzonder toebehoren) plaatsen.  
**Afbeelding D**
3. Plaats de stofverzamelzak (bijzonder toebehoren) over het reservoir. Let erop dat de markeringslijn binnen het reservoir ligt en beide ontluuchtingsopeningen aan de achterwand van het reservoir zijn gepositioneerd.
4. Zuigkop plaatsen en vergrendelen.

### Natzuigen

#### **⚠ GEVAAR**

**Gevaar voor de gezondheid door schadelijk stof**  
Ademhalingsaandoeningen door inademing van stof. Bij het natzuigen mag geen stof worden opgezogen dat schadelijk is voor de gezondheid.

#### **Instructie**

Het als toebehoren verkrijgbare vlakke harmonicafilter (cellulose) met bestelnummer 6.904-367.0 wordt niet aanbevolen voor regelmatig natzuigen.

#### **Instructie**

Het als toebehoren verkrijgbare kaarsfilter met het bestelnummer 2.414-000.0 is niet geschikt voor natzuigen.

### Rubberstrips inbouwen

1. Borstelstroken verwijderen.  
**Afbeelding E**
2. Rubberstrips inbouwen.

### Vliesfilterzak verwijderen

- Bij het opzuigen van nat vuil moet de vliesfilterzak altijd worden verwijderd.
1. Zuigkop ontgrendelen en verwijderen.
  2. Vliesfilterzak aan de flens omhoog eruit trekken.  
**Afbeelding F**
  3. Vliesfilterzak met afsluitdop afsluiten.
  4. Gebruikte vliesfilterzak conform de wettelijke bepalingen afvoeren.
  5. Zuigkop plaatsen en vergrendelen.



## Stofverzamelzak verwijderen

- Verwijder altijd de stofverzamelzak (bijzonder toebehooren) wanneer u nat vuil opzuigt.
1. Zuigkop ontgrendelen en verwijderen.
  2. Trek de stofverzamelzak (bijzonder toebehooren) omhoog.
- Afbeelding G**
3. Stofverzamelzak (bijzonder toebehooren) met een kabelbinder onder de opening afbinden.
  4. Verwijder de stofverzamelzak (bijzonder toebehooren).
  5. Reservoir van binnen met een vochtige doek reinigen.
  6. Gooi de stofverzamelzak (bijzonder toebehooren) conform de wettelijke bepalingen weg.
  7. Zuigkop plaatsen en vergrendelen.

## Vuilwater aftappen

Alleen NT 50/1:

1. Afwalater via aftapslang aftappen.

## Afbeelding H

### Algemeen

- Bij het opzuigen van nat vuil met de voegensproeier of de kussensproeier (optie), of wanneer voornamelijk water uit een reservoir wordt opgezogen, is het aanbevolen om de functie "automatische filterreiniging" uit te schakelen.
- Bij het bereiken van het max. vloeistofniveau schakelt het apparaat automatisch uit.
- Bij niet-geleidende vloeistoffen (bijv. booremulsie, oliën en vetten) wordt het apparaat niet uitgeschakeld als het reservoir vol is. Het vulniveau moet constant worden gecontroleerd en het reservoir moet op tijd worden geleegd.
- Na beëindiging van het nat zuigen: Hoofdfilterelement met de filterreiniging reinigen. Elektroden met een borstel reinigen. Reservoir met een vochtige doek reinigen en droogmaken.

### Clipverbinding

De zuigslang is uitgerust met een clipsysteem. Alle onderdelen van het toebehooren met nominale breedte 35 mm kunnen worden aangesloten.

## Afbeelding I

## Bediening

### Draaischakelaar

<b>0 OFF</b>	Apparaat UIT
<b>1 ON</b>	Apparaat AAN Automatische filterreiniging: UIT
<b>2 TACT MAX</b>	Apparaat AAN Automatische filterreiniging: maximaal interval
<b>3 TACT MIN</b>	Apparaat AAN Automatische filterreiniging: minimaal interval

### Apparaat inschakelen

1. Netstekker aansluiten.
2. Draaischakelaar op gewenst programma zetten.

## Zuigcapaciteit instellen

**Alleen bij apparaten met ingebouwd stopcontact:**

1. Zuigcapaciteit (min-max) op de draairegelaar instellen.

## Werken met elektrisch gereedschap

**Alleen bij apparaten met ingebouwd stopcontact:**

### ⚠ GEVAAR

#### Gevaar voor elektrische schokken

*Gevaar voor letsel en beschadiging.*

*De contactdoos is alleen voor de directe aansluiting van elektrische gereedschap op de zuiger bedoeld. Elk ander gebruik van het stopcontact is niet toegestaan.*

1. Netstekker van het elektrische gereedschap in de zuiger steken. Zuiger bevindt zich in stand-bymodus.
2. Apparaat met de draaischakelaar inschakelen.

#### Instructie

*De zuiger wordt automatisch samen met het elektrische gereedschap in- en uitgeschakeld.*

#### Instructie

*de zuiger heeft een startvertraging van maximaal 0,5 seconden en een nalooptijd van maximaal 15 seconden.*

#### Instructie

*Vermogensaansluitwaarde van het elektrische gereedschap, zie technische gegevens.*

3. Bocht van de zuigslang verwijderen.

#### Afbeelding J

4. Gereedschapsadapter op zuigslang monteren.
5. Gereedschapsadapter op elektrisch gereedschap aansluiten.

#### Afbeelding K

### Automatische filterreiniging:

Het apparaat beschikt over een speciale filterreiniging, vooral werkzaam bij fijn stof. Hierbij wordt de hoofdfilter om de 15 seconden (TACT MAX) of om de 60 seconden (TACT MIN) door een luchtstroom automatisch gereinigd (pulserend geluid).

1. Draaischakelaar op gewenst programma zetten (TACT MIN-TACT MAX).
2. Powerreiniging (bij bijzonder sterke vervuiling van het hoofdfilterelement): Draaischakelaar op programma 2 zetten, zuigbuis of bocht met de hand sluiten en wachten op automatische filterreiniging (elke 15 seconden).

#### Afbeelding L

### Apparaat uitschakelen

1. Apparaat met de draaischakelaar uitschakelen.
2. Netstekker loskoppelen.

### Na elk gebruik

1. Reservoir legen.
2. Apparaat van binnen en van buiten reinigen door afzuigen en afvegen met een vochtige doek.

### Duwbeugel in-/uitklappen

Alleen NT 50/1:

1. Vergrendeling van de duwbeugel losmaken en duwbeugel verstellen.

### Apparaat opbergen

1. Zuigslang en netkabel volgens de afbeelding opbergen.

#### Afbeelding M

2. Bewaar het apparaat in een droge ruimte en beveilig het tegen onbevoegd gebruik.

## Vervoer

### ⚠ VOORZICHTIG

#### **Niet in acht nemen van het gewicht**

*Gevaar voor letsel en beschadiging*

*Houd bij het vervoer rekening met het gewicht van het apparaat.*

1. Zuigbuis met vloersproeier uit de houder nemen. Apparaat voor het dragen aan de handgreep en aan de zuigbuis vastnemen, niet aan de duwbeugel.
2. Apparaat bij het transport in voertuigen conform de richtlijnen tegen wegglijden en omvallen beveiligen.

## Opslag

### ⚠ VOORZICHTIG

#### **Niet in acht nemen van het gewicht**

*Gevaar voor letsel en beschadiging*

*Houd bij de opslag rekening met het gewicht van het apparaat.*

Het apparaat mat alleen in binnenruimtes worden opgeslagen.

## Verzorging en onderhoud

### ⚠ GEVAAR

#### **Gevaar voor elektrische schokken**

*Letsel door aanraken van stroomvoerende onderdelen. Schakel het apparaat uit.*

*Trek de netstekker eruit.*

Stofverwijderende machines en veiligheidsinrichtingen voor het vermijden of verhelpen van gevaren volgens DGUV-voorschrift 1 (Duits voorschrift inzake ongevalpreventie, preventiebeginselen).

### LET OP

#### **Siliconenhoudende onderhoudsmiddelen**

*Kunststof onderdelen kunnen worden aangetast.*

*Gebruik voor het reinigen geen siliconenhoudende onderhoudsmiddelen.*

- U kunt onderhoudswerkzaamheden gemakkelijker zelf uitvoeren.
- Het oppervlak van het apparaat en de binnenkant van het reservoir regelmatig met een vochtige doek reinigen.

### Hoofdfilterelement

#### **Vlak harmonicafilter vervangen**

1. Filterafdekking openen.
  2. Filterframe verwijderen.
- Afbeelding N**
3. Vlakke harmonicafilter eruit halen.
  4. Gebruikte vlakke harmonicafilter conform de wettelijke bepalingen afvoeren.
  5. Opgehoopt vuil verwijderen aan de zijde waar zuivere lucht wordt aangezogen.
  6. Filterframe en contactvlak van het filterframe met een vochtige doek reinigen.
  7. Nieuwe vlakke harmonicafilter plaatsen. Bij het plaatsen erop letten dat de vlakke harmonicafilter aan alle kanten gelijk ligt.
  8. Filterframe plaatsen.
  9. Filterafdekking sluiten, moet hoorbaar vastklikken.

### Kaarsfilter vervangen

1. Filterafdekking openen.
  2. Kaarsfilter (speciaal toebehoren) verwijderen.
- Afbeelding O**
3. Gebruikt kaarsfilter (speciaal toebehoren) conform de wettelijke bepalingen afvoeren.

4. Opgehoopt vuil verwijderen aan de zijde waar zuivere lucht wordt aangezogen.
5. Contactvlak van het kaarsfilter met een vochtige doek reinigen.
6. Nieuw kaarsfilter (speciaal toebehoren) plaatsen.
7. Filterafdekking sluiten, moet hoorbaar vastklikken.

### Vliesfilterzak vervangen

1. Zuigkop ontgrendelen en verwijderen.
  2. Vliesfilterzak aan de flens omhoog eruit trekken.
- Afbeelding F**
3. Vliesfilterzak met afsluitdop afsluiten.
  4. Gebruikte vliesfilterzak conform de wettelijke bepalingen afvoeren.
  5. Nieuwe vliesfilterzak plaatsen.
  6. Zuigkop plaatsen en vergrendelen.

### Stofverzamelzak vervangen

1. Zuigkop ontgrendelen en verwijderen.
  2. Trek de stofverzamelzak (bijzonder toebehoren) omhoog.
- Afbeelding G**
3. Stofverzamelzak (bijzonder toebehoren) met een kabelbinder onder de opening afbinden.
  4. Verwijder de stofverzamelzak (bijzonder toebehoren).
  5. Reservoir van binnen met een vochtige doek reinigen.
  6. Gooi de stofverzamelzak (bijzonder toebehoren) conform de wettelijke bepalingen weg.
  7. Nieuwe stofverzamelzak (bijzonder toebehoren) plaatsen.
  8. Plaats de stofverzamelzak (bijzonder toebehoren) op het reservoir. Let erop dat de markeringslijn binnen het reservoir ligt en beide ontluichtingsopeningen aan de achterwand van het reservoir zijn gepositioneerd.
  9. Zuigkop plaatsen en vergrendelen.

### Elektrodes reinigen

1. Zuigkop ontgrendelen en verwijderen.
2. Elektroden met een borstel reinigen.
3. Plaats de zuigkop en vergrendel deze.

## Hulp bij storingen

### ⚠ GEVAAR

#### **Gevaar voor elektrische schokken**

*Letsel door aanraken van stroomvoerende onderdelen. Schakel het apparaat uit.*

*Trek de netstekker eruit.*

#### **Instructie**

*Als er een storing optreedt (bijv. een filterbreuk), dan moet het apparaat onmiddellijk worden uitgeschakeld. De storing moet worden verholpen voordat het apparaat weer in bedrijf wordt gesteld.*

#### **Zuigturbine start niet**

1. Stopcontact en de zekering van de stroomvoorziening controleren.
2. Netsnoer, netstekker, elektroden en, indien nodig, stopcontact van het apparaat controleren.
3. Apparaat inschakelen.

#### **Zuigturbine wordt uitgeschakeld**

1. Reservoir legen.

#### **Zuigturbine start niet opnieuw na leegmaken van het reservoir**

1. Apparaat uitschakelen en 5 seconden wachten. Apparaat opnieuw inschakelen.
2. Elektroden met een borstel reinigen.

## Zuigkracht neemt af

1. Verstoppingen uit zuigmond, zuigbuis, zuigslang of hoofdfilterelement verwijderen.
2. Volle vliesfilterzak vervangen.
3. Gevulde stofverzamelzak (bijzonder toebehoren) vervangen.
4. Filterafdekking correct vastzetten.
5. Hoofdfilterelement wijzigen.
6. Alleen NT 50/1: Aftapslang op dichtheid controleren.

## Uittreden van stof tijdens het zuigen

1. Alleen bij platte vouwfilters: Controleren of de vlakke harmonicafilter correct is gemonteerd en zo nodig corrigeren.

### Afbeelding P

2. Hoofdfilterelement wijzigen.

## Uitschakelautomaat (natzuigen) schakelt niet

1. Elektroden met een borstel reinigen.
2. Vulstand bij elektrisch niet-geleidende vloeistof continu controleren.

## Automatische filterreiniging werkt niet

1. Zuigslang niet aangesloten.

## Automatische filterreiniging kan niet worden uitgeschakeld

1. Klantenservice op de hoogte brengen.

## Automatische filterreiniging kan niet worden ingeschakeld

1. Klantenservice op de hoogte brengen.

## Klantenservice

Als de storing niet kan worden verholpen, moet het apparaat door de klantenservice worden gecontroleerd.

## Garantie

In elk land gelden de garantievooraarden die door onze verantwoordelijke verkoopmaatschappij zijn uitgegeven. Mogelijke storingen aan uw apparaat verhelpen we binnen de garantieperiode gratis, voor zover een materiaal- of fabricagefout de oorzaak is. Als u gebruik wilt maken van de garantie, neemt u met uw aankoopbon contact op met uw distributeur of de dichtstbijzijnde geautoriseerde klantenservice. (adres zie achterzijde)

## Toebehoren en reserveonderdelen

Gebruik alleen origineel toebehoren en originele reserveonderdelen. Deze garanderen een veilige en storingsvrije werking van het apparaat.

Informatie over toebehoren en reserveonderdelen vindt u onder [www.kaercher.com](http://www.kaercher.com).

## Technische gegevens

		NT 30/1	NT 30/1	NT 40/1	NT 40/1	NT 50/1	NT 50/1
		Tact L	Tact Te L	Tact L	Tact Te L	Tact L	Tact Te L
<b>Elektrische aansluiting</b>							
Netspanning	V	220-240	220-240	220-240	220-240	220-240	220-240
Netspanning (AU)	V	240	240	240	240	240	240
Fase	~	1	1	1	1	1	1
Netfrequentie	Hz	50-60	50-60	50-60	50-60	50-60	50-60
Beschermingsgraad		IPX4	IPX4	IPX4	IPX4	IPX4	IPX4
Beschermingsklasse		I	I	I	I	I	I
Nominaal vermogen	W	1200	1200	1200	1200	1200	1200
Maximaal vermogen	W	1380	1380	1380	1380	1380	1380

## EU-conformiteitsverklaring

Hiermee verklaren wij dat de hierna vermelde machine op basis van het ontwerp en type en in de door ons op de markt gebrachte uitvoering voldoet aan de relevante veiligheids- en gezondheidsvereisten van de EU-richtlijnen. Bij een niet door ons goedgekeurde wijziging van de machine verliest deze verklaring zijn geldigheid.

Product: Nat- en droogzuiger

Type: 1.148-xxx

### Relevante EU-richtlijnen

2006/42/EG (+2009/127/EG)

2011/65/EU

2014/30/EU

### Toegepaste geharmoniseerde normen

EN IEC 63000: 2018

EN 55014-1: 2017 + A11: 2020

EN 55014-2: 2015

EN 60335-1

EN 60335-2-69

EN 61000-3-2: 2014

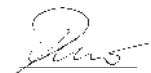
EN 61000-3-3: 2013

EN 62233: 2008

### Toegepaste nationale normen

-

De ondergetekenden handelen in opdracht en met volmacht van de directie.



H. Jenner

Chairman of the Board of Management



S. Reiser

Director Regulatory Affairs & Certification

Gevolmachtigde voor de documentatie:

S. Reiser

Alfred Kärcher SE & Co. KG

Alfred-Kärcher-Str. 28 - 40

71364 Winnenden (Germany)

Tel.: +49 7195 14-0

Fax: +49 7195 14-2212

Winnenden, 2020/10/01

		NT 30/1 Tact L	NT 30/1 Tact Te L	NT 40/1 Tact L	NT 40/1 Tact Te L	NT 50/1 Tact L	NT 50/1 Tact Te L
Vermogensaansluitwaarde apparaatstopcontact (EU)	W		100-2200		100-2200		100-2200
Vermogensaansluitwaarde apparaatstopcontact (GB)	W		100-1800		100-1800		100-1800
Vermogensaansluitwaarde apparaatstopcontact (CH)	W		100-1100		100-1100		100-1100
Vermogensaansluitwaarde apparaatstopcontact (AU)	W		100-1200		100-1200		100-1200
<b>Gegevens capaciteit apparaat</b>							
Inhoud reservoir	l	31	31	39	39	51	51
Vulhoeveelheid vloeistof	l	17	17	24	24	35	35
Luchthoeveelheid (max.) bij zuigslangdoorsnede 35 mm en -lengte 2,5 m	m <sup>3</sup> /h (l/s)	150 (42)		150 (42)		150 (42)	
Onderdruk (max.) bij zuigslangdoorsnede 35 mm en -lengte 2,5 m	kPa (mbar)	23,0 (230)		23,0 (230)		23,0 (230)	
Luchthoeveelheid (max., zuigmotor)	m <sup>3</sup> /h (l/s)	266 (74)	266 (74)	266 (74)	266 (74)	266 (74)	266 (74)
Onderdruk (max., zuigmotor)	kPa (mbar)	27,3 (273)	27,3 (273)	27,3 (273)	27,3 (273)	27,3 (273)	27,3 (273)
Luchthoeveelheid (max.) bij zuigslangdoorsnede 35 mm en -lengte 4,0 m	m <sup>3</sup> /h (l/s)		140 (39)		140 (39)		140 (39)
Onderdruk (max.) bij zuigslangdoorsnede 35 mm en -lengte 4,0 m	kPa (mbar)		23,0 (230)		23,0 (230)		23,0 (230)
<b>Afmetingen en gewichten</b>							
Typisch bedrijfsgewicht	kg	13,5	13,5	14,4	14,4	18,3	18,3
Lengte x breedte x hoogte	mm	560 x 370 x 580	560 x 370 x 580	560 x 370 x 655	560 x 370 x 655	640 x 370 x 1045	640 x 370 x 1045
Filteroppervlak vlakfilter	m <sup>2</sup>	0,6	0,6	0,6	0,6	0,6	0,6
Filteroppervlak kaarsfilter	m <sup>2</sup>	0,2	0,2	0,2	0,2	0,2	0,2
Diameter zuigslang	mm	35 / 40	35 / 40	35 / 40	35 / 40	35 / 40	35 / 40
Lengte zuigslang	m	2,5	4,0	2,5	4,0	2,5	4,0
<b>Berekende waarden conform EN 60335-2-69</b>							
Geluidsdrumniveau L <sub>pA</sub>	dB(A)	69	69	68	68	68	68
Onzekerheid K <sub>pA</sub>	dB(A)	2	2	2	2	2	2
Hand-arm-vibratiewaarde	m/s <sup>2</sup>	<2,5	<2,5	<2,5	<2,5	<2,5	<2,5
Onzekerheid K	m/s <sup>2</sup>	0,2	0,2	0,2	0,2	0,2	0,2
<b>Netkabel</b>							
Type netsnoer	mm <sup>2</sup>	H07RN-F 3x1,0	H07RN-F 3x1,5	H07RN-F 3x1,0	H07RN-F 3x1,5	H07RN-F 3x1,0	H07RN-F 3x1,5
Onderdeelnummer (EU)		6.650-591.0	6.650-665.0	6.650-591.0	6.650-665.0	6.650-591.0	6.650-665.0
Onderdeelnummer (GB)		6.650-724.0	6.650-728.0	6.650-724.0	6.650-728.0	6.650-724.0	6.650-728.0
Onderdeelnummer (CH)		6.650-722.0	6.650-726.0	6.650-722.0	6.650-726.0	6.650-722.0	6.650-726.0
Onderdeelnummer (AU)		6.650-723.0	6.650-727.0	6.650-723.0	6.650-727.0	6.650-723.0	6.650-727.0
Kabellengte	m	7,5	7,5	7,5	7,5	7,5	7,5

Technische wijzigingen voorbehouden.

## Índice de contenidos

Avisos generales .....	37
Protección del medioambiente .....	37
Uso previsto .....	37
Descripción del equipo .....	37
Símbolos en el equipo .....	38
Preparación .....	38
Puesta en funcionamiento .....	38
Manejo .....	39
Transporte .....	40
Almacenamiento .....	40
Conservación y mantenimiento .....	40
Ayuda en caso de fallos .....	40
Garantía .....	41
Accesorios y recambios .....	41
Declaración de conformidad UE .....	41
Datos técnicos .....	41

## Avisos generales



Antes de usar por primera vez el equipo, lea este manual original y las correspondientes instrucciones de seguridad con el n.º 59562490 (a partir de la edición del 07/19). Actúe conforme a estos documentos.

Conserve estos dos manuales para su uso posterior o para propietarios ulteriores.

- En caso de no respetar el manual de instrucciones o las instrucciones de seguridad, se pueden causar daños al equipo y crear peligros para el operario y otras personas.
- Informe inmediatamente a su distribuidor si se han producido daños durante el transporte.
- Compruebe si faltan accesorios en el contenido del paquete o si existen daños.

## Protección del medioambiente



Los materiales del embalaje son reciclables. Elimine los embalajes de forma respetuosa con el medioambiente.



Los equipos eléctricos y electrónicos contienen materiales reciclables y, a menudo, componentes, como baterías, acumuladores o aceite, que suponen un riesgo potencial para la salud de las personas o el medioambiente en caso de manipularse o eliminarse de forma inadecuada. Sin embargo, dichos componentes son necesarios para un servicio adecuado del equipo. Los equipos identificados con este símbolo no pueden eliminarse con la basura doméstica.

### Avisos sobre sustancias contenidas (REACH)

Encontrará información actual sobre las sustancias contenidas en: [www.kaercher.com/REACH](http://www.kaercher.com/REACH)

## Uso previsto

- Este aspirador en húmedo/seco está diseñado para eliminar la suciedad seca y los líquidos.
- El equipo es apto para aspirar polvos secos, no inflamables y nocivos para la salud en máquinas y equipos: clase de polvo L establecida por la norma EN 60335-2-69. Limitación: No se deben aspirar sustancias cancerígenas.
- Este equipo es apto para el uso industrial, p. ej. en hoteles, escuelas, hospitales, fábricas, tiendas, oficinas y negocios de alquiler.
- Solo válido para Suiza: durante el servicio, la toma de corriente solo debe utilizarse en un entorno seco.

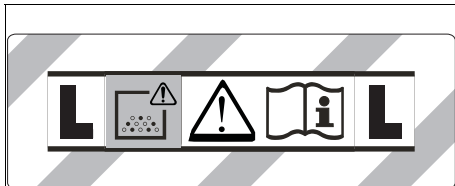
## Descripción del equipo

### Figura A

- ① Electroodos
- ② Tubuladura de aspiración
- ③ Manguera de aspiración
- ④ Gancho para manguera
- ⑤ Bloqueo del estribo de empuje (solo NT 50/1)
- ⑥ Boquilla para ranuras
- ⑦ Salida del aire de trabajo
- ⑧ Cabezal de aspiración
- ⑨ Cierre del cabezal de aspiración
- ⑩ Retráctil
- ⑪ Recipiente de suciedad
- ⑫ Rodillo de dirección
- ⑬ Asa
- ⑭ Entrada de aire de refrigeración del motor
- ⑮ Boquilla para suelos
- ⑯ Tubo de aspiración
- ⑰ Tope para maletín de herramientas
- ⑱ Manguito de goma, atornillable
- ⑲ Orejeta de fijación
- ⑳ Tapa del filtro
- ㉑ Asa de transporte
- ㉒ Control de aspiración (gradual)
- ㉓ Adaptador de herramientas (solo Tact Te L)
- ㉔ Estribo de empuje (solo NT 50/1)
- ㉕ Regulador giratorio para potencia de aspiración (mín-máx) (solo Tact Te L)
- ㉖ Selector giratorio
- ㉗ Enchufe (solo Tact Te L)
- ㉘ Soporte de la boquilla para suelos
- ㉙ Manguera de desagüe (solo NT 50/1)
- ㉚ Soporte para el tubo de aspiración
- ㉛ Portacables (solo NT 50/1)
- ㉜ Codo
- ㉝ Cable de red
- ㉞ Soporte para codo (solo NT 30/1, NT 40/1)
- ㉟ Bastidor del filtro
- ㊱ Filtro plegado plano (PES)
- ㊲ Limpieza del filtro
- ㊳ Placa de características

## Símbolos en el equipo

### Tipo de polvo



**ADVERTENCIA:** Este equipo contiene polvo dañino para la salud. Solo personas formadas y con un equipo de protección adecuado deben llevar a cabo tareas de vaciado y mantenimiento, incluida la retirada de la bolsa de polvo. No conectar hasta que no se haya instalado el sistema de filtros completo.

### Elementos filtrantes principales

	Filtro plegado plano (celulosa)	
	Referencia de pedido	6.904-367.0
	Filtro plegado plano (PES)	
	Referencia de pedido	6.907-662.0
	Filtro plegado plano (PTFE)	
	Referencia de pedido	6.907-455.0
	Filtro plegado plano (PTFE H)	
	Referencia de pedido	6.907-671.0
	Filtro de bujías	
	Referencia de pedido	2.414-000.0

### Preparación

1. Desembale el equipo y monte los accesorios.

#### Figura B

### Puesta en funcionamiento

#### **⚠ ADVERTENCIA**

##### **Peligro por polvo dañino para la salud**

Enfermedades de las vías respiratorias por la inhalación de polvo.

Nunca aspire sin elemento filtrante, ya que en caso contrario sube el riesgo para la salud por la mayor salida de polvo fino.

#### **CUIDADO**

##### **Peligro por la entrada de polvo fino**

Peligro de daños en el motor de aspiración.

No retire nunca el elemento filtrante principal durante la aspiración.

#### **Sistema antiestático**

Gracias al empalme de conexión puesto a tierra se desvían las cargas estáticas. De esta forma se evita la formación de chispas y los choques eléctricos con los accesorios conductores (opcionales).

### Aspiración en seco

- NT 30/1: Para una eliminación de suciedad especialmente libre de polvo cuando se aspiren cantidades pequeñas o medianas de polvo fino, recomendamos utilizar una bolsa filtrante de fieltro con tapa de cierre, referencia de pedido 2.889-154.0 (5 unidades). El equipo dispone de una bolsa filtrante de fieltro.
- NT 40/1, NT 50/1: Para una eliminación de suciedad especialmente libre de polvo cuando se aspiren cantidades pequeñas o medianas de polvo fino, recomendamos utilizar una bolsa filtrante de fieltro con tapa de cierre, referencia de pedido 2.889-155.0 (5 unidades). El equipo dispone de una bolsa filtrante de fieltro.
- Para aspirar grandes cantidades de polvo fino, recomendamos utilizar una bolsa para eliminación de residuos con abrazadera de cables, referencia de pedido 2.889-158.0 (10 unidades).

#### **Nota**

Con este equipo se puede aspirar todo tipo de polvo hasta el tipo de polvo L.

#### **Nota**

El equipo es adecuado como aspirador para uso industrial para aspirar polvo seco no inflamable con valores límite de puesto de trabajo superiores o iguales a  $1 \text{ mg/m}^3$ .

- Durante la aspiración del polvo fino, puede utilizarse de forma adicional una bolsa filtrante de fieltro o una bolsa para eliminación de residuos (accesorio especial).

#### **Montaje de la bolsa filtrante de fieltro**

1. Desbloquee y retire el cabezal de aspiración.
2. Coloque la bolsa filtrante de fieltro.

#### **Figura C**

3. Coloque y bloquee el cabezal de aspiración.

#### **Montaje de la bolsa para eliminación de residuos**

1. Desbloquear y retirar el cabezal de aspiración.
2. Colocar la bolsa para eliminación de residuos (accesorio especial).

#### **Figura D**

3. Cubrir el recipiente con la bolsa para eliminación de residuos (accesorios especiales). Asegurarse de que la línea de marcado se encuentra dentro del recipiente y que ambos orificios de ventilación se sitúan en la pared trasera del recipiente.
4. Colocar y bloquear el cabezal de aspiración.

#### **Aspiración de suciedad líquida**

#### **⚠ PELIGRO**

##### **Peligro por polvo dañino para la salud**

Enfermedades de las vías respiratorias por la inhalación de polvo.

Durante la aspiración de suciedad líquida no se deben recoger polvos dañinos para la salud.

#### **Nota**

El filtro plegado plano (celulosa) incluido como accesorio, con la referencia de pedido 6.904-367.0, no se recomienda para la aspiración regular de suciedad líquida.

#### **Nota**

El filtro de bujías disponible como accesorio con la referencia de pedido 2.414-000.0 no es adecuado para la aspiración de suciedad líquida.

#### **Montaje de los labios de goma**

1. Desmonte las tiras del cepillo.

#### **Figura E**

2. Monte los labios de goma.

### Retirada de la bolsa filtrante de fieltro

- Para la aspiración de suciedad líquida siempre debe retirar la bolsa filtrante de fieltro.
1. Desbloquee y retire el cabezal de aspiración.
  2. Extraer hacia arriba la bolsa filtrante de fieltro en la brida.
- Figura F**
3. Cerrar herméticamente la bolsa filtrante de fieltro con una tapa de cierre.
  4. Elimine la bolsa filtrante de fieltro usada conforme a las normativas legales.
  5. Coloque y bloquee el cabezal de aspiración.

### Retirada de la bolsa para eliminación de residuos

- Para la aspiración de suciedad líquida siempre debe retirar la bolsa para eliminación de residuos (accesorios especiales).
1. Desbloquear y retirar el cabezal de aspiración.
  2. Tirar hacia arriba de la bolsa para eliminación de residuos (accesorios especiales).
- Figura G**
3. Cerrar herméticamente la bolsa para eliminación de residuos (accesorio especial) con la abrazadera de cables por debajo de la abertura.
  4. Extraer la bolsa para eliminación de residuos (accesorios especiales).
  5. Limpiar el interior del recipiente con un paño húmedo.
  6. Eliminar la bolsa para eliminación de residuos (accesorios especiales) conforme a las normativas legales.
  7. Colocar y bloquear el cabezal de aspiración.

### Purga de agua sucia

Solo NT 50/1:

1. Vacíe el agua sucia mediante la manguera de desagüe.

### Figura H

### Generalidades

- Al aspirar suciedad líquida con la boquilla para ranuras o con la boquilla para acolchado (opción) si va a aspirar sobre todo agua de un recipiente, es recomendable que desconecte la función «Limpieza del filtro automática».
- Al alcanzar el nivel de llenado de líquido máx. se desconecta el equipo automáticamente.
- En caso de líquidos no conductores (p. ej. aceites, grasas y taldrinas) el equipo no se desconecta cuando se llena el recipiente. Debe revisar el nivel de llenado de forma continua y vaciar el recipiente a tiempo.
- Al finalizar la aspiración de suciedad líquida: Limpie el elemento filtrante principal con la limpieza del filtro. Limpie los electrodos con un cepillo. Limpie y seque el recipiente con un paño húmedo.

### Conexión de clip

La manguera de aspiración está equipada con un sistema de clips. Se pueden conectar todos los accesorios con un ancho nominal de 35 mm.

### Figura I

## Manejo

### Selector giratorio

<b>0 OFF</b>	Equipo OFF
--------------	------------

<b>1 ON</b>	Equipo ON Limpieza automática de filtros: OFF
<b>2 TACT MAX</b>	Equipo ON Limpieza automática de filtros: intervalo máximo
<b>3 TACT MIN</b>	Equipo ON Limpieza automática de filtros: intervalo mínimo

### Conexión del equipo

1. Enchufe el conector de red.
2. Ajuste el selector giratorio al programa deseado.

### Ajuste de la potencia de aspiración

**Solo en equipos con enchufe incorporado:**

1. Ajustar la potencia de aspiración (mín.-máx.) en el regulador giratorio.

### Trabajos con herramienta eléctrica

**Solo en equipos con enchufe incorporado:**

### ⚠ PELIGRO

#### Peligro de choques eléctricos

#### Peligro de lesiones y daños.

*El enchufe solo es para la conexión directa de herramientas eléctricas a la aspiradora. Cualquier otro uso del enchufe es inadecuado.*

1. Enchufe el conector de red de la herramienta eléctrica en la aspiradora. La aspiradora se encuentra en el modo stand-by.
2. Conecte el equipo mediante el selector giratorio.

#### Nota

*La aspiradora se conecta y desconecta automáticamente con la herramienta eléctrica.*

#### Nota

*La aspiradora tiene un retraso de arranque de hasta 0,5 segundos y un tiempo de marcha en inercia de hasta 15 segundos.*

#### Nota

*Para el valor de conexión de potencia de las herramientas eléctricas, consulte los datos técnicos.*

3. Retire el codo de la manguera de aspiración.

### Figura J

4. Monte el adaptador de herramientas en la manguera de aspiración.
5. Conecte el adaptador de herramientas a la herramienta eléctrica.

### Figura K

### Limpieza automática de filtros

El equipo proporciona una limpieza de filtros especial, muy efectiva con el polvo fino. Para ello, el filtro principal se limpia automáticamente cada 15 segundos (TACT MAX) o cada 60 segundos (TACT MIN) mediante una descarga de aire (ruido de impulsos).

1. Ajustar el selector giratorio en el programa deseado (TACT MIN-TACT MÁX).
2. Limpieza power (cuando el elemento filtrante principal esté especialmente sucio): Ajustar el selector giratorio al programa 2, cerrar el tubo de aspiración o el codo con la mano y esperar a la limpieza automática de filtros (cada 15 segundos).

### Figura L

### Desconexión del equipo

1. Desconecte el equipo mediante el selector giratorio.
2. Desenchufe el conector de red.

## Tras cada servicio

1. Vacíe el recipiente.
2. Limpie el interior y el exterior del equipo mediante aspiración y lavado con un paño húmedo.

## Plegado/desplegado del estribo de empuje

Solo NT 50/1:

1. Suelte el bloqueo del estribo de empuje y ajústelo.

## Almacenaje del equipo

1. Almacene la manguera de aspiración y el cable de red según la figura.

### Figura M

2. Coloque el equipo en un espacio seco y protéjalo contra cualquier uso no autorizado.

## Transporte

### ⚠ PRECAUCIÓN

#### Inobservancia del peso

*Peligro de lesiones y daños*

*Tenga en cuenta el peso del equipo durante el transporte.*

1. Retire el tubo de aspiración con la boquilla para suelos del soporte. Coja el equipo por el asa de transporte y el tubo de aspiración para transportarlo, no por el asa de empuje.
2. Al transportar el equipo en vehículos, asegúrelo para evitar que resbale y vuelque conforme a las directrices vigentes.

## Almacenamiento

### ⚠ PRECAUCIÓN

#### Inobservancia del peso

*Peligro de lesiones y daños*

*Tenga en cuenta el peso del equipo para su almacenamiento.*

El equipo solo se puede almacenar en interiores.

## Conservación y mantenimiento

### ⚠ PELIGRO

#### Peligro de choques eléctricos

*Lesiones al tocar piezas que conducen corriente*

*Desconecte el equipo.*

*Desconecte el conector de red.*

Las máquinas que generan polvo cuentan con dispositivos de seguridad para evitar o solucionar peligros conforme a la normativa 1 de la DGUV (normativa alemana para la prevención de accidentes, principios de prevención).

## CUIDADO

### Detergentes con silicona

*Las piezas de plástico pueden sufrir daños.*

*No use detergentes con silicona para la limpieza.*

- Los trabajos de limpieza y mantenimiento sencillos los puede realizar usted mismo.
- Limpie regularmente la superficie del equipo y el interior del recipiente con un paño húmedo.

## Elemento filtrante principal

### Cambio del filtro plegado plano

1. Abra la tapa del filtro.
2. Extraiga el bastidor del filtro.  
**Figura N**
3. Extraiga el filtro plegado plano.
4. Elimine el filtro plegado plano usado conforme a las normativas legales.
5. Limpie la suciedad generada en el lado del aire limpio.

6. Limpie el bastidor del filtro y su superficie de apoyo con un paño húmedo.
7. Coloque un nuevo filtro plegado plano. A la hora del montaje, procure que el filtro plegado plano encaje correctamente en todos los lados.
8. Coloque el bastidor del filtro.
9. Cierre la tapa del filtro, debe escucharse cómo encaja.

### Cambio del filtro de bujías

1. Abra la tapa del filtro.
2. Extraiga el filtro de bujías (accesorios especiales).  
**Figura O**
3. Elimine el filtro de bujías usado (accesorios especiales) conforme a las normativas legales.
4. Limpie la suciedad generada en el lado del aire limpio.
5. Limpie la superficie de apoyo del filtro de bujías con un paño húmedo.
6. Coloque el nuevo filtro de bujías (accesorios especiales).
7. Cierre la tapa del filtro, debe escucharse cómo encaja.

### Cambio de la bolsa filtrante de fieltro

1. Desbloquee y retire el cabezal de aspiración.
2. Extraer hacia arriba la bolsa filtrante de fieltro en la brida.

### Figura F

3. Cerrar herméticamente la bolsa filtrante de fieltro con una tapa de cierre.
4. Elimine la bolsa filtrante de fieltro usada conforme a las normativas legales.
5. Coloque la nueva bolsa filtrante de fieltro.
6. Coloque y bloquee el cabezal de aspiración.

### Cambio de la bolsa para eliminación de residuos

1. Desbloquear y retirar el cabezal de aspiración.
2. Tirar hacia arriba de la bolsa para eliminación de residuos (accesorios especiales).

### Figura G

3. Cerrar herméticamente la bolsa para eliminación de residuos (accesorio especial) con la abrazadera de cables por debajo de la abertura.
4. Extraer la bolsa para eliminación de residuos (accesorios especiales).
5. Limpiar el interior del recipiente con un paño húmedo.
6. Eliminar la bolsa para eliminación de residuos (accesorios especiales) conforme a las normativas legales.
7. Colocar la nueva bolsa para eliminación de residuos (accesorio especial).
8. Cubrir el recipiente con la bolsa para eliminación de residuos (accesorios especiales). Asegurarse de que la línea de marcado se encuentra dentro del recipiente y que ambos orificios de ventilación se sitúan en la pared trasera del recipiente.
9. Colocar y bloquear el cabezal de aspiración.

### Limpieza de los electrodos

1. Desbloquee y retire el cabezal de aspiración.
2. Limpie los electrodos con un cepillo.
3. Coloque y bloquee el cabezal de aspiración.

## Ayuda en caso de fallos

### ⚠ PELIGRO

#### Peligro de choques eléctricos

*Lesiones al tocar piezas que conducen corriente*

*Desconecte el equipo.*

*Desconecte el conector de red.*



## Nota

Si surge un fallo (p. ej. rotura de filtro), hay que desconectar el equipo inmediatamente. Antes de la nueva puesta en funcionamiento hay que eliminar el fallo.

### La turbina de aspiración no funciona

1. Compruebe el enchufe y el fusible de la alimentación de corriente.
2. Compruebe el cable de red, el conector de red, los electrodos y, en caso necesario, el enchufe del equipo.
3. Conecte el equipo.

### La turbina de aspiración se desconecta

1. Vacíe el recipiente.

### La turbina de aspiración no vuelve a arrancar tras el vaciado del recipiente

1. Desconecte el equipo y espere 5 segundos. Vuelva a conectar el equipo.
2. Limpie los electrodos con un cepillo.

### La potencia de aspiración se reduce

1. Elimine el atasco de la boquilla aspiradora, del tubo de aspiración, de la manguera de aspiración o del elemento filtrante principal.
2. Cambie la bolsa filtrante de fieltro llena.
3. Cambie la bolsa para eliminación de residuos llena (accesorios especiales).
4. Encaje la tapa del filtro correctamente.
5. Cambie el elemento filtrante principal.
6. Solo NT 50/1: Revise la estanqueidad de la manguera de desagüe.

### Salida de polvo durante la aspiración

1. Solo con filtros plegados planos: Comprobar/corregir la posición correcta del filtro plegado plano.

#### Figura P

2. Cambie el elemento filtrante principal.

### La desconexión automática (aspiración de suciedad líquida) no funciona

1. Limpie los electrodos con un cepillo.
2. Controle el nivel de llenado del líquido no conductor de forma continua.

### La limpieza automática de filtros no funciona

1. Manguera de aspiración no conectada.

### La limpieza del filtro automática no se puede desconectar

1. Póngase en contacto con el servicio de posventa.

### La limpieza del filtro automática no se puede conectar

1. Póngase en contacto con el servicio de posventa.

## Servicio de posventa

Si no se puede solventar el fallo, el Servicio de posventa debe comprobar el equipo.

## Garantía

En cada país se aplican las condiciones de garantía indicadas por nuestra compañía distribuidora autorizada. Subsananos cualquier fallo en su equipo de forma gratuita dentro del plazo de garantía siempre que la causa

se deba a un fallo de fabricación o material. En caso de garantía, póngase en contacto con su distribuidor o con el servicio de posventa autorizado más próximo presentando la factura de compra.

(Dirección en el reverso)

## Accesorios y recambios

Utilice únicamente accesorios y recambios originales, estos garantizan un servicio seguro y fiable del equipo. Encontrará información sobre los accesorios y recambios en [www.kaercher.com](http://www.kaercher.com).

## Declaración de conformidad UE

Por la presente declaramos que la máquina designada a continuación cumple, en lo que respecta a su diseño y tipo constructivo así como a la versión puesta a la venta por nosotros, las normas básicas de seguridad y sobre la salud que figuran en las directivas comunitarias correspondientes. Si se producen modificaciones no acordadas en la máquina, esta declaración pierde su validez.

Producto: Aspirador en seco y húmedo

Tipo: 1.148-xxx

### Directivas UE aplicables

2006/42/CE (+2009/127/CE)

2011/65/UE

2014/30/UE

### Normas armonizadas aplicadas

EN IEC 63000: 2018

EN 55014-1: 2017 + A11: 2020

EN 55014-2: 2015

EN 60335-1

EN 60335-2-69

EN 61000-3-2: 2014

EN 61000-3-3: 2013

EN 62233: 2008

### Normas nacionales aplicadas

Los abajo firmantes actúan en nombre y con la autorización de la dirección.



H. Jenner

Chairman of the Board of Management



S. Reiser

Director Regulatory Affairs & Certification

Responsable de documentación:

S. Reiser

Alfred Kärcher SE & Co. KG

Alfred-Kärcher-Str. 28 - 40

71364 Winnenden (Germany)

Tel.: +49 7195 14-0

Fax: +49 7195 14-2212

Winnenden, 2020/10/01

## Datos técnicos

		NT 30/1	NT 30/1	NT 40/1	NT 40/1	NT 50/1	NT 50/1
		Tact L	Tact Te L	Tact L	Tact Te L	Tact L	Tact Te L
<b>Conexión eléctrica</b>							
Tensión de red	V	220-240	220-240	220-240	220-240	220-240	220-240
Tensión de red (AU)	V	240	240	240	240	240	240
Fase	~	1	1	1	1	1	1
Frecuencia de red	Hz	50-60	50-60	50-60	50-60	50-60	50-60
Tipo de protección		IPX4	IPX4	IPX4	IPX4	IPX4	IPX4

		NT 30/1 Tact L	NT 30/1 Tact Te L	NT 40/1 Tact L	NT 40/1 Tact Te L	NT 50/1 Tact L	NT 50/1 Tact Te L
Clase de protección							
Potencia nominal	W	1200	1200	1200	1200	1200	1200
Potencia máxima	W	1380	1380	1380	1380	1380	1380
Valor de conexión de potencia del enchufe del equipo (EU)	W	100-2200		100-2200		100-2200	
Valor de conexión de potencia del enchufe del equipo (GB)	W	100-1800		100-1800		100-1800	
Valor de conexión de potencia del enchufe del equipo (CH)	W	100-1100		100-1100		100-1100	
Valor de conexión de potencia del enchufe del equipo (AU)	W	100-1200		100-1200		100-1200	
<b>Datos de potencia del equipo</b>							
Contenido del Contenedor	l	31	31	39	39	51	51
Volumen de llenado de líquido	l	17	17	24	24	35	35
Volumen de aire (máx.) con manguera de aspiración de 35 mm de diámetro y 2,5 m de longitud	m <sup>3</sup> /h (l/s)	150 (42)		150 (42)		150 (42)	
Baja presión (máx.) con manguera de aspiración de 35 mm de diámetro y 2,5 m de longitud	kPa (mbar)	23,0 (230)		23,0 (230)		23,0 (230)	
Volumen de aire (máx., motor de aspiración)	m <sup>3</sup> /h (l/s)	266 (74)	266 (74)	266 (74)	266 (74)	266 (74)	266 (74)
Baja presión (máx., motor de aspiración)	kPa (mbar)	27,3 (273)	27,3 (273)	27,3 (273)	27,3 (273)	27,3 (273)	27,3 (273)
Volumen de aire (máx.) con manguera de aspiración de 35 mm de diámetro y 4,0 m de longitud	m <sup>3</sup> /h (l/s)	140 (39)		140 (39)		140 (39)	
Baja presión (máx.) con manguera de aspiración de 35 mm de diámetro y 4,0 m de longitud	kPa (mbar)	23,0 (230)		23,0 (230)		23,0 (230)	
<b>Peso y dimensiones</b>							
Peso de servicio típico	kg	13,5	13,5	14,4	14,4	18,3	18,3
Longitud x anchura x altura	mm	560 x 370 x 580	560 x 370 x 580	560 x 370 x 655	560 x 370 x 655	640 x 370 x 1045	640 x 370 x 1045
Superficie de filtrado del filtro plegado plano	m <sup>2</sup>	0,6	0,6	0,6	0,6	0,6	0,6
Superficie de filtrado filtro de bujías	m <sup>2</sup>	0,2	0,2	0,2	0,2	0,2	0,2
Diámetro de la manguera de aspiración	mm	35 / 40	35 / 40	35 / 40	35 / 40	35 / 40	35 / 40
Longitud de la manguera de aspiración	m	2,5	4,0	2,5	4,0	2,5	4,0
<b>Valores calculados conforme a EN 60335-2-69</b>							
Nivel de presión acústica L <sub>pA</sub>	dB(A)	69	69	68	68	68	68
Inseguridad K <sub>pA</sub>	dB(A)	2	2	2	2	2	2
Nivel de vibraciones mano-brazo	m/s <sup>2</sup>	<2,5	<2,5	<2,5	<2,5	<2,5	<2,5
Inseguridad K	m/s <sup>2</sup>	0,2	0,2	0,2	0,2	0,2	0,2
<b>Cable de red</b>							
N.º del cable de red	mm <sup>2</sup>	H07RN-F 3x1,0	H07RN-F 3x1,5	H07RN-F 3x1,0	H07RN-F 3x1,5	H07RN-F 3x1,0	H07RN-F 3x1,5
Referencia (EU)		6.650- 591.0	6.650- 665.0	6.650- 591.0	6.650- 665.0	6.650- 591.0	6.650- 665.0
Referencia (GB)		6.650- 724.0	6.650- 728.0	6.650- 724.0	6.650- 728.0	6.650- 724.0	6.650- 728.0
Referencia (CH)		6.650- 722.0	6.650- 726.0	6.650- 722.0	6.650- 726.0	6.650- 722.0	6.650- 726.0
Referencia (AU)		6.650- 723.0	6.650- 727.0	6.650- 723.0	6.650- 727.0	6.650- 723.0	6.650- 727.0
Longitud del cable	m	7,5	7,5	7,5	7,5	7,5	7,5

Reservado el derecho de realizar modificaciones técnicas.

## Índice

Indicações gerais .....	43
Protecção do meio ambiente .....	43
Utilização prevista .....	43
Descrição do aparelho .....	43
Símbolos no aparelho .....	44
Preparação .....	44
Arranque .....	44
Operação .....	45
Transporte .....	46
Armazenamento .....	46
Conservação e manutenção .....	46
Ajuda em caso de avarias .....	46
Garantia .....	47
Acessórios e peças sobressalentes .....	47
Declaração de conformidade UE .....	47
Dados técnicos .....	47

## Indicações gerais



Antes da primeira utilização do aparelho, leia este manual original e os avisos de segurança que o acompanham n.º

59562490 (a partir da edição de 07/19). Proceda em conformidade.

ConsERVE as duas folhas para referência ou utilização futura.

- A não observância do manual de instruções e dos avisos de segurança pode originar danos no aparelho e perigo para o operador e terceiros.
- Em caso de danos de transporte, informar imediatamente o distribuidor.
- Ao desembalar, verifique o conteúdo da embalagem e se existem acessórios em falta ou danos.

## Protecção do meio ambiente



Os materiais de empacotamento são recicláveis. Elimine as embalagens de acordo com os regulamentos ambientais.



Os aparelhos eléctricos e electrónicos contêm materiais recicláveis de valor e, com frequência, componentes como baterias, acumuladores ou óleo que, em caso de manipulação ou recolha errada, podem representar um potencial perigo para a saúde humana e para o ambiente. Estes componentes são necessários para o bom funcionamento do aparelho. Os aparelhos que apresentem este símbolo não devem ser recolhidos no lixo doméstico.

### Avisos relativos a ingredientes (REACH)

Podem encontrar informações actualizadas acerca de ingredientes em: [www.kaercher.com/REACH](http://www.kaercher.com/REACH)

## Utilização prevista

- Este aspirador de líquidos/sólidos destina-se à remoção de sujidade seca e líquidos.
- O aparelho é adequado para aspiração de poeiras secas, não inflamáveis, prejudiciais à saúde em máquinas e aparelhos; classe de pó L de acordo com a EN 60335-2-69. Restrição: Não podem ser aspiradas substâncias cancerígenas.
- Este aparelho é adequado para a utilização industrial, por exemplo, no artesanato, em hotéis, escolas, hospitais, fábricas, lojas, escritórios e agências imobiliárias.
- Válido apenas para a Suíça: A tomada só pode ser utilizada durante a operação em ambiente seco.

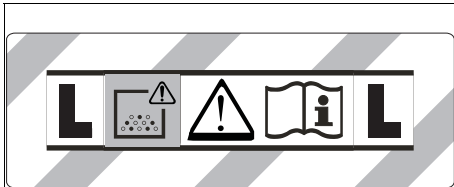
## Descrição do aparelho

### Figura A

- ① Eléctrodos
- ② Suporte de aspiração
- ③ Mangueira de aspiração
- ④ Gancho para mangueiras
- ⑤ Bloqueio da alavanca de avanço (apenas para NT 50/1)
- ⑥ Bocal para juntas
- ⑦ Ar de saída, ar de trabalho
- ⑧ Cabeça de aspiração
- ⑨ Bloqueio da cabeça de aspiração
- ⑩ Punho
- ⑪ Recipiente de sujidade
- ⑫ Roletos de direcção
- ⑬ Punho
- ⑭ Entrada de ar, ar de arrefecimento do motor
- ⑮ Bocal para pavimentos
- ⑯ Tubo de aspiração
- ⑰ Batente para caixa de ferramentas
- ⑱ Casquilho de borracha para aparafusar
- ⑲ Ilhó de fixação
- ⑳ Tampa do filtro
- ㉑ Pega de transporte
- ㉒ Regulador da potência de aspiração (contínuo)
- ㉓ Adaptador de ferramenta (apenas Tact Te L)
- ㉔ Alavanca de avanço (apenas para NT 50/1)
- ㉕ Regulador rotativo para potência de aspiração (mín.-máx.) (apenas para Tact Te L)
- ㉖ Interruptor rotativo
- ㉗ Tomada (apenas para Tact Te L)
- ㉘ Suporte do bocal para pavimentos
- ㉙ Mangueira de descarga (apenas para NT 50/1)
- ㉚ Suporte do tubo de aspiração
- ㉛ Ganchos de cabo (apenas para NT 50/1)
- ㉜ Tubo curvo
- ㉝ Cabo de rede
- ㉞ Suporte para tubo curvo (apenas para NT 30/1, NT 40/1)
- ㉟ Estrutura do filtro
- ㊱ Filtro de pregas (PES)
- ㊲ Limpeza do filtro
- ㊳ Placa de características

## Símbolos no aparelho

### Classe de pó



**ADVERTÊNCIA:** Este aparelho contém pós perigosos para a saúde. O esvaziamento e manutenção, incluindo a remoção do saco de pó, só podem ser efectuados por profissionais experientes envergando equipamento de protecção adequado. Não ligar antes de estar instalado o sistema filtrante completo.

### Elementos filtrantes principais

	Filtro de pregas (celulose)	
	Ref <sup>ª</sup>	6.904-367.0
	Filtro de pregas (PES)	
	Ref <sup>ª</sup>	6.907-662.0
	Filtro de pregas (PTFE)	
	Ref <sup>ª</sup>	6.907-455.0
	Filtro de pregas (PTFE H)	
	Ref <sup>ª</sup>	6.907-671.0
	Filtro de vela	
	Ref <sup>ª</sup>	2.414-000.0

### Preparação

1. Desembalar aparelho e montar acessórios.

Figura B

### Arranque

#### ⚠ ATENÇÃO

**Perigo devido a pó nocivo para a saúde**

Doenças das vias respiratórias devido a inalação de pó. Não aspire sem o elemento filtrante, pois a elevada emissão de pó fino constitui um perigo para a saúde.

#### ADVERTÊNCIA

**Perigo devido à entrada de pó fino**

Perigo de danos na turbina de aspiração.

Ao aspirar, nunca retire o elemento do filtro principal.

#### Sistema anti-estático

O bocal de ligação com terra permite dissipar as cargas estáticas. Evita-se assim a formação de faíscas e os choques eléctricos com acessórios condutores de electricidade (opção).

#### Aspiração de sólidos

- NT 30/1: Para uma remoção de sujidade sem pó ao aspirar pequenas a médias quantidades de pó fino, recomendamos a utilização de um saco de filtro de velo com capa de fecho (ref.º 2.889-154.0, 5 unidades). O aparelho está equipado com um saco de filtro de velo.

- NT 40/1, NT 50/1: Para uma remoção de sujidade sem pó ao aspirar pequenas a médias quantidades de pó fino, recomendamos a utilização de um saco de filtro de velo com capa de fecho (ref.º 2.889-155.0, 5 unidades). O aparelho está equipado com um saco de filtro de velo.
- Para aspirar grandes quantidades de pó fino, recomendamos a utilização de um saco de recolha com braçadeira para cabo (ref.º 2.889-158.0, 10 unidades).

#### Aviso

Este dispositivo permite absorver todos os tipos de poeiras até à classe de pó L.

#### Aviso

O aparelho é adequado como aspirador industrial para aspiração de poeiras secas não inflamáveis, com valores iguais ou superiores a 1 mg/m<sup>3</sup>.

- Para a aspiração de pó fino, pode ser utilizado adicionalmente um saco de filtro de velo ou um saco de recolha (acessórios especiais).

#### Instalar o saco de filtro de velo

1. Desbloquear e retirar a cabeça de aspiração.
2. Encaixar o saco de filtro de velo.

#### Figura C

3. Colocar e bloquear a cabeça de aspiração.

#### Instalar saco de recolha

1. Desbloquear e retirar a cabeça de aspiração.
2. Colocar o saco de recolha (acessórios especiais).

#### Figura D

3. Puxar o saco de recolha (acessórios especiais) sobre o depósito. Tenha em atenção que a linha de marcação encontra-se dentro do depósito e que ambos os orifícios de purga estão posicionados no painel traseiro do depósito.
4. Colocar e bloquear a cabeça de aspiração.

#### Aspiração de líquidos

#### ⚠ PERIGO

**Perigo devido a pó nocivo para a saúde**

Doenças das vias respiratórias devido a inalação de pó. Na aspiração de líquidos, não podem ser aspirados pós prejudiciais à saúde.

#### Aviso

O filtro de pregas (celulose), disponível como acessório com a ref<sup>ª</sup> 6.904-367.0, não é recomendado para a aspiração frequente de líquidos.

#### Aviso

O filtro de vela disponível como acessório com a ref<sup>ª</sup> 2.414-000.0 não é adequado para aspiração de líquidos.

#### Instalar lábios de borracha

1. Desmontar as tiras de escovas.

#### Figura E

2. Instalar lábios de borracha.

#### Remover o saco de filtro de velo

- Para a aspiração de sujidade húmida, tem de ser sempre retirado o saco de filtro de velo.

1. Desbloquear e retirar a cabeça de aspiração.
2. Retirar para cima o saco de filtro de velo da flange.

#### Figura F

3. Fechar o saco de filtro de velo com a capa de fecho de forma estanque.
4. Eliminar o saco de filtro de velo usado em conformidade com as normas legais.
5. Colocar e bloquear a cabeça de aspiração.

### Remover o saco de recolha

- Para a aspiração de espuma húmida, o saco de recolha (acessórios especiais) tem de ser sempre retirado.
  - 1. Desbloquear e retirar a cabeça de aspiração.
  - 2. Enrolar o saco de recolha (acessórios especiais).
- Figura G**
3. Fechar o saco de recolha (acessórios especiais) de forma estanque com uma braçadeira para cabo abaixo da abertura.
  4. Retirar o saco de recolha (acessórios especiais).
  5. Limpar o depósito pode dentro com um pano húmido.
  6. Eliminar o saco de recolha (acessórios especiais) em conformidade com as normas legais.
  7. Colocar e bloquear a cabeça de aspiração.

### Escoar a água suja

Apenas NT 50/1:

1. Escoar a água suja através da mangueira de descarga.

### Figura H

### Informações gerais

- Ao aspirar sujidade húmida com o bocal para juntas ou bocal para estofados (opção), ou quando se aspira sobretudo água de um depósito, é recomendável desligar a função "Limpeza automática do filtro".
- Ao ser atingido o nível máximo do líquido, o aparelho desliga-se automaticamente.
- No caso de líquidos não condutores (por exemplo, lubrificante de brocas, óleos e massas lubrificantes), o aparelho não é desligado quando o depósito está cheio. O nível de enchimento tem de ser continuamente verificado e o depósito esvaziado atempadamente.
- Após a conclusão da aspiração de líquidos: Limpar o elemento do filtro principal com a limpeza do filtro. Limpar os eléctrodos com uma escova. Limpar o depósito com um pano húmido e secá-lo.

### Ligação tipo "clipe"

A mangueira de aspiração está equipada com um sistema de clipe. Podem ser ligadas todas as peças de acessório com um diâmetro nominal de 35 mm.

### Figura I

## Operação

### Interruptor rotativo

<b>0 OFF</b>	Aparelho desligado
<b>1 ON</b>	Aparelho ligado Limpeza automática do filtro: DESLIGADA
<b>2 TACT MAX</b>	Aparelho ligado Limpeza automática do filtro: intervalo máximo
<b>3 TACT MIN</b>	Aparelho ligado Limpeza automática do filtro: intervalo mínimo

### Ligar o aparelho

1. Ligar a ficha de rede.
2. Posicionar o interruptor rotativo no programa pretendido.

### Ajustar a potência de aspiração

**Apenas no caso de aparelhos com tomada integrada:**

1. Ajustar a potência de aspiração (mín.-máx.) no regulador rotativo.

### Trabalhar com ferramentas eléctricas

**Apenas no caso de aparelhos com tomada integrada:**

### ⚠ PERIGO

#### Perigo de choque eléctrico

*Perigo de ferimentos e danos.*

*A tomada destina-se apenas à ligação directa de ferramentas eléctricas ao aspirador. Não é permitida qualquer outra utilização da tomada.*

1. Inserir a ficha de rede da ferramenta eléctrica no aspirador. O aspirador encontra-se em modo Standby.
2. Ligar o aparelho no interruptor rotativo.

#### Aviso

*O aspirador é ligado e desligado automaticamente com a ferramenta eléctrica.*

#### Aviso

*O aspirador tem um atraso no arranque de, no máximo, 0,5 segundos e um tempo de funcionamento por inércia de, no máximo, 15 segundos.*

#### Aviso

*Ver valor de ligação de potência nos Dados técnicos*

3. Retirar o tubo curvo da mangueira de aspiração.

### Figura J

4. Montar o adaptador da ferramenta à mangueira de aspiração.
5. Ligar o adaptador da ferramenta à ferramenta eléctrica.

### Figura K

### Limpeza automática do filtro

O aparelho dispõe de uma limpeza especial do filtro, particularmente eficaz para pó fino. Com esta limpeza, o filtro principal é limpo automaticamente através de sopro de ar, a cada 15 segundos (TACT MAX) ou a cada 60 segundos (TACT MIN) (ruído pulsante).

1. Posicionar o interruptor rotativo no programa pretendido (TACT MIN-TACT MAX).
2. Limpeza Power (para elevados níveis de sujidade no elemento do filtro principal): Posicionar o interruptor rotativo no programa 2, fechar manualmente o tubo de aspiração ou tubo curvo e aguardar a limpeza automática do filtro (a cada 15 segundos).

### Figura L

### Desligar o aparelho

1. Desligar o aparelho no interruptor rotativo.
2. Retirar a ficha de rede.

### Após cada operação

1. Esvaziar o depósito.
2. Aspirar o interior e o exterior do aparelho e limpar com um pano húmido.

### Recolher e estender a alavanca de avanço

Apenas NT 50/1:

1. Soltar bloqueio da alavanca de avanço e ajustar a mesma.

## Armazenar o aparelho

1. Armazenar a mangueira de aspiração e o cabo de rede conforme ilustrado na figura.

### Figura M

2. Guardar o aparelho num lugar seco e proteger contra utilização não autorizada.

## Transporte

### ⚠ CUIDADO

#### **Não observância do peso**

*Perigo de ferimentos e danos*

*Considere o peso do aparelho ao transportá-lo.*

1. Retirar do suporte o tubo de aspiração com bocal para pavimentos. Para transportar o aparelho, agarrar pela pega de transporte e pelo tubo de aspiração, e não pela alavanca de avanço.
2. Ao transportar o aparelho em veículos, protegê-lo contra deslizamento e tombo, de acordo com as directivas em vigor.

## Armazenamento

### ⚠ CUIDADO

#### **Não observância do peso**

*Perigo de ferimentos e danos*

*Considere o peso do aparelho para o respectivo armazenamento.*

O aparelho só pode ser armazenado no interior.

## Conservação e manutenção

### ⚠ PERIGO

#### **Perigo de choque eléctrico**

*Ferimentos devido ao contacto com peças sob tensão*

*Desligue o aparelho.*

*Retire a ficha de rede.*

As máquinas de remoção de pó são unidades de segurança cujo objectivo é prevenir ou eliminar perigos, na acepção da prescrição 1 da DGVV (Prescrição alemã para a prevenção de acidentes, Princípios da prevenção).

### ADVERTÊNCIA

#### **Produtos de conservação com silicone**

*Podem atacar as peças de plástico.*

*Não utilize na limpeza produtos de conservação contendo silicone.*

- Os trabalhos simples de manutenção e conservação podem ser executados por si.
- Limpar regularmente a superfície do aparelho e a parte interna do depósito com um pano húmido.

## Elemento do filtro principal

### Substituir filtro de pregas

1. Abrir a tampa do filtro.
2. Remover a estrutura do filtro.  
**Figura N**
3. Remover o filtro de pregas.
4. Eliminar o filtro de pregas usado em conformidade com as normas legais.
5. Remover a sujidade no lado do ar limpo.
6. Limpar a estrutura do filtro e a superfície de apoio da estrutura do filtro com um pano húmido.
7. Colocar filtros de pregas novos. Ao colocar o filtro de pregas, ter em atenção que este deve ser aplicado de forma a ficar totalmente nivelado.
8. Colocar a estrutura do filtro.
9. Fechar a tampa do filtro, que tem de encaixar de forma audível.

## Mudar o filtro de vela

1. Abrir a tampa do filtro.
2. Retirar o filtro de vela (acessórios especiais).  
**Figura O**
3. Eliminar o filtro de vela usado (acessórios especiais) conforme as normas legais.
4. Remover a sujidade no lado do ar limpo.
5. Limpar a superfície de apoio do filtro de vela com um pano húmido.
6. Colocar o novo filtro de vela (acessórios especiais).
7. Fechar a tampa do filtro, que tem de encaixar de forma audível.

## Substituir o saco de filtro de velo

1. Desbloquear e retirar a cabeça de aspiração.
2. Retirar para cima o saco de filtro de velo da flange.  
**Figura F**
3. Fechar o saco de filtro de velo com a capa de fecho de forma estanque.
4. Eliminar o saco de filtro de velo usado em conformidade com as normas legais.
5. Encaixar o saco de filtro de velo novo.
6. Colocar e bloquear a cabeça de aspiração.

## Substituir o saco de recolha

1. Desbloquear e retirar a cabeça de aspiração.
2. Enrolar o saco de recolha (acessórios especiais).  
**Figura G**
3. Fechar o saco de recolha (acessórios especiais) de forma estanque com uma braçadeira para cabo abaixo da abertura.
4. Retirar o saco de recolha (acessórios especiais).
5. Limpar o depósito dentro com um pano húmido.
6. Eliminar o saco de recolha (acessórios especiais) em conformidade com as normas legais.
7. Colocar o novo saco de recolha (acessórios especiais).
8. Puxar o saco de recolha (acessórios especiais) sobre o depósito. Tenha em atenção que a linha de marcação encontra-se dentro do depósito e que ambos os orifícios de purga estão posicionados no painel traseiro do depósito.
9. Colocar e bloquear a cabeça de aspiração.

## Limpar os eléctrodos

1. Desbloquear e retirar a cabeça de aspiração.
2. Limpar os eléctrodos com uma escova.
3. Colocar e bloquear a cabeça de aspiração.

## Ajuda em caso de avarias

### ⚠ PERIGO

#### **Perigo de choque eléctrico**

*Ferimentos devido ao contacto com peças sob tensão*

*Desligue o aparelho.*

*Retire a ficha de rede.*

#### **Aviso**

*Se ocorrer uma avaria (p. ex. ruptura do filtro), o aparelho tem de ser desligado de imediato. A avaria tem de ser reparada antes de um novo arranque.*

#### **A turbina de aspiração não funciona**

1. Verificar a tomada e o fusível da alimentação eléctrica.
2. Verificar o cabo de rede, a ficha de rede, os eléctrodos e, eventualmente, a tomada do aparelho.
3. Ligar o aparelho.

#### **A turbina de aspiração desliga**

1. Esvaziar o depósito.

## A turbina de aspiração não volta a funcionar após a drenagem do depósito

1. Desligar o aparelho e aguardar 5 segundos. Voltar a ligar o aparelho.
2. Limpar os eléctrodos com uma escova.

## A potência de aspiração diminui

1. Remover obstruções do bocal de aspiração, do tubo de aspiração, da mangueira de aspiração ou do elemento do filtro principal.
2. Substituir o saco de filtro de velo cheio.
3. Substituir o saco de recolha (acessórios especiais) cheio.
4. Encaixar a tampa do filtro correctamente.
5. Mudar o elemento do filtro principal.
6. Apenas NT 50/1: Verificar a estanqueidade da mangueira de descarga.

## Saída de pó ao aspirar

1. Apenas com filtro de pregas: Verificar/corrigir a posição de montagem do filtro de pregas.

### Figura P

2. Mudar o elemento do filtro principal.

## O sistema de corte automático (aspiração de líquidos) não actua

1. Limpar os eléctrodos com uma escova.
2. Verificar continuamente o nível de enchimento em caso de líquido não condutor de electricidade.

## Limpeza automática do filtro não funciona

1. Mangueira de aspiração não ligada.

## Não é possível desligar a limpeza automática do filtro

1. Informar o Serviço de Assistência Técnica.

## Não é possível ligar a limpeza automática do filtro

1. Informar o Serviço de Assistência Técnica.

## Serviço de assistência técnica

Caso a avaria não possa ser resolvida, então, o aparelho terá de ser verificado pelo serviço de assistência técnica.

## Garantia

Em cada país são válidas as condições de garantia transmitidas pela nossa sociedade distribuidora responsável. Trataremos de possíveis avarias no seu aparelho no âmbito do prazo da garantia, sem custos, desde que estas tenham origem num erro de material ou de fabrico. Em caso de garantia, contacte o seu revendedor ou a assistência técnica autorizada mais próxima, apresentando o talão de compra. (endereço consultar o verso)

## Acessórios e peças sobressalentes

Ao utilizar apenas acessórios originais e peças sobressalentes originais, garante uma utilização segura e o bom funcionamento do aparelho.

Informações acerca de acessórios e peças sobressalentes disponíveis em [www.kaercher.com](http://www.kaercher.com).

## Declaração de conformidade UE

Declaramos pelo presente que as referidas máquinas, em virtude da sua concepção e tipo de construção, bem como do modelo colocado por nós no mercado, estão em conformidade com os requisitos de saúde e segurança essenciais e pertinentes das directivas da União Europeia. Em caso de realização de alterações na máquina com o nosso consentimento prévio, a presente declaração fica sem efeito.

Produto: Aspirador de líquidos e sólidos

Tipo: 1.148-xxx

### Directivas da União Europeia pertinentes

2006/42/CE (+2009/127/CE)

2011/65/UE

2014/30/UE

### Normas harmonizadas aplicadas

EN IEC 63000: 2018

EN 55014-1: 2017 + A11: 2020

EN 55014-2: 2015

EN 60335-1

EN 60335-2-69

EN 61000-3-2: 2014

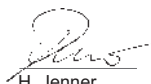
EN 61000-3-3: 2013

EN 62233: 2008

### Normas nacionais aplicadas

-

Os signatários actuam em nome e em procuração da gerência.



H. Jenner

Chairman of the Board of Management



S. Reiser

Director Regulatory Affairs & Certification

Representante da documentação:

S. Reiser

Alfred Kärcher SE & Co. KG

Alfred-Kärcher-Str. 28 - 40

71364 Winnenden (Alemanha)

Tel.: +49 7195 14-0

Fax: +49 7195 14-2212

Winnenden, 2020/10/01

## Dados técnicos

		NT 30/1	NT 30/1	NT 40/1	NT 40/1	NT 50/1	NT 50/1
		Tact L	Tact Te L	Tact L	Tact Te L	Tact L	Tact Te L
<b>Ligação eléctrica</b>							
Tensão da rede	V	220-240	220-240	220-240	220-240	220-240	220-240
Tensão da rede (AU)	V	240	240	240	240	240	240
Fase	~	1	1	1	1	1	1
Frequência de rede	Hz	50-60	50-60	50-60	50-60	50-60	50-60
Tipo de protecção		IPX4	IPX4	IPX4	IPX4	IPX4	IPX4
Classe de protecção		I	I	I	I	I	I
Potência nominal	W	1200	1200	1200	1200	1200	1200
Potência máxima	W	1380	1380	1380	1380	1380	1380

		NT 30/1 Tact L	NT 30/1 Tact Te L	NT 40/1 Tact L	NT 40/1 Tact Te L	NT 50/1 Tact L	NT 50/1 Tact Te L
Valor de ligação de potência da tomada do aparelho (EU)	W		100-2200		100-2200		100-2200
Valor de ligação de potência da tomada do aparelho (GB)	W		100-1800		100-1800		100-1800
Valor de ligação de potência da tomada do aparelho (CH)	W		100-1100		100-1100		100-1100
Valor de ligação de potência da tomada do aparelho (AU)	W		100-1200		100-1200		100-1200
<b>Características do aparelho</b>							
Conteúdo do depósito	l	31	31	39	39	51	51
Quantidade de enchimento do líquido	l	17	17	24	24	35	35
Volume de ar (máx.) com mangueira de sucção com diâmetro de 35 mm e comprimento 2,5 m	m <sup>3</sup> /h (l/s)	150 (42)		150 (42)		150 (42)	
Subpressão (máx.) com mangueira de sucção com diâmetro de 35 mm e comprimento 2,5 m	kPa (mbar)	23,0 (230)		23,0 (230)		23,0 (230)	
Volume de ar (máx., turbina de aspiração)	m <sup>3</sup> /h (l/s)	266 (74)	266 (74)	266 (74)	266 (74)	266 (74)	266 (74)
Subpressão (máx., turbina de aspiração)	kPa (mbar)	27,3 (273)	27,3 (273)	27,3 (273)	27,3 (273)	27,3 (273)	27,3 (273)
Volume de ar (máx.) com mangueira de sucção com diâmetro de 35 mm e comprimento 4,0 m	m <sup>3</sup> /h (l/s)		140 (39)		140 (39)		140 (39)
Subpressão (máx.) com mangueira de sucção com diâmetro de 35 mm e comprimento 4,0 m	kPa (mbar)		23,0 (230)		23,0 (230)		23,0 (230)
<b>Medidas e pesos</b>							
Peso de operação típico	kg	13,5	13,5	14,4	14,4	18,3	18,3
Comprimento x Largura x Altura	mm	560 x 370 x 580	560 x 370 x 580	560 x 370 x 655	560 x 370 x 655	640 x 370 x 1045	640 x 370 x 1045
Superfície filtrante do filtro de pre-gas	m <sup>2</sup>	0,6	0,6	0,6	0,6	0,6	0,6
Superfície filtrante do filtro de vela	m <sup>2</sup>	0,2	0,2	0,2	0,2	0,2	0,2
Diâmetro da mangueira de aspiração	mm	35 / 40	35 / 40	35 / 40	35 / 40	35 / 40	35 / 40
Comprimento da mangueira de aspiração	m	2,5	4,0	2,5	4,0	2,5	4,0
<b>Valores determinados de acordo com a EN 60335-2-69</b>							
Nível acústico L <sub>PA</sub>	dB(A)	69	69	68	68	68	68
Insegurança K <sub>PA</sub>	dB(A)	2	2	2	2	2	2
Valor de vibração mão/braço	m/s <sup>2</sup>	<2,5	<2,5	<2,5	<2,5	<2,5	<2,5
Insegurança K	m/s <sup>2</sup>	0,2	0,2	0,2	0,2	0,2	0,2
<b>Cabo de rede</b>							
Modelo do cabo de rede	mm <sup>2</sup>	H07RN-F 3x1,0	H07RN-F 3x1,5	H07RN-F 3x1,0	H07RN-F 3x1,5	H07RN-F 3x1,0	H07RN-F 3x1,5
Referência (EU)		6.650-591.0	6.650-665.0	6.650-591.0	6.650-665.0	6.650-591.0	6.650-665.0
Referência (GB)		6.650-724.0	6.650-728.0	6.650-724.0	6.650-728.0	6.650-724.0	6.650-728.0
Referência (CH)		6.650-722.0	6.650-726.0	6.650-722.0	6.650-726.0	6.650-722.0	6.650-726.0
Referência (AU)		6.650-723.0	6.650-727.0	6.650-723.0	6.650-727.0	6.650-723.0	6.650-727.0
Comprimento do cabo	m	7,5	7,5	7,5	7,5	7,5	7,5

Reservados os direitos a alterações técnicas.



## Indhold

Generelle henvisninger .....	49
Miljøbeskyttelse .....	49
Bestemmelsesmæssig anvendelse.....	49
Maskinbeskrivelse .....	49
Symboler på maskinen.....	50
Forberedelse .....	50
Ibrugtagning .....	50
Betjening .....	51
Transport .....	52
Opbevaring .....	52
Pleje og vedligeholdelse.....	52
Hjælp ved fejl.....	52
Garanti.....	53
Tilbehør og reservedele.....	53
EU-overensstemmelseserklæring .....	53
Tekniske data .....	53

## Generelle henvisninger



Læs denne originale brugsanvisning og de vedlagte sikkerhedsanvisninger nr. 59562490 (fra nr. 07/19), inden du tager

maskinen i brug for første gang. Betjen maskinen i henhold til disse.

Opbevar begge hæfter til senere brug eller til kommende brugere.

- Hvis driftsvejledningen og sikkerhedsanvisninger ikke overholdes, kan der opstå skader på maskinen og fare for brugeren og andre personer.
- Informér straks forhandleren ved transportskader.
- Kontrollér ved udpakningen om pakkeindholdet er komplet, og om der er sket beskadigelse.

## Miljøbeskyttelse



Emballagen kan genbruges. Sørg for at bortskaffe emballagen miljømæssigt korrekt.



Elektriske og elektroniske maskiner indeholder værdifulde materialer, der kan genbruges, og ofte dele, såsom batterier, akku-pakker eller olie, der ved forkert håndtering eller forkert bortskaffelse

kan udgøre en fare for menneskers sundhed og for miljøet. For en korrekt drift af maskinen er disse dele imidlertid nødvendige. Maskiner, der er kendetegnet med dette symbol, må ikke bortskaffes sammen med husholdningsaffaldet.

### Henvisninger til indholdsstoffer (REACH)

Aktuelle oplysninger om indholdsstoffer findes på:

[www.karcher.com/REACH](http://www.karcher.com/REACH)

## Bestemmelsesmæssig anvendelse

- Denne våd-/tørsuger er beregnet til fjernelse af tørt snavs og væsker.
- Maskinen er beregnet til udsugning af tørt, ikke-brandbart, sundhedsskadeligt støv fra maskiner og apparater, støvklasse L iht. EN 60335-2-69. Begrænsning: Der må ikke opsuges kræftfremkaldende stoffer.
- Denne maskine er beregnet til erhvervmæssig brug, f.eks. på hoteller, skoler, hospitaler og kontorer samt i fabrikker, butikker og udlejningsvirksomheder.
- Gælder kun for Schweiz: Stikkontakten må kun bruges i et tørt miljø under drift.

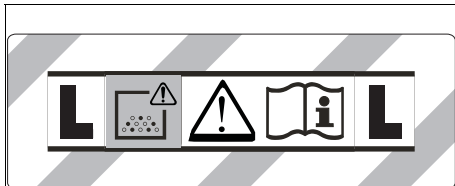
## Maskinbeskrivelse

### Figur A

- ① Elektroder
- ② Sugestuds
- ③ Sugelange
- ④ Slangekrog
- ⑤ Lås til skubbebøjlen (kun NT 50/1)
- ⑥ Fugedyse
- ⑦ Luftudgang, arbejdsluft
- ⑧ Sugehoved
- ⑨ Lås på sugehovedet
- ⑩ Grebforbyning
- ⑪ Smudsbeholder
- ⑫ Styrrerulle
- ⑬ Håndtag
- ⑭ Luftindgang, motor-køleluft
- ⑮ Gulvmundstykke
- ⑯ Sugerør
- ⑰ Anslag til værktøjskuffert
- ⑱ Gummimuffe, til at skruer
- ⑲ Fastgørelsesring
- ⑳ Filterafdækning
- ㉑ Bæregreb
- ㉒ Sugekraftregulator (trinløs)
- ㉓ Værktøjsadapter (kun Tact Te L)
- ㉔ Skubbebøjle (kun NT 50/1)
- ㉕ Drejeregulator til sugekapacitet (min.-maks.) (kun Tact Te L)
- ㉖ Drejekontakt
- ㉗ Stikdåse (kun Tact Te L)
- ㉘ Holder til gulv-mundstykke
- ㉙ Aftømningsslange (kun NT 50/1)
- ㉚ Holder til sugerør
- ㉛ Kabelkrog (kun NT 50/1)
- ㉜ Bøjlet rørstykke
- ㉝ Netkabel
- ㉞ Holder til bøjlet rørstykke (kun NT 30/1, NT 40/1)
- ㉟ Filterramme
- ㊱ Fladt foldefilter (PES)
- ㊲ Filterrensning
- ㊳ Typeskilt

## Symboler på maskinen

### Støvklasse



**ADVARSEL:** Denne maskine indeholder sundhedsfarligt støv. Tømning og vedligeholdelse, inklusive udtagning af støvposen, må kun udføres af fagligt kvalificerede personer, som bærer egnet beskyttelsesudstyr. Må ikke startes, før det komplette filtersystem er installeret.

### Hovedfilterelementer

	Fladt foldefilter (cellulose)	
	Bestillingsnummer	6.904-367.0
	Fladt foldefilter (PES)	
	Bestillingsnummer	6.907-662.0
	Fladt foldefilter (PTFE)	
	Bestillingsnummer	6.907-455.0
	Fladt foldefilter (PTFE H)	
	Bestillingsnummer	6.907-671.0
	Patronfilter	
	Bestillingsnummer	2.414-000.0

### Forberedelse

1. Pak maskinen ud, og påmonter tilbehøret.

#### Figur B

### Ibrugtagning

#### ⚠ ADVARSEL

##### Fare pga. sundhedsskadeligt støv

Luftvejssygdomme pga. indånding af støv.

Brug ikke støvsugeren uden filterelement, da der i så fald består sundhedsfare pga. forhøjet udledning af finstøv.

#### BEMÆRK

Der må ikke komme finstøv ind i maskinen

Fare for beskadigelse af sugemotoren.

Fjern aldrig hovedfilterelementet under sugningen.

### Anti-statisk-system

Statisk opladning bortledes via tilslutningsstudsden med jordforbindelse. Derved forhindres gnistdannelse og strømstød med elektrisk ledende tilbehør (option).

### Tør sugning

- NT 30/1: For at sikre at snavs kan fjernes særligt støvfrit, når du suger små til mellemstore finstøvmængder, anbefaler vi at anvende en stoffilterpose med låsekappe, bestillingsnummer 2.889-154.0 (5 stk.). Maskinen er udstyret med en stoffilterpose.

- NT 40/1, NT 50/1: For at sikre at snavs kan fjernes særligt støvfrit, når du suger små til mellemstore finstøvmængder, anbefaler vi at anvende en stoffilterpose med låsekappe, bestillingsnummer 2.889-155.0 (5 stk.). Maskinen er udstyret med en stoffilterpose.
- Hvis du skal suge større mængder af finstøv, anbefaler vi at anvende en bortskaflsespose med kableholder, bestillingsnummer 2.889-158.0 (10 stk.).

#### Obs

Denne maskine kan opsuge alle typer støv op til støvklasse L.

#### Obs

Maskinen er som industristøvsuger beregnet til opsugning af tørt, ikke brandbart støv med grænseværdier for arbejdspladsen (AGW-værdier) større end eller lig med  $1 \text{ mg/m}^3$ .

- Når der opsuges finstøv kan der desuden anvendes en stoffilterpose eller en bortskaflsespose (specialtilbehør).

### Montering af filterpose af fiberstof

1. Lås sugehoved op, og tag det af.
2. Sæt filterposen af fiberstof på.

#### Figur C

3. Sæt sugehoved på, og lås det fast.

### Montering af bortskaflsespose

1. Lås sugehoved op, og tag det af.
2. Sæt bortskaflsesposen (specialtilbehør) i.

#### Figur D

3. Kræng bortskaflsesposen (specialtilbehør) over beholderen. Sørg for, at markeringslinjen er inde i beholderen, og begge udluftningshuller er placeret ved beholderens bagevæg.
4. Sæt sugehoved på, og lås det fast.

### Vådsugning

#### ⚠ FARE

##### Fare pga. sundhedsskadeligt støv

Luftvejssygdomme pga. indånding af støv.

Under vådsugning må der ikke opsuges sundhedsskadeligt støv.

#### Obs

Det flade foldefilter (cellulose) med bestillingsnummer 6.904-367.0 tilbydes som tilbehør, men anbefales ikke til regelmæssig vådsugning.

#### Obs

Patronfilteret, der kan fås som tilbehør med bestillingsnummer 2.414-000.0, er ikke egnet til vådstøvsugning.

### Montering af gummilæber

1. Afmonter børstelsten.

#### Figur E

2. Monter gummilæberne.

### Udtagning af filterpose af fiberstof

- Inden der opsuges vådt støv, skal filterposen af fiberstof fjernes.

1. Lås sugehoved op, og tag det af.
2. Træk stoffilterposen på flangen ud ovenfra.

#### Figur F

3. Luk stoffilterposen tæt med låsekappen.
4. Den brugte filterpose af fiberstof skal bortskaflses i henhold til lovbestemmelserne.
5. Sæt sugehoved på, og lås det fast.

### Fjernelse af bortscaffelsespose

- Bortscaffelsesposen (specialtilbehør) skal altid fjernes, inden der opsuges vådt snavs.
1. Lås sugehoved op, og tag det af.
  2. Kræng bortscaffelsesposen (specialtilbehør) op.  
**Figur G**
  3. Luk bortscaffelsesposen (specialtilbehør) tæt under åbningen med kabelstrip.
  4. Tag bortscaffelsesposen ud (specialtilbehør).
  5. Rengør beholderen indvendigt med en fugtig klud.
  6. Bortskaf bortscaffelsesposen (specialtilbehør) i henhold til lovens bestemmelser.
  7. Sæt sugehoved på, og lås det fast.

### Aftapning af spildevandet

Kun NT 50/1:

1. Aftap smudsvandet via aftapningsslangen.

### Figur H

#### Generelt

- Hvis der opsuges vådt snavs med fuge dysen eller polsterdysen (option), eller hvis der primært opsuges vand fra en beholder, anbefales det, at funktionen "automatisk filterrensning" slås fra.
- Maskinen slås automatisk fra, når det maks. væske-niveau nås.
- I forbindelse med ikke-ledende væsker (f.eks. bore-emulsion, olie og fedt) slås maskinen ikke fra, når beholderen er fuld. Niveaueet skal overvåges konstant og beholderen tømmes rettidigt.
- Efter afslutning af vådsugning: Rens hovedfilterelementet ved hjælp af filterrensningen. Rengør elektroderne med en børste. Rengør og tør beholderen med en fugtig klud.

### Clips-forbindelse

Sugeslangen er udstyret med et clips-system. Alle tilbehørsdele med en nominel diameter på 35 mm kan tilsluttes.

### Figur I

## Betjening

### Drejekontakt

<b>0 OFF</b>	Maskine FRA
<b>1 ON</b>	Maskine TIL Automatisk filterrengøring: FRA
<b>2 TACT MAX</b>	Maskine TIL Automatisk filterrengøring: maksimalt interval
<b>3 TACT MIN</b>	Maskine TIL Automatisk filterrengøring: minimalt interval

### Tænding af maskine

1. Isæt netstikket.
2. Stil drejekontakten på det ønskede program.

### Indstilling af sugekapacitet

Kun til maskiner med indbygget stik:

1. Indstil sugekapaciteten (min.-maks.) på drejeregulatoren.

### Arbejde med el-værktøj

Kun til maskiner med indbygget stik:

### ⚠ FARE

#### Fare for elektrisk stød

Fare for tilskadekomst og beskædigelse.

Stikdåsen er kun beregnet til direkte tilslutning af el-værktøj på sugeren. Enhver anden brug af stikdåsen er ikke tilladt.

1. Sæt netstikket fra el-værktøjet ind i sugeren. Sugeren befinder sig i standby-funktion.

2. Tænd maskinen på drejekontakten.

#### Obs

Sugeren tændes og slukkes automatisk sammen med el-værktøjet.

#### Obs

Sugeren har en forsinket opstart på op til 0,5 sekunder og en efterløbstid på op til 15 sekunder.

#### Obs

El-værktøjets strømtilslutningsværdi, se Tekniske data.

3. Fjern det bøjede rørstykke fra sugeslangen.

### Figur J

4. Montér værktøjsadapteren på sugeslangen.
5. Tilslut værktøjsadapteren til el-værktøjet.

### Figur K

### Automatisk filterrensning

Maskinen har en speciel filterrengøring, der er særlig effektiv ved fint støv. Hovedfilterelementet renses automatisk hvert 15. sekund (TACT MAX) eller hvert 60. sekund (TACT MIN) med et luftstød (pulserende lyd).

1. Stil drejekontakten på det ønskede program (TACT MIN-TACT MAX).
2. Power-rensning (ved særlig kraftig tilsmudsning af hovedfilterelementet): Stil drejekontakten på program 2, luk sugerøret eller det bøjede rørstykke med hånden, og afvent den automatiske filterrensning (hvert 15. sekund).

### Figur L

### Slukning af maskine

1. Sluk maskinen på drejekontakten.
2. Træk netstikket ud.

### Efter arbejdet

1. Tøm beholderen.
2. Rengør maskinen indvendigt og udvendigt vha. op-sugning og afrøring med en fugtig klud.

### Ind-/udvipning af skubbeøjle

Kun NT 50/1:

1. Løs skubbeøjls lås, og justér skubbeøjlen.

### Opbevaring af maskinen

1. Opbevar sugeslange og netkabel som vist på illustrationen.

### Figur M

2. Anbring maskinen i et tørt rum, og sørg for at sikre den mod brug af uvedkommende.

## Transport

### ⚠ **FORSIGTIG**

#### **Manglende overholdelse af vægten**

*Fare for kvæstelser og beskadigelse*

Vær opmærksom på maskinens vægt ved transporten.

1. Tag sugerøret med gulv-mundstykket ud af holderen. Tag fat i bæregrebet og på sugerøret, ikke skubbebøjlen, når maskinen løftes.
2. Ved transport i køretøjer sikres maskinen mod at glide eller vælte iht. til de gældende retningslinjer.

## Opbevaring

### ⚠ **FORSIGTIG**

#### **Manglende overholdelse af vægten**

*Fare for kvæstelser og beskadigelse*

Vær opmærksom på maskinens vægt ved opbevaring. Apparatet må kun opbevares indendørs.

## Pløje og vedligeholdelse

### ⚠ **FARE**

#### **Fare for elektrisk stød**

*Kvæstelser ved berøring på grund af strømførende dele*  
*Sluk for maskinen.*

Træk netstikket ud.

Støvfjernende maskiner er sikkerhedsudstyr, der skal forebygges eller afværge farer i henhold til DGVU's forskrift 1 ("Deutsche Unfallverhütungsvorschrift, Grundsätze der Prävention" [tysk ulykkesforebyggende forskrift, principper for forebyggelse]).

### **BEMÆRK**

#### **Silikoneholdige plejemidler**

*Kunststofdele kan blive angrebet.*

Anvend ikke silikoneholdige plejemidler under rengøringen.

- Lettere vedligeholdelses- og plejearbejde kan du udføre selv.
- Rengør maskinens overflade og beholderens inder-side regelmæssigt med en fugtig klud.

## Hovedfilterelement

### Udskiftning af fladt foldefilter

1. Åbn filterafdækningen.
2. Tag filterrammen ud.  
**Figur N**
3. Tag det flade foldefilter ud.
4. Bortskaf det brugte flade foldefilter i henhold til lovbestemmelserne.
5. Fjern opsamlet smuds på renluftsiden.
6. Rengør filterrammen og filterrammens hvileflade med en fugtig klud.
7. Sæt et nyt fladt foldefilter i. Sørg for, at det flade foldefilter slutter til ved alle sider, når det sættes i.
8. Sæt filterrammen i.
9. Luk filterafdækningen, skal give et klik.

### Udskiftning af patronfilter

1. Åbn filterafdækningen.
2. Tag patronfilteret ud (specialtilbehør).  
**Figur O**
3. Bortskaf patronfilteret (specialtilbehør) i henhold til lovens bestemmelser.
4. Fjern opsamlet smuds på renluftsiden.
5. Rengør patronfilterets hvileflade med en fugtig klud.
6. Sæt et nyt patronfilter i (specialtilbehør).
7. Luk filterafdækningen, skal give et klik.

## Udskiftning af filterpose af fiberstof

1. Lås sugehoved op, og tag det af.
2. Træk stoffilterposen på flangen ud ovenfra.  
**Figur F**
3. Luk stoffilterposen tæt med låsekappen.
4. Den brugte filterpose af fiberstof skal bortskaffes i henhold til lovbestemmelserne.
5. Sæt en ny filterpose af fiberstof på.
6. Sæt sugehoved på, og lås det fast.

## Udskiftning af bortscaffelsespose

1. Lås sugehoved op, og tag det af.
2. Kræng bortscaffelsesposen (specialtilbehør) op.  
**Figur G**
3. Luk bortscaffelsesposen (specialtilbehør) tæt under åbningen med kabelstripen.
4. Tag bortscaffelsesposen ud (specialtilbehør).
5. Rengør beholderen indvendigt med en fugtig klud.
6. Bortskaf bortscaffelsesposen (specialtilbehør) i henhold til lovens bestemmelser.
7. Sæt en ny bortscaffelsespose (specialtilbehør) i.
8. Kræng bortscaffelsesposen (specialtilbehør) over beholderen. Sørg for, at markeringslinjen er inde i beholderen, og begge udluftningshuller er placeret ved beholderens bagvæg.
9. Sæt sugehoved på, og lås det fast.

## Rengøring af elektroder

1. Lås sugehoved op, og tag det af.
2. Rengør elektroderne med en børste.
3. Sæt sugehoved på, og lås det fast.

## Hjælp ved fejl

### ⚠ **FARE**

#### **Fare for elektrisk stød**

*Kvæstelser ved berøring på grund af strømførende dele*  
*Sluk for maskinen.*

Træk netstikket ud.

#### **Obs**

Hvis der opstår en fejl (f.eks. filterbrud), skal maskinen omgående slukkes. Fejlen skal udbedres, inden maskinen tages i brug igen.

#### **Sugeturbine kører ikke**

1. Kontrollér stikkontakten og strømforsyningens sikring.
2. Kontrollér maskinens netkabel, netstik, elektroder og i givet fald dens stikdåse.
3. Tænd maskinen.

#### **Sugeturbine frakobles**

1. Tøm beholderen.

#### **Sugeturbine starter ikke igen efter tømning af beholder**

1. Sluk maskinen, og vent i 5 sekunder. Tænd maskinen igen.
2. Rengør elektroderne med en børste.

#### **Sugekraft aftager**

1. Fjern forstoppelsen fra sugedysen, sugerøret, sugeslangen eller hovedfilterelementet.
2. Udskift filterposen af fiberstof.
3. Udskift bortscaffelsesposen (specialtilbehør), når den er fuld.
4. Sæt filterafdækningen rigtigt på plads.
5. Skift hovedfilterelementet.
6. Kun NT 50/1: Kontrollér aftapningslangen for utæthed.

## Støvdudslip ved sugning

1. Kun ved flade foldefiltre: Kontrollér, om det flade foldefilter er sat rigtigt i, og korriger om nødvendigt.

### Figur P

2. Skift hovedfilterelement.

## Frakoblingsautomatik (vådsugning) aktiveres ikke

1. Rengør elektroderne med en børste.
2. Kontrollér væskenheden konstant i forbindelse med elektrisk ikke-ledende væske.

## Automatisk filterrensning fungerer ikke

1. Sugslange ikke tilsluttet.

## Automatisk filterrensning kan ikke frakobles

1. Kontakt kundeservice.

## Automatisk filterrensning kan ikke tilkobles

1. Kontakt kundeservice.

## Kundeservice

Hvis fejlen ikke kan afhjælpes, skal maskinen kontrolleres af kundeservice.

## Garanti

I de enkelte lande gælder de af vore forhandlere fastlagte garantibetingelser. Eventuelle fejl på maskinen afhjælpes gratis inden for garantien, såfremt fejlen kan tilskrives en materiale- eller produktionsfejl. Hvis du ønsker at gøre garantien gældende, bedes du henvende dig til sin forhandler eller nærmeste kundeservice medbringende kvittering for købet. (Se adressen på bagsiden)

## Tilbehør og reservedele

Anvend kun originaltilbehør og -reservedele. De er en garanti for en sikker og fejlfri drift af maskinen. Informationer om tilbehør og reservedele findes på [www.kaercher.com](http://www.kaercher.com).

## EU-overensstemmelseserklæring

Hermed erklærer vi, at nedenstående maskine på grund af sin udformning og konstruktion i den udførelse, i hvilken den sælges af os, overholder EU-direktivernes relevante, grundlæggende sikkerheds- og sundhedsmæssige krav. Hvis maskinen ændres uden aftale med os, mister denne attest sin gyldighed.

Produkt: Våd- og tørsuger

Type: 1.148-xxx

### Relevante EU-direktiver

2006/42/EF (+2009/127/EF)

2011/65/EU

2014/30/EU

### Anvendte harmoniserede standarder

EN IEC 63000: 2018

EN 55014-1: 2017 + A11: 2020

EN 55014-2: 2015

EN 60335-1

EN 60335-2-69

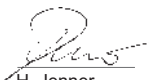
EN 61000-3-2: 2014

EN 61000-3-3: 2013

EN 62233: 2008

### Anvendte nationale standarder

Underskrifterne handler på forretningsledelsens vegne og med dennes fuldmagt.



H. Jenner

Chairman of the Board of Management



S. Reiser

Director Regulatory Affairs & Certification

Dokumentationsbefuldmægtiget:

S. Reiser

Alfred Kärcher SE & Co. KG

Alfred-Kärcher-Str. 28 - 40

71364 Winnenden (Germany)

Tlf.: +49 7195 14-0

Fax: +49 7195 14-2212

Winnenden, 2020/10/01

## Tekniske data

		NT 30/1 Tact L	NT 30/1 Tact Te L	NT 40/1 Tact L	NT 40/1 Tact Te L	NT 50/1 Tact L	NT 50/1 Tact Te L
<b>Elektrisk tilslutning</b>							
Netspænding	V	220-240	220-240	220-240	220-240	220-240	220-240
Netspænding (AU)	V	240	240	240	240	240	240
Fase	~	1	1	1	1	1	1
Netfrekvens	Hz	50-60	50-60	50-60	50-60	50-60	50-60
Kapslingsklasse		IPX4	IPX4	IPX4	IPX4	IPX4	IPX4
Beskyttelsesklasse		I	I	I	I	I	I
Nominel effekt	W	1200	1200	1200	1200	1200	1200
Maksimal ydelse	W	1380	1380	1380	1380	1380	1380
Strømtilslutningsværdi maskinstikdåse (EU)	W		100-2200		100-2200		100-2200
Strømtilslutningsværdi maskinstikdåse (GB)	W		100-1800		100-1800		100-1800
Strømtilslutningsværdi maskinstikdåse (CH)	W		100-1100		100-1100		100-1100
Strømtilslutningsværdi maskinstikdåse (AU)	W		100-1200		100-1200		100-1200

		NT 30/1 Tact L	NT 30/1 Tact Te L	NT 40/1 Tact L	NT 40/1 Tact Te L	NT 50/1 Tact L	NT 50/1 Tact Te L
<b>Effektdata maskine</b>							
Beholderindhold	l	31	31	39	39	51	51
Påfyldningsmængde væske	l	17	17	24	24	35	35
Luftvolumen (maks.) ved sugeslangediameter 35 mm og -længde 2,5 m	m <sup>3</sup> /h (l/s)	150 (42)		150 (42)		150 (42)	
Undertryk (maks.) ved sugeslangediameter 35 mm og -længde 2,5 m	kPa (mbar)	23,0 (230)		23,0 (230)		23,0 (230)	
Luftmængde (maks., sugemotor)	m <sup>3</sup> /h (l/s)	266 (74)	266 (74)	266 (74)	266 (74)	266 (74)	266 (74)
Undertryk (maks., sugemotor)	kPa (mbar)	27,3 (273)	27,3 (273)	27,3 (273)	27,3 (273)	27,3 (273)	27,3 (273)
Luftvolumen (maks.) ved sugeslangediameter 35 mm og -længde 4,0 m	m <sup>3</sup> /h (l/s)	140 (39)		140 (39)		140 (39)	
Undertryk (maks.) ved sugeslangediameter 35 mm og -længde 4,0 m	kPa (mbar)	23,0 (230)		23,0 (230)		23,0 (230)	
<b>Mål og vægt</b>							
Typisk driftsvægt	kg	13,5	13,5	14,4	14,4	18,3	18,3
Længde x bredde x højde	mm	560 x 370 x 580	560 x 370 x 580	560 x 370 x 655	560 x 370 x 655	640 x 370 x 1045	640 x 370 x 1045
Filterareal fladt foldefilter	m <sup>2</sup>	0,6	0,6	0,6	0,6	0,6	0,6
Filterareal patronfilter	m <sup>2</sup>	0,2	0,2	0,2	0,2	0,2	0,2
Diameter sugeslange	mm	35 / 40	35 / 40	35 / 40	35 / 40	35 / 40	35 / 40
Længde sugeslange	m	2,5	4,0	2,5	4,0	2,5	4,0
<b>Beregnete værdier iht. EN 60335-2-69</b>							
Lydtryksniveau L <sub>pA</sub>	dB(A)	69	69	68	68	68	68
Usikkerhed K <sub>pA</sub>	dB(A)	2	2	2	2	2	2
Hånd-arm-vibrationsværdi	m/s <sup>2</sup>	<2,5	<2,5	<2,5	<2,5	<2,5	<2,5
Usikkerhed K	m/s <sup>2</sup>	0,2	0,2	0,2	0,2	0,2	0,2
<b>Netkabel</b>							
Type netkabel	mm <sup>2</sup>	H07RN-F 3x1,0	H07RN-F 3x1,5	H07RN-F 3x1,0	H07RN-F 3x1,5	H07RN-F 3x1,0	H07RN-F 3x1,5
Delnummer (EU)		6.650-591.0	6.650-665.0	6.650-591.0	6.650-665.0	6.650-591.0	6.650-665.0
Delnummer (GB)		6.650-724.0	6.650-728.0	6.650-724.0	6.650-728.0	6.650-724.0	6.650-728.0
Delnummer (CH)		6.650-722.0	6.650-726.0	6.650-722.0	6.650-726.0	6.650-722.0	6.650-726.0
Delnummer (AU)		6.650-723.0	6.650-727.0	6.650-723.0	6.650-727.0	6.650-723.0	6.650-727.0
Kabellængde	m	7,5	7,5	7,5	7,5	7,5	7,5

Der tages forbehold for tekniske ændringer.

## Indhold

Generelle merknader.....	55
Miljøvern .....	55
Forskriftsmessig bruk .....	55
Beskrivelse av apparatet .....	55
Symboler på apparatet .....	56
Forberedelse .....	56
Igangsetting .....	56
Betjening .....	57
Transport .....	58
Lagring .....	58
Stell og vedlikehold .....	58
Bistand ved feil .....	58
Garanti .....	59
Tilbehør og reservedeler .....	59
EU-samsvarserklæring .....	59
Tekniske spesifikasjoner .....	59

## Generelle merknader



Les denne oversettelsen av den originale driftsveiledningen før apparatet tas i bruk første gang samt de vedlagte sikkerhetsanvisningene nr. 59562490 (fra utgave 07/19). Følg anvisningene.

Oppbevar begge heftene til senere bruk eller for annen eier.

- Det kan oppstå skader på apparatet og være til fare for brukeren og andre personer dersom den originale driftsveiledningen og sikkerhetsanvisningene ikke tas til følge.
- Informer forhandleren umiddelbart ved ev. transportskader.
- Kontroller at det ikke mangler noe tilbehør, og at innholdet i pakken er uskadet når du pakker ut.

## Miljøvern



Materialet i emballasjen kan resirkuleres. Kvitt deg med emballasjen på miljøvennlig måte.



Elektriske og elektroniske apparater inneholder verdifulle resirkulerbare materialer og ofte deler

— batterier, batteripakker eller olje. Disse kan utgjøre en potensiell fare for helse og miljø ved feil bruk eller feil avfallsbehandling. Disse delene er imidlertid nødvendige for korrekt drift av apparatet. Apparater merket med dette symbolet skal ikke kastes i husholdningsavfallet.

### Anvisninger om innhold (REACH)

Aktuell informasjon om stoffene i innholdet finner du under: [www.kaercher.com/REACH](http://www.kaercher.com/REACH)

## Forskriftsmessig bruk

- Denne våte-/tørrstøvsugeren er beregnet for fjerning av tørr smuss og væsker.
- Apparatet er ment for oppsuging av tørt, ikke brennbart, ikke helseskadelig støv fra maskiner og apparater, egnet for støvklasse L etter EN 60335–2–69. Begrensning: Det må ikke suges opp kreftfremkallende stoffer.
- Dette apparatet er egnet for kommersiell bruk, f.eks. på hoteller, skoler, sykehus, fabrikker, butikker, kontorer og hos utleiere.
- Gjelder bare for Sveits: Stikkkontakten må kun brukes under drift i tørre omgivelser.

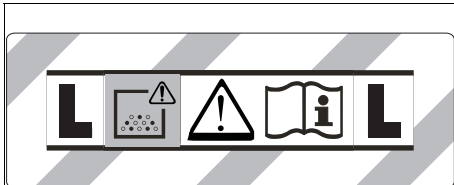
## Beskrivelse av apparatet

### Figur A

- ① Elektroder
- ② Sugestuss
- ③ Sugeslange
- ④ Slangekrok
- ⑤ Låsing av skyvebøylen (kun NT 50/1)
- ⑥ Fugedyse
- ⑦ Luftutslipp, arbeidsluft
- ⑧ Sugehode
- ⑨ Låsemekanisme for sugehode
- ⑩ Gripesenkning
- ⑪ Smussbeholder
- ⑫ Styrehjul
- ⑬ Håndtak
- ⑭ Luftinntak, motorkjøleluft
- ⑮ Gulvmunnstykke
- ⑯ Sugerør
- ⑰ Anslag for verktøykoffert
- ⑱ Gummimuffe, skrutype
- ⑲ Festeøye
- ⑳ Filtertildekning
- ㉑ Bærehåndtak
- ㉒ Sugestyrkeregulator (trinnløs)
- ㉓ Verktøyadapter (kun Tact Te L)
- ㉔ Skyvebøyle (kun NT 50/1)
- ㉕ Dreieregulator for sugeeffekt (min-maks) (kun Tact Te L)
- ㉖ Dreiebryter
- ㉗ Stikkontakt (kun Tact Te L)
- ㉘ Holder for gulvdysse
- ㉙ Avløpsslange (kun NT 50/1)
- ㉚ Holder for sugerør
- ㉛ Kabelkrok (kun NT 50/1)
- ㉜ Albuerør
- ㉝ Nettkabel
- ㉞ Holder til manifold (kun NT 30/1, NT 40/1)
- ㉟ Filterramme
- ㊱ Flatt foldefilter (PES)
- ㊲ Filterrens
- ㊳ Typeskilt

## Symboler på apparatet

### Støvklasse



**ADVARSEL:** Apparatet inneholder helsefarlig støv. Tømming og vedlikehold, innbefattet fjerning av støvposen, skal kun utføres av kompetente personer ikledd egnet personlig verneutstyr. Må ikke slås på før hele filtersystemet er installert.

### Hovedfilterelementer

	Flatt foldefilter (cellulose)	
	Bestillingsnummer	6.904-367.0
	Flatt foldefilter (PES)	
	Bestillingsnummer	6.907-662.0
	Flatt foldefilter (PTFE)	
	Bestillingsnummer	6.907-455.0
	Foldefilter (PTFE H)	
	Bestillingsnummer	6.907-671.0
	Rørfilter	
	Bestillingsnummer	2.414-000.0

### Forberedelse

1. Pakk ut apparatet og monter tilbehøret.  
**Figur B**

### Igangsetting

#### **ADVARSEL**

##### **Fare på grunn av helseskadelig støv**

Luftveissykdom som følge av innånding av støv. Ikke sug uten filterelement, ellers oppstår det helsefare på grunn av forhøyet utslipp av finstøv.

#### **OBS**

##### **Fare på grunn av inntrengning av finstøv**

Fare for skade på sugemotoren. Du må aldri fjerne hovedfilterelementet mens suging pågår.

### Antistatisk system

Statisk ladning avledes gjennom den jordede tilkoblingsstussen. Dermed forhindres gnistdannelse og strømstøt med elektrisk ledende tilbehør (tilleggsutstyr).

### Tørrensuging

- NT 30/1: For en ekstra støvfri avfallsbehandling av smuss ved suging av små til mellomstore mengder, anbefaler vi bruk av en fleecefilterpose med lukkeklaff, bestillingsnummer 2.889-154.0 (5 stk.). Apparatet er utstyrt med en fleecefilterpose.

- NT 40/1, NT 50/1: For en ekstra støvfri avfallsbehandling av smuss ved suging av små til mellomstore finstøvmengder, anbefaler vi bruk av en fleecefilterpose med lukkeklaff, bestillingsnummer 2.889-155.0 (5 stk.). Apparatet er utstyrt med en fleecefilterpose.
- For suging av store mengder finstøv anbefaler vi bruk av en avfallspose med kabelstrips, ordrenummer 2.889-158.0 (10 stykker).

#### **Merknad**

Med dette apparatet kan det suges opp alle typer støv opptil støvklasse L.

#### **Merknad**

Apparatet egner seg som industristøvsuger til suging av tørt, ikke brennbart støv med grenseverdier for eksponering på arbeidsplassen (OEL) større enn/lik  $1 \text{ mg/m}^3$ .

- Ved oppsuging av finstøv kan det i tillegg brukes en dukfilterpose eller en avfallspose (ekstrautstyr).

### Montere dukfilterpose

1. Løsne sugehodet og ta det av.
2. Sett på dukfilterposen.

#### **Figur C**

3. Sett på sugehodet og lås det.

### Sette i avfallspose

1. Løsne sugehodet og ta det av.
  2. Sett inn avfallsposen (ekstrautstyr).
- #### **Figur D**
3. Vreng avfallsposen (ekstrautstyr) over beholderen. Kontroller at markeringslinjen ligger inne i beholderen og at begge luftehullene på baksiden av beholderen er posisjonert riktig.
  4. Sett på sugehodet og lås det.

### Våtsuging

#### **FARE**

##### **Fare på grunn av helseskadelig støv**

Luftveissykdom som følge av innånding av støv. Det må ikke suges opp helsefarlig støv under våtsuging.

#### **Merknad**

Det flate foldefilteret (cellulose) med bestillingsnummer 6.904-367.0, som fås som ekstrautstyr, anbefales ikke for regelmessig våtsuging.

#### **Merknad**

Rørfilteret fås som ekstrautstyr, bestillingsnummer 2.414-000.0, og egner seg ikke for våtsuging.

### Montere gummilepper

1. Demonter børstestripen.  
**Figur E**
2. Monter gummileppene.

### Fjerne dukfilterpose

- Ved oppsuging av våt smuss skal dukfilterposen alltid fjernes.
1. Løsne sugehodet og ta det av.
  2. Trekk ut fleecefilterposen i flensen oppover.  
**Figur F**
  3. Lukk fleecefilterposen tett med lukkeklaffen.
  4. Den brukte dukfilterposen skal avfallsbehandles i henhold til gjeldende regler.
  5. Sett på sugehodet og lås det.



## Fjerne avfallspose

- Ved oppsuging av våt smuss skal avfallsposen (spesialtilbehør) alltid fjernes.
1. Løsne sugehodet og ta det av.
  2. Fold opp avfallsposen (ekstrautstyr).  
**Figur G**
  3. Lukk avfallsposen (ekstrautstyr) tett under åpningen ved hjelp av kabelstrips.
  4. Ta ut avfallsposen (ekstrautstyr).
  5. Rengjør beholderen innvendig med en fuktig klut.
  6. Kast avfallsposen (ekstrautstyr) i henhold til gjeldende regler.
  7. Sett på sugehodet og lås det.

## Tappe ut brukt vann

Kun NT 50/1:

1. Tapp ut det brukte vannet ved hjelp av avløpsslangen.

**Figur H**

## Generelt

- Det anbefales å slå av funksjonen "Automatisk filterrens" ved suging av våt smuss med fuge-dysen eller møbeldysen (valgfri) ved suging av overveiende vann fra en beholder.
- Når maks. væskestand er nådd, slås apparatet automatisk av.
- Ved ikke-ledende væsker (for eksempel boreemulsjon, olje og fett) slås ikke apparatet av når beholderen er full. Fyllnivået må stadig kontrolleres, og beholderen må tømmes i riktig tid.
- Etter avsluttet våtsuging: Rengjør hovedfilterelementet med filterrensen. Rengjør elektrodene med en børste. Rengjør beholderen med en fuktig klut og tork av.

## Klipsforbindelse

Sugeslangen er utstyrt med et klipssystem. Alle tilbehørsdeler med en nominell bredde på 35 mm kan kobles til.

**Figur I**

## Betjening

### Dreiebryter

<b>0 OFF</b>	Apparat AV
<b>1 ON</b>	Apparat PÅ Automatisk filterrens: AV
<b>2 TACT MAX</b>	Apparat PÅ Automatisk filterrens: maksimalt intervall
<b>3 TACT MIN</b>	Apparat PÅ Automatisk filterrens: minimalt intervall

### Slå på apparatet

1. Sett inn nettpluggen.
2. Sett dreiebryteren på ønsket program.

### Stille inn sugekraft

**Bare for enheter med innebygd stikkontakt:**

1. Still inn sugeeffekten (min-maks) på dreiebryteren.

## Arbeid med elektroverktøy

**Bare for enheter med innebygd stikkontakt:**

### ⚠ FARE

**Fare for elektrisk støt**

*Fare for personskader og materielle skader.*

*Stikkontakten er kun ment for direkte tilkobling av elektroverktøy til sugeren. Enhver annen bruk av stikkontakten er forbudt.*

1. Sett elektroverktøyets nettplugg i sugeren. Sugeren står i standby-modus.
2. Slå på apparatet med dreiebryteren.

### Merknad

*Sugeren slås automatisk på og av med elektroverktøyet.*

### Merknad

*Støvsugeren har en startforsinkelse på opp til 0,5 sekund, og vil fortsette å gå i opp til 15 sekunder etter at den slås av.*

### Merknad

*Se tekniske data for informasjon om tilkoblet effekt for elektroverktøy.*

3. Ta av albuerøret fra sugeslangen.

### Figur J

4. Monter verktøyadapteren på sugeslangen.
5. Koble verktøyadapteren til elektroverktøyet.

### Figur K

## Automatisk filterrens

Apparatet har en spesiell filterrensing som er spesielt virksom ved fint støv. Hovedfilterelementet renses automatisk hvert 15. sekund (TACT MAX) eller hvert 60. sekund (TACT MIN) ved hjelp av et luftstøt (pulserende lyd).

1. Still dreiebryteren på ønsket program. (TACT MIN-TACT MAX).
2. Kraftrens (ved spesielt kraftig tilsmussing av hovedfilterelementet): Still dreiebryteren på Program 2, lukk sugerør eller manifold for hånd og vent på automatisk filterrensing (hvert 15. Sekund).

### Figur L

## Slå av apparatet

1. Slå av apparatet med dreiebryteren.
2. Trekk ut nettpluggen.

## Etter hver bruk

1. Tøm beholderen.
2. Rengjør maskinen på utsiden og innsiden ved suging, og ved å tørke den av med en fuktig klut.

## Svinge skyvebøylen inn/ut

Kun NT 50/1:

1. Løsne låsen på skyvebøylen og juster skyvebøylen.

## Oppbevare apparatet

1. Oppbevar sugeslangen og nettkabelen som vist på bildet.

### Figur M

2. Still apparatet i et tørt rom og sikre det mot uautorisert bruk.

## Transport

### ⚠ **FORSIKTIG**

#### *Ved ignorering av vekten*

*Fare for personskader og materielle skader*

*Ta hensyn til apparatets vekt under transport.*

1. Ta sugerøret med gulvdyse ut av holderen. Bær apparatet ved å holde i bærehåndtaket og sugerøret, ikke i skyveboøylen.
2. Sikre apparatet iht. gjeldende retningslinjer for transport, slik at det ikke kan skli eller velte.

## Lagring

### ⚠ **FORSIKTIG**

#### *Ved ignorering av vekten*

*Fare for personskader og materielle skader*

*Ta hensyn til apparatets vekt ved lagring.*

*Apparatet skal kun lagres innendørs.*

## Stell og vedlikehold

### ⚠ **FARE**

#### *Fare for elektrisk støt*

*Personskader forårsaket av berøring av strømførende deler*

*Slå av apparatet.*

*Trekk ut strømstøpselet.*

Støvjernende maskiner er sikkerhetsutstyr for å forebygge eller eliminere farer i henhold til DGUV-regel 1 (tysk forskrift om ulykkesforebygging, prinsipper for forebygging (anm. oversetter: I Norge gjelder HMS-forskriftene fra Arbeidstilsynet samt lov om arbeidsmiljø og arbeidervern).

### **OBS**

#### *Silikonholdig pleieprodukt*

*Plastdeler kan angripes.*

*Ikke bruk silikonholdige pleieprodukter til rengjøring.*

- Du kan gjennomføre lett service- og vedlikeholdsarbeid på egenhånd.
- Apparatets overflater og innsiden av beholderen rengjøres regelmessig med en fuktig klut.

### Hovedfilterelement

#### **Skifte ut flatt foldefilter**

1. Åpne filterdekslet.
2. Ta ut filterrammen.  
**Figur N**
3. Ta ut det flate foldefilteret.
4. Avfallsbehandle det flate foldefilteret i henhold til gjeldende lovbestemmelser.
5. Fjern smuss som har satt seg på siden for ren luft.
6. Rengjør filterrammen og filterrammens bæreflate med en fuktig klut.
7. Sett inn nytt flatt foldefilter. Ved montering må du sørge for at det flate foldefilteret sitter riktig på alle sider.
8. Sett inn filterrammen.
9. Lukk filterdekslet. Det må smekke hørbart i lås.

#### **Skifte rørfilter**

1. Åpne filterdekslet.
2. Ta ut rørfilteret (ekstrautstyr).  
**Figur O**
3. Det brukte rørfilteret (ekstrautstyr) skal avfallsbehandles i henhold til gjeldende regler.
4. Fjern smuss som har satt seg på siden for ren luft.
5. Rengjør rørfilterets bæreflate med en fuktig klut.

6. Sett inn et nytt rørfilter (ekstrautstyr).
7. Lukk filterdekslet. Det må smekke hørbart i lås.

### Skifte dukfilterpose

1. Løsne sugehodet og ta det av.
2. Trekk ut fleecefilterposen i flensen oppover.  
**Figur F**
3. Lukk fleecefilterposen tett med lukkeklaften.
4. Den brukte dukfilterposen skal avfallsbehandles i henhold til gjeldende regler.
5. Sett på ny dukfilterpose.
6. Sett på sugehodet og lås det.

### Skifte avfallspose

1. Løsne sugehodet og ta det av.
2. Fold opp avfallsposen (ekstrautstyr).  
**Figur G**
3. Lukk avfallsposen (ekstrautstyr) tett under åpningen ved hjelp av kabelstrips.
4. Ta ut avfallsposen (ekstrautstyr).
5. Rengjør beholderen innvendig med en fuktig klut.
6. Kast avfallsposen (ekstrautstyr) i henhold til gjeldende regler.
7. Sett inn en ny avfallspose (ekstrautstyr).
8. Vreng avfallsposen (ekstrautstyr) over beholderen. Kontroller at markeringslinjen ligger inne i beholderen og at begge luftehellene på baksiden av beholderen er posisjonert riktig.
9. Sett på sugehodet og lås det.

### Rengjøre elektroder

1. Løsne sugehodet og ta det av.
2. Rengjør elektrodene med en børste.
3. Sett på sugehodet og lås det.

## Bistand ved feil

### ⚠ **FARE**

#### *Fare for elektrisk støt*

*Personskader forårsaket av berøring av strømførende deler*

*Slå av apparatet.*

*Trekk ut strømstøpselet.*

#### **Merknad**

*Hvis det opptrer en feil (f.eks. filterbrudd), må apparatet umiddelbart slås av. Feilen må utbedres før ny igangsetting.*

#### **Sugeturbin går ikke**

1. Kontroller stikkkontakten og sikringen for strømforsyningen.
2. Kontroller nettkabelen, nettpluggen, elektrodene og eventuelt stikkkontakten til apparatet.
3. Slå på apparatet.

#### **Sugeturbin slår seg av**

1. Tøm beholderen.

#### **Sugeturbinen går ikke videre etter tømming av beholder**

1. Slå av apparatet og vent i 5 sekunder. Slå på apparatet igjen.
2. Rengjør elektrodene med en børste.

#### **Sugekraften reduseres**

1. Fjern blokkeringer fra sugedysen, sugerøret, sugeslangen eller hovedfilterelementet.
2. Skift ut full fleecefilterpose.
3. Skift ut en full fleecefilterpose (ekstrautstyr).
4. Plasser filterdekslet riktig.
5. Skift ut hovedfilterelementet.
6. Kun NT 50/1: Kontroller at avløpsslangen er tett.

## Støvutslipp under suging

1. Kun for flatt foldefilter: Kontroller at det flate foldefilteret er riktig montert, ev. korrigjer det.

### Figur P

2. Skift hovedfilterelement.

## Automatisk avslutning (våtsuging) reagerer ikke

1. Rengjør elektrodene med en børste.
2. Ved væske som ikke er elektrisk ledende må fyllnivået stadig kontrolleres.

## Automatisk filterrens arbeider ikke

1. Sugeslangen er ikke koblet til.

## Automatisk filterrens kan ikke slås av

1. Meld fra til kundeservice.

## Automatisk filterrens kan ikke slås på

1. Meld fra til kundeservice.

## Kundeservice

Dersom feilen ikke kan utbedres, må apparatet kontrolleres av kundeservice.

## Garanti

Vår ansvarlige salgsorganisasjon for det enkelte land har utgitt garantibetingelsene som gjelder i det aktuelle landet. Eventuelle feil på apparatet repareres gratis i garantitiden dersom disse kan føres tilbake til material- eller produksjonsfeil. Ved behov for garantireparasjoner, vennligst henvend deg med kjøpskvittingen til din forhandler eller nærmeste autoriserte kundeservice. (Se adresse på baksiden)

## Tilbehør og reservedeler

Bruk bare originalt tilbehør og originale reservedeler; de garanterer for en sikker og problemfri drift av apparatet. Informasjon om tilbehør og reservedeler finner du på [www.kaercher.com](http://www.kaercher.com).

## EU-samsvarserklæring

Vi erklærer herved at maskinen beskrevet nedenfor på grunn av design og konstruksjon, samt i versjonen som vi har markedsført, oppfyller de relevante grunnleggende helse- og sikkerhetskravene i EU-direktivene.

Endringer på maskinen uten avtale med oss, gjør at denne erklæringen blir ugyldig.

Produkt: Apparat til våt- og tørrsuging

Type: 1.148-xxx

### Gjeldende EU-direktiver

2006/42/EF (+2009/127/EF)

2011/65/EU

2014/30/EU

### Anvendte harmoniserte standarder

EN IEC 63000: 2018

EN 55014-1: 2017 + A11: 2020

EN 55014-2: 2015

EN 60335-1

EN 60335-2-69

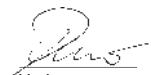
EN 61000-3-2: 2014

EN 61000-3-3: 2013

EN 62233: 2008

### Anvendte nasjonale standarder

Undertegnede handler på vegne av og med fullmakt fra ledelsen.



H. Jenner

Chairman of the Board of Management



S. Reiser

Director Regulatory Affairs & Certification

Dokumentasjonsfullmektig:

S. Reiser

Alfred Kärcher SE & Co. KG

Alfred-Kärcher-Str. 28 - 40

71364 Winnenden (Germany)

Tlf.: +49 7195 14-0

Faks: +49 7195 14-2212

Winnenden, 2020/10/01

## Tekniske spesifikasjoner

		NT 30/1 Tact L	NT 30/1 Tact Te L	NT 40/1 Tact L	NT 40/1 Tact Te L	NT 50/1 Tact L	NT 50/1 Tact Te L
<b>Elektrisk tilkobling</b>							
Nettspenning	V	220-240	220-240	220-240	220-240	220-240	220-240
Nettspenning (AU)	V	240	240	240	240	240	240
Fase	~	1	1	1	1	1	1
Nettfrekvens	Hz	50-60	50-60	50-60	50-60	50-60	50-60
Beskyttelsesgrad	IPX4	IPX4	IPX4	IPX4	IPX4	IPX4	IPX4
Beskyttelsesklasse	I	I	I	I	I	I	I
Nominell effekt	W	1200	1200	1200	1200	1200	1200
Maksimal effekt	W	1380	1380	1380	1380	1380	1380
Tilkoblet effekt apparatstikkontakt (EU)	W		100-2200		100-2200		100-2200
Tilkoblet effekt apparatstikkontakt (GB)	W		100-1800		100-1800		100-1800
Tilkoblet effekt apparatstikkontakt (CH)	W		100-1100		100-1100		100-1100
Tilkoblet effekt apparatstikkontakt (AU)	W		100-1200		100-1200		100-1200

		NT 30/1 Tact L	NT 30/1 Tact Te L	NT 40/1 Tact L	NT 40/1 Tact Te L	NT 50/1 Tact L	NT 50/1 Tact Te L
<b>Effektspesifikasjoner apparat</b>							
Innhold i beholderen	l	31	31	39	39	51	51
Påfyllingsmengde væske	l	17	17	24	24	35	35
Luftvolum (maks.) ved 35 mm sugeslangediameter og 2,5 m -lengde	m <sup>3</sup> /h (l/s)	150 (42)		150 (42)		150 (42)	
Vakuum (maks.) ved 35 mm sugeslangediameter og 2,5 m -lengde	kPa (mbar)	23,0 (230)		23,0 (230)		23,0 (230)	
Luftvolum (maks., sugemotor)	m <sup>3</sup> /h (l/s)	266 (74)	266 (74)	266 (74)	266 (74)	266 (74)	266 (74)
Vakuum (maks., sugemotor)	kPa (mbar)	27,3 (273)	27,3 (273)	27,3 (273)	27,3 (273)	27,3 (273)	27,3 (273)
Luftvolum (maks.) ved 35 mm sugeslangediameter og 4,0 m -lengde	m <sup>3</sup> /h (l/s)		140 (39)		140 (39)		140 (39)
Vakuum (maks.) ved 35 mm sugeslangediameter og 4,0 m -lengde	kPa (mbar)		23,0 (230)		23,0 (230)		23,0 (230)
<b>Mål og vekt</b>							
Gjennomsnittlig driftsvekt	kg	13,5	13,5	14,4	14,4	18,3	18,3
Lengde x bredde x høyde	mm	560 x 370 x 580	560 x 370 x 580	560 x 370 x 655	560 x 370 x 655	640 x 370 x 1045	640 x 370 x 1045
Filterflate flatfilter	m <sup>2</sup>	0,6	0,6	0,6	0,6	0,6	0,6
Filteroverflate rørfilter	m <sup>2</sup>	0,2	0,2	0,2	0,2	0,2	0,2
Diameter sugeslange	mm	35 / 40	35 / 40	35 / 40	35 / 40	35 / 40	35 / 40
Lengde sugeslange	m	2,5	4,0	2,5	4,0	2,5	4,0
<b>Registrerte verdier iht. EN 60335-2-69</b>							
Lydtrykknivå L <sub>pA</sub>	dB(A)	69	69	68	68	68	68
Usikkerhet K <sub>pA</sub>	dB(A)	2	2	2	2	2	2
Hånd-arm-vibrasjonsverdi	m/s <sup>2</sup>	<2,5	<2,5	<2,5	<2,5	<2,5	<2,5
Usikkerhet K	m/s <sup>2</sup>	0,2	0,2	0,2	0,2	0,2	0,2
<b>Nettledning</b>							
Type nettkabel	mm <sup>2</sup>	H07RN-F 3x1,0	H07RN-F 3x1,5	H07RN-F 3x1,0	H07RN-F 3x1,5	H07RN-F 3x1,0	H07RN-F 3x1,5
Delenummer (EU)		6.650- 591.0	6.650- 665.0	6.650- 591.0	6.650- 665.0	6.650- 591.0	6.650- 665.0
Delenummer (GB)		6.650- 724.0	6.650- 728.0	6.650- 724.0	6.650- 728.0	6.650- 724.0	6.650- 728.0
Delenummer (CH)		6.650- 722.0	6.650- 726.0	6.650- 722.0	6.650- 726.0	6.650- 722.0	6.650- 726.0
Delenummer (AU)		6.650- 723.0	6.650- 727.0	6.650- 723.0	6.650- 727.0	6.650- 723.0	6.650- 727.0
Kabellengde	m	7,5	7,5	7,5	7,5	7,5	7,5

Med forbehold om tekniske endringer.

## Innehåll

Allmän information.....	61
Miljöskydd.....	61
Avsedd användning.....	61
Beskrivning av maskinen.....	61
Symboler på apparaten.....	62
Förberedelse.....	62
Idrifttagning.....	62
Manövrering.....	63
Transport.....	64
Förvaring.....	64
Skötsel och underhåll.....	64
Hjälp vid störningar.....	64
Garanti.....	65
Tillbehör och reservdelar.....	65
EU-försäkran om överensstämmelse.....	65
Tekniska data.....	65

## Allmän information



Läs igenom den här bruksanvisningen i original och den medföljande säkerhetsinformationen nr 59562490 (fr.o.m. utgåva 07/19) innan du använder din apparat för första gången. Följ anvisningarna.

Förvara båda häftena för framtida bruk eller för nästa ägare.

- Om inte bruksanvisningen och säkerhetsinformationen beaktas kan det uppstå skador på apparaten och risker för användaren och andra personer.
- Informera försäljaren omgående om transportskador uppstått.
- Kontrollera vid uppackningen att inga tillbehör saknas eller är skadade.

## Miljöskydd



Förpackningsmaterialen kan återvinnas. Avfallshandtera förpackningar på ett miljövänligt sätt.



Elektriska och elektroniska maskiner innehåller ofta värdefulla återvinningsbara material och komponenter såsom engångsbatterier, uppladdningsbara batterier och olja, som vid felaktig användning eller felaktig avfallshandtering kan utgöra en potentiell risk för människors hälsa och för miljön.

Dessa komponenter är dock nödvändiga för att maskinen ska kunna arbeta korrekt. Maskiner som märkts med denna symbol får inte kastas i hushållsoporna.

### Information om ämnen (REACH)

Aktuell information om ämnen finns på: [www.kaercher.com/REACH](http://www.kaercher.com/REACH)

## Avsedd användning

- Denna våt-/torrdammsugare är avsedd för att avlägsna torr smuts och vätskor.
- Apparaten är avsedd för uppsugning av torrt, ej antändligt, hälsovådligt damm i maskiner och apparater; dammklass L enligt EN 60335-2-69. Begränsning: Inga cancerframkallande ämnen får sugas upp.
- Denna apparat är avsedd för yrkesmässig användning, t.ex. på hotell, i skolor, på sjukhus och fabriker, i butiker, på kontor och av uthyrningsfirmor.
- Gäller endast Schweiz: Eluttaget får endast användas vid drift i torr miljö.

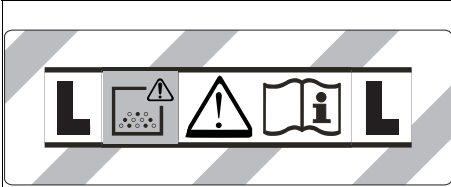
## Beskrivning av maskinen

### Bild A

- ① Elektroder
- ② Uppsugningsinlopp
- ③ Sugslang
- ④ Slanghållare
- ⑤ Förregling av skjutbygeln (endast NT 50/1)
- ⑥ Fogmunstycke
- ⑦ Luftutlopp, arbetsluft
- ⑧ Sughuvud
- ⑨ Förregling av sughuvudet
- ⑩ Greppfördjupning
- ⑪ Smutsbehållare
- ⑫ Styrväls
- ⑬ Handtag
- ⑭ Luftinlopp, motorkylflutt
- ⑮ Golvmunstycke
- ⑯ Sugrör
- ⑰ Anslag för verktygslåda
- ⑱ Gummimuff, skruvbar
- ⑲ Fästögla
- ⑳ Filterlock
- ㉑ Bärhandtag
- ㉒ Sugregulator (steglös)
- ㉓ Verktygsadapter (endast Tact Te L)
- ㉔ Skjuthandtag (endast NT 50/1)
- ㉕ Vridreglage för sugeffekt (min-max) (endast Tact Te L)
- ㉖ Vridomkopplare
- ㉗ Stickkontakt (endast Tact Te L)
- ㉘ Hållare för golvmunstycke
- ㉙ Utsläppnings slang (endast NT 50/1)
- ㉚ Hållare för sugrör
- ㉛ Kabelkrok (endast NT 50/1)
- ㉜ Krök
- ㉝ Strömkabel
- ㉞ Hållare för rörböj (endast NT 30/1, NT 40/1)
- ㉟ Filterram
- ㊱ Planfilter (PES)
- ㊲ Filterrengöring
- ㊳ Typskylt

## Symboler på apparaten

### Dammklass



**VARNING:** Denna apparat innehåller hälsovådligt damm. Tömning och underhåll, inklusive borttagning av dammpåsen, får endast utföras av kompetenta personer som bär lämplig skyddsutrustning. Apparaten får inte tillkopplas förrän hela filtersystemet har installerats.

### Huvudfilterelement



Planfilter (cellulosa)	
Beställningsnummer	6.904-367.0
Planfilter (PES)	
Beställningsnummer	6.907-662.0
Planfilter (PTFE)	
Beställningsnummer	6.907-455.0
Plattvecksfilter (PTFE H)	
Beställningsnummer	6.907-671.0



Ljusfilter	
Beställningsnummer	2.414-000.0

### Förberedelse

1. Packa upp apparaten och montera tillbehör.

Bild B

### Idrifttagning

#### **⚠ VARNING**

##### **Risk på grund av hälsovådligt damm**

Luftvägssjukdomar på grund av inandning av damm. Sug inte utan filterelement, eftersom detta höjer hälsorisen på grund av ökat partikelutsläpp.

#### **OBSERVERA**

##### **Fara genom inträngande findamm**

Risk för skador på sugmotorn.

Ta aldrig bort huvudfilterelementet vid sugning.

### Antistatsystem

Via den jordade anslutningsstutsen avleds statisk laddning. På så sätt förhindras gnistbildning och elstötar med elektriskt ledande tillbehör (tillval).

### Torrugning

- NT 30/1: För särskilt dammfri smutsborttagning vid sugning av små till medelstora mängder fint damm rekommenderar vi användning av en fleecefilterpåse med lock, beställningsnummer 2.889-154.0 (5 stycken). Apparaten är utrustad med en fleecefilterpåse.

- NT 40/1, NT 50/1: För särskilt dammfri smutsborttagning vid sugning av små till medelstora mängder fint damm rekommenderar vi användning av en fleecefilterpåse med lock, beställningsnummer 2.889-155.0 (5 stycken). Apparaten är utrustad med en fleecefilterpåse.
- För sugning av stora mängder fint damm rekommenderar vi användning av en avfallspåse med buntband, beställningsnummer 2.889-158.0 (10 stycken).

#### **Hänvisning**

Med denna apparat kan alla sorters damm upp till dammklass L sugas upp.

#### **Hänvisning**

Apparaten lämpar sig som industridammsugare för sugning av torr, icke brännbart damm med yrkeshygieniska gränsvärden större än eller lika med  $1 \text{ mg/m}^3$ .

- Vid sugning av fint damm kan även en fleecefilterpåse eller en avfallspåse (specialtillbehör) användas.

### Sätta i fleecefilterpåse

1. Lås upp sughuvudet och ta av det.
2. Sätt på fleecefilterpåsen.

#### **Bild C**

3. Sätt på sughuvudet och lås.

### Sätta i avfallspåse

1. Lås upp sughuvudet och ta av det.
2. Sätt in avfallspåsen (specialtillbehör).

#### **Bild D**

3. Placera avfallspåsen (specialtillbehör) i behållaren. Se till att markeringslinjen är innanför behållaren och att båda avluftningslock är positionerade på behållarens bakre vägg.
4. Sätt på sughuvudet och lås.

### Våtsugning

#### **⚠ FARA**

##### **Risk på grund av hälsovådligt damm**

Luftvägssjukdomar på grund av inandning av damm.

Vid våtsugning får inget hälsovådligt damm sugas upp.

#### **Hänvisning**

Planfiltret (cellulosa) erbjuds som tillbehör och har beställningsnumret 6.907-367.0. Det rekommenderas inte till regelbunden våtsugning.

#### **Hänvisning**

Ljusfiltret som är tillgängligt som tillbehör med beställningsnummer 2.414-000.0 är inte lämpligt för våtsugning.

### Sätta i gummiläppar

1. Demontera borstremсор.

#### **Bild E**

2. Sätt in gummiläpparna.

### Avlägsna fleecefilterpåse

- Vid sugning av våt smuts ska fleecefilterpåsen alltid avlägsnas.

1. Lås upp sughuvudet och ta av det.
2. Dra ut fleecefilterpåsen på flänsen uppåt.

#### **Bild F**

3. Förslut fleecefilterpåsen tätt med blindlock.
4. Avfallshantera begagnade fleecefilterpåsar enligt gällande bestämmelser.
5. Sätt på sughuvudet och lås.

## Ta bort avfallspåsen

- Vid sugning av våt smuts ska avfallspåsen (specialtillbehör) alltid avlägsnas.
  - Lås upp sughuvudet och ta av det.
  - Vik upp avfallspåsen (specialtillbehör).
- Bild G**
- Förslut avfallspåsen (specialtillbehör) tätt med buntband under öppningen.
  - Ta ut avfallspåsen (specialtillbehör).
  - Torka av behållaren med en fuktig trasa.
  - Avfallshantera avfallspåsen (specialtillbehör) enligt de lagstadgade bestämmelserna.
  - Sätt på sughuvudet och lås.

## Tappa av smutsvatten

Endast NT 50/1:

- Tappa av smutsvattnet via avtappningsslangen.

### Bild H

## Allmänt

- När våt smuts sugts upp med fogmunstycket eller möbelmunstycket (tillval), eller när framför allt vatten sugts upp ur en behållare, rekommenderar vi att stänga av funktionen "Automatisk filterrengöring".
- När max. vätskenivå uppnåtts stängs apparaten av.
- Vid icke-ledande vätskor (t.ex. borremulsion, oljor och fetter) stängs apparaten inte av när behållaren är full. Vätskenivån måste kontrolleras kontinuerligt och behållaren tömmas i tid.
- När vätsugningen har avslutats: Rengör huvudfilterelementet med filterrengöringen. Rengör elektroden med en borste. Rengör och torka behållaren med en fuktig trasa.

## Klämanslutning

Sugslangen är utrustad med ett klämsystem. Alla tillbehörsdelar med en nominell storlek på 35 mm kan anslutas.

### Bild I

## Manövrering

### Vridomkopplare

<b>0 OFF</b>	Apparat FRÅN
<b>1 ON</b>	Apparat TILL Automatisk filterrengöring: FRÅN
<b>2 TACT MAX</b>	Apparat TILL Automatisk filterrengöring: högsta intervall
<b>3 TACT MIN</b>	Apparat TILL Automatisk filterrengöring: lägsta intervall

### Koppla till apparaten

- Anslut nätkontakten.
- Ställ vridomkopplaren på önskat program.

### Ställa in sugeffekt

Endast för apparater med inbyggt uttag:

- Ställ in sugeffekten (min-max) på vridreglaget.

## Arbete med elverktyg

Endast för apparater med inbyggt uttag:

### ⚠ FARA

#### Risk för elektriska stötar

Risk för personskador och materiella skador.

Uttaget är endast avsett för direkt anslutning av elverktyg till sugaren. All annan användning av uttaget är inte tillåten.

- Anslut elverktygets nätkontakt till sugaren. Sugaren är i standby-läge.

- Koppla till apparaten med vridomkopplaren.

#### Hänvisning

Sugaren kopplas automatiskt till och från med elverktyget.

#### Hänvisning

Sugaren har en startfördröjning på upp till 0,5 sekunder och en eftergångstid på upp till 15 sekunder.

#### Hänvisning

För elverktygens anslutna effekt, se Tekniska Data.

- Ta bort kröken på sugslangen.

### Bild J

- Sätt verktygsadaptorn på sugslangen.
- Anslut verktygsadaptorn till elverktyget.

### Bild K

## Automatisk filterrengöring

Apparaten har en speciell filterrengöring som är särskilt effektiv med fint damm. Funktionen gör att huvudfilterelementet renas automatiskt (pulserande ljud) var 15:e sekund (TACT MAX) eller var 60:e sekund (TACT MIN) med hjälp av en luftstöt.

- Ställ vridströmbrytaren på önskat program (TACT MIN-TACT MAX).
- Powerrengöring (vid mycket smutsigt huvudfilterelement): Ställ vridreglaget på program 2, förslut sugröret eller kröken med handen och vänta på den automatiska filterrengöringen (var 15:e sekund).

### Bild L

## Stänga av apparaten

- Koppla från apparaten med vridomkopplaren.
- Dra ut nätkontakten.

## Efter varje användning

- Töm behållaren.
- Rengör apparaten invändigt och utvändigt genom uppsugning och torka av med en fuktig trasa.

## Fälla in/ut skjutbygeln

Endast NT 50/1:

- Lossa skjutbygelnns förregling och ställ in skjutbygeln.

## Förvara maskinen

- Förvara sugslangen och nätkabeln enligt bilden.
- Bild M**
- Ställ undan apparaten i ett torrt utrymme och säkra den mot obehörig användning.

## Transport

### ⚠ FÖRSIKTIGHET

#### Bristande hänsyn till vikt

Risk för personskador och materialskador

Ta hänsyn till maskinens vikt vid transport.

1. Ta ut sugröret med golvmunstycket ur fästet. Ta tag i bärhandtaget och i sugröret för att bära apparaten, inte i skjutbygeln.
2. Vid transport i fordon ska apparaten säkras enligt gällande riktlinjer så att den inte kan halka och välta.

## Förvaring

### ⚠ FÖRSIKTIGHET

#### Bristande hänsyn till vikt

Risk för personskador och materialskador

Ta hänsyn till maskinens vikt vid förvaring.

Maskinen får endast lagras inomhus.

## Skötsel och underhåll

### ⚠ FARA

#### Risk för elektriska stötar

Skador vid beröring av strömförande delar

Stäng av maskinen.

Dra ut nätkontakten.

Damm borttagningsmaskiner är säkerhetsanordningar för att förebygga eller eliminera faror i den mening som avses i DGUV föreskrift 1 (tyska föreskrifter om förebyggande av olyckor, principer för förebyggande).

### OBSERVERA

#### Silikonhaltiga underhållsprodukter

Plastdelar kan bli angripna.

Använd inga silikonhaltiga underhållsprodukter för rengöringen.

- Enkla underhålls- och skötselarbeten kan du utföra själv.
- Rengör apparatens yta och behållarens insida regelbundet med en fuktig trasa.

## Huvudfilterelement

### Byta plattvecksfilter

1. Öppna filterlocket.
2. Lyft ur filterramen.  
**Bild N**
3. Ta ut planfiltret.
4. Avfallshantera begagnade planfilter enligt gällande bestämmelser.
5. Ta bort smutsen på renluftssidan.
6. Rengör filterramen och dess kontaktyta med en fuktig trasa.
7. Sätt in det nya planfiltret. Se till att planfiltret ligger jämnt mot alla kanter när du sätter in det.
8. Sätt in filterramen.
9. Stäng filterlocket; det ska haka i hörbart.

### Byta ljusfilter

1. Öppna filterlocket.
2. Ta ut ljusfiltret (specialtillbehör).  
**Bild O**
3. Avfallshantera det förbrukade ljusfiltret (specialtillbehör) enligt de lagstadgade bestämmelserna.
4. Ta bort smutsen på renluftssidan.
5. Rengör ljusfiltrets kontaktyta med en fuktig trasa.
6. Sätt in ett nytt ljusfilter (specialtillbehör).
7. Stäng filterlocket; det ska haka i hörbart.

## Byta fleecefilterpåse

1. Lås upp sughuvudet och ta av det.
2. Dra ut fleecefilterpåsen på flänsen uppåt.  
**Bild F**
3. Förslut fleecefilterpåsen tätt med blindlock.
4. Avfallshantera begagnade fleecefilterpåsar enligt gällande bestämmelser.
5. Sätt på den nya fleecefilterpåsen.
6. Sätt på sughuvudet och lås.

## Byta avfallspåse

1. Lås upp sughuvudet och ta av det.
2. Vik upp avfallspåsen (specialtillbehör).  
**Bild G**
3. Förslut avfallspåsen (specialtillbehör) tätt med buntband under öppningen.
4. Ta ut avfallspåsen (specialtillbehör).
5. Torka av behållaren med en fuktig trasa.
6. Avfallshantera avfallspåsen (specialtillbehör) enligt de lagstadgade bestämmelserna.
7. Sätt in en ny avfallspåse (specialtillbehör).
8. Placera avfallspåsen (specialtillbehör) i behållaren. Se till att markeringslinjen är innanför behållaren och att båda avluftningslock är positionerade på behållarens bakre vägg.
9. Sätt på sughuvudet och lås.

## Rengöra elektroderna

1. Lås upp sughuvudet och ta av det.
2. Rengör elektroderna med en borste.
3. Sätt på sughuvudet och lås.

## Hjälp vid störningar

### ⚠ FARA

#### Risk för elektriska stötar

Skador vid beröring av strömförande delar

Stäng av maskinen.

Dra ut nätkontakten.

#### Hänvisning

Om en störning (t.ex. filterbrott) uppstår måste apparaten fränkopplas omedelbart. Störningen måste avhjälpas innan apparaten tas i drift igen.

#### Sugturbinen går inte

1. Kontrollera eluttaget och strömförsörjningens säkring.
2. Kontrollera apparatens nätkabel, nätkontakt, elektroderna och ev. uttag.
3. Koppla till apparaten.

#### Sugturbinen stänger av sig själv

1. Töm behållaren.

#### Sugturbinen startar inte igen efter tömning av behållaren

1. Stäng av apparaten och vänta 5 sekunder. Starta apparaten igen.
2. Rengör elektroderna med en borste.

#### Sugkraften minskar

1. Ta bort det som täpper till sugmunstycket, sugröret, sugslangen eller huvudfilterelementet.
2. Byt den fulla fleecefilterpåsen.
3. Byt den fulla avfallspåsen (specialtillbehör).
4. Haka i filterlocket korrekt.
5. Byt huvudfilterelementet.
6. Endast NT 50/1: Kontrollera avtappningsslangens täthet.



## Damm tränger ut under sugning

1. Endast med plattvecksfilter: Kontrollera att planfiltret är korrekt monterat och justera det om det behövs.

### Bild P

2. Byt huvudfilterelement.

## Frånkopplingsautomatiken (våtsugning) reagerar inte

1. Rengör elektroderna med en borste.
2. Kontrollera fyllnadsnivån kontinuerligt vid icke-ledande vätska.

## Automatisk filterrengöring arbetar inte

1. Sugslangen är inte ansluten.

## Det går inte att stänga av den automatiska filterrengöringen

1. Kontakta kundservice.

## Det går inte att sätta på den automatiska filterrengöringen

1. Kontakta kundservice.

## Kundservice

Om felet inte kan åtgärdas måste enheten kontrolleras av kundservice.

## Garanti

I respektive land gäller de garantivillkor som publicerats av våra auktoriserade distributörer. Eventuella fel på maskinen repareras utan kostnad inom garantifristen, under förutsättning att det orsakats av ett material- eller tillverkningsfel. I frågor som gäller garantin ska du vända dig med kvitto till inköpsstället eller närmaste, auktoriserad kundtjänst.

(Se baksidan för adress)

## Tillbehör och reservdelar

Använd endast originaltillbehör och originalreservdelar, så att en säker och störningsfri drift av maskinen är garanterad.

Information om tillbehör och reservdelar finns på [www.kaercher.com](http://www.kaercher.com).

## EU-försäkring om överensstämmelse

Härmed förklarar vi att nedan angiven maskin genom sin utformning och konstruktionstyp samt i det utförande som marknadsförs av oss uppfyller gällande grundläggande säkerhets- och hälsokrav i EU-direktivet. Denna försäkring upphör att gälla om maskinen ändras utan att detta har godkänts av oss.

Produkt: Våt- och torrdammsugare

Typ: 1.148-xxx

### Gällande EU-direktiv

2006/42/EG (+2009/127/EG)

2011/65/EU

2014/30/EU

### Tillämpade harmoniserade standarder

EN IEC 63000: 2018

EN 55014-1: 2017 + A11: 2020

EN 55014-2: 2015

EN 60335-1

EN 60335-2-69

EN 61000-3-2: 2014

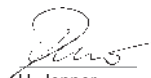
EN 61000-3-3: 2013

EN 62233: 2008

### Tillämpade nationella standarder

-

Undertecknarna agerar på uppdrag av och med ledningens godkännande.



H. Jenner

Chairman of the Board of Management



S. Reiser

Director Regulatory Affairs & Certification

### Dokumentationsbefullmäktigad:

S. Reiser

Alfred Kärcher SE & Co. KG

Alfred-Kärcher-Str. 28 - 40

D-71364 Winnenden (Germany)

Tfn: +49 7195 14-0

Fax: +49 7195 14-2212

Winnenden, 2020/10/01

## Tekniska data

		NT 30/1 Tact L	NT 30/1 Tact Te L	NT 40/1 Tact L	NT 40/1 Tact Te L	NT 50/1 Tact L	NT 50/1 Tact Te L
<b>Elanslutning</b>							
Nätspänning	V	220-240	220-240	220-240	220-240	220-240	220-240
Nätspänning (AU)	V	240	240	240	240	240	240
Fas	~	1	1	1	1	1	1
Nätfrekvens	Hz	50-60	50-60	50-60	50-60	50-60	50-60
Kapslingsklass		IPX4	IPX4	IPX4	IPX4	IPX4	IPX4
Skyddsklass		I	I	I	I	I	I
Märkeffekt	W	1200	1200	1200	1200	1200	1200
Maximal effekt	W	1380	1380	1380	1380	1380	1380
Ansluten effekt apparatuttag (EU)	W		100-2200		100-2200		100-2200
Ansluten effekt apparatuttag (GB)	W		100-1800		100-1800		100-1800
Ansluten effekt apparatuttag (CH)	W		100-1100		100-1100		100-1100
Ansluten effekt apparatuttag (AU)	W		100-1200		100-1200		100-1200
<b>Effektdata maskin</b>							
Behållarinnehåll	l	31	31	39	39	51	51

		NT 30/1 Tact L	NT 30/1 Tact Te L	NT 40/1 Tact L	NT 40/1 Tact Te L	NT 50/1 Tact L	NT 50/1 Tact Te L
Volym vätska	l	17	17	24	24	35	35
Luftvolym (max.) vid sugslangdiameter 35 mm och -längd 2,5 m	m <sup>3</sup> /h (l/s)	150 (42)		150 (42)		150 (42)	
Undertryck (max.) vid sugslangdiameter 35 mm och -längd 2,5 m	kPa (mbar)	23,0 (230)		23,0 (230)		23,0 (230)	
Luftvolym (max., sugmotor)	m <sup>3</sup> /h (l/s)	266 (74)	266 (74)	266 (74)	266 (74)	266 (74)	266 (74)
Undertryck (max., sugmotor)	kPa (mbar)	27,3 (273)	27,3 (273)	27,3 (273)	27,3 (273)	27,3 (273)	27,3 (273)
Luftvolym (max.) vid sugslangdiameter 35 mm och -längd 4,0 m	m <sup>3</sup> /h (l/s)	140 (39)		140 (39)		140 (39)	
Undertryck (max.) vid sugslangdiameter 35 mm och -längd 4,0 m	kPa (mbar)	23,0 (230)		23,0 (230)		23,0 (230)	
<b>Mått och vikter</b>							
Typisk arbetsvikt	kg	13,5	13,5	14,4	14,4	18,3	18,3
Längd x bredd x höjd	mm	560 x 370 x 580	560 x 370 x 580	560 x 370 x 655	560 x 370 x 655	640 x 370 x 1045	640 x 370 x 1045
Filteryta planfilter	m <sup>2</sup>	0,6	0,6	0,6	0,6	0,6	0,6
Filteryta ljusfilter	m <sup>2</sup>	0,2	0,2	0,2	0,2	0,2	0,2
Diameter sugslang	mm	35 / 40	35 / 40	35 / 40	35 / 40	35 / 40	35 / 40
Längd sugslang	m	2,5	4,0	2,5	4,0	2,5	4,0
<b>Fastställda värden enligt EN 60335-2-69</b>							
Ljudtrycksnivå L <sub>pA</sub>	dB(A)	69	69	68	68	68	68
Osäkerhet K <sub>pA</sub>	dB(A)	2	2	2	2	2	2
Hand-arm-vibrationsvärde	m/s <sup>2</sup>	<2,5	<2,5	<2,5	<2,5	<2,5	<2,5
Osäkerhet K	m/s <sup>2</sup>	0,2	0,2	0,2	0,2	0,2	0,2
<b>Nätkabel</b>							
Typ nätkabel	mm <sup>2</sup>	H07RN-F 3x1,0	H07RN-F 3x1,5	H07RN-F 3x1,0	H07RN-F 3x1,5	H07RN-F 3x1,0	H07RN-F 3x1,5
Komponentnummer (EU)		6.650- 591.0	6.650- 665.0	6.650- 591.0	6.650- 665.0	6.650- 591.0	6.650- 665.0
Komponentnummer (GB)		6.650- 724.0	6.650- 728.0	6.650- 724.0	6.650- 728.0	6.650- 724.0	6.650- 728.0
Komponentnummer (CH)		6.650- 722.0	6.650- 726.0	6.650- 722.0	6.650- 726.0	6.650- 722.0	6.650- 726.0
Komponentnummer (AU)		6.650- 723.0	6.650- 727.0	6.650- 723.0	6.650- 727.0	6.650- 723.0	6.650- 727.0
Kabellängd	m	7,5	7,5	7,5	7,5	7,5	7,5

Med förbehåll för tekniska ändringar.

## Sisältö

Yleisiä ohjeita .....	67
Ympäristönsuojelu .....	67
Määräystenmukainen käyttö .....	67
Laitekuvaus .....	67
Laitteessa olevat merkinnät .....	68
Valmistelu .....	68
Käyttöönotto .....	68
Käyttö .....	69
Kuljetus .....	70
Varastointi .....	70
Hoito ja huolto .....	70
Ohjeet häiriötilanteissa .....	70
Takuu .....	71
Lisävarusteet ja varaosat .....	71
EU-vaatimustenmukaisuusvakuutus .....	71
Tekniset tiedot .....	71

## Yleisiä ohjeita



Lue ennen laitteen ensimmäistä käyttöä nämä alkuperäiset käyttöohjeet ja mukana toimitetut turvallisuusohjeet nro

59562490 (versiosta 07/19 alkaen). Menettele niiden mukaisesti.

Säilytä molemmat vihkoset myöhempiä käyttöä tai seuraavaa omistajaa varten.

- Käyttöohjeen ja turvallisuusohjeiden noudattamatta jättäminen voi aiheuttaa laitteen vaurioitumisen sekä vaaroja käyttäjälle ja muille henkilöille.
- Ilmoita kuljetusvahingoista heti myyjälle.
- Tarkasta pakkauksesta purkaessasi, ettei pakkauksen sisällössä ole vaurioita eikä varusteita puutu.

## Ympäristönsuojelu



Pakkausmateriaalit ovat kierrätettäviä. Hävitä pakkaukset ympäristöystävällisesti.



Sähkö- ja elektroniikkalaitteet sisältävät arvokkaita kierrätettäviä materiaaleja ja rakenneosia kuten paristoja, akkuja tai öljyjä, jotka väärin käsiteltyinä tai väärin hävitettyinä voivat aiheuttaa mahdollisia vaaroja ihmisten terveydelle ja ympäristölle. Nämä rakenneosat ovat kuitenkin välttämättömiä laitteen asianmukaista käyttöä varten. Tällä symbolilla merkityt laitteita ei saa hävittää tavallisena talousjätteenä.

### Sisältöaineita koskevia ohjeita (REACH)

Päivitettyjä tietoja sisältöaineista löytyy osoitteesta: [www.kaercher.com/REACH](http://www.kaercher.com/REACH)

## Määräystenmukainen käyttö

- Tämä märkä-/kuivaimuri on suunniteltu poistamaan kuivaa likaa ja nesteitä.
- Laite soveltuu kuivien, palamattomien, terveydelle haitallisten pölyjen imemiseen koneista ja laitteista; standardin EN 60335-2-69 pölyluokan L mukaisesti. Rajoitus: Syöpää aiheuttavia aineita ei saa imeä.
- Laite on tarkoitettu ammattikäyttöön, esim. hotelleissa, kouluissa, sairaaloissa, tehtaissa, kauppoissa, toimistoissa ja vuokrattavissa toimitiloissa.
- Koskee vain Sveitsiä: Pistorasiaa saa käyttää käytön aikana vain kuivassa ympäristössä.

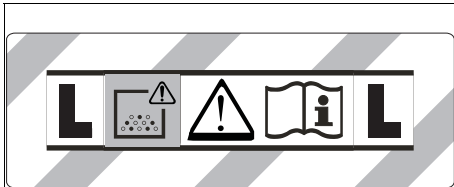
## Laitekuvaus

### Kuva A

- ① Elektrodit
- ② Imuliitäntä
- ③ Imuletku
- ④ Letkukoukku
- ⑤ Työntöaisan lukitus (vain NT 50/1)
- ⑥ Saumasuutin
- ⑦ Ilmanulostulo, työilma
- ⑧ Imupää
- ⑨ Imupään lukitus
- ⑩ Tarttumakohta
- ⑪ Likasäiliö
- ⑫ Ohjauksella
- ⑬ Kahva
- ⑭ Ilmanotto, moottorin jäähdytysilma
- ⑮ Lattiasuutin
- ⑯ Imuputki
- ⑰ Työkalualueen vaste
- ⑱ Kumimuhvi, ruuvattava
- ⑲ Kiinnityssilmukka
- ⑳ Suodattimen suojus
- ㉑ Kantokahva
- ㉒ Imutehon säädin (portaaton)
- ㉓ Työkaluadapteri (vain Tact Te L)
- ㉔ Työntöaisa (vain NT 50/1)
- ㉕ Imutehon kiertosäädin (min-maks) (vain Tact Te L)
- ㉖ Kiertokytkin
- ㉗ Pistorasia (vain Tact Te L)
- ㉘ Lattiasuulakkeen pidike
- ㉙ Tyhjennysletku (vain NT 50/1)
- ㉚ Imuputken pidike
- ㉛ Kaapelikoukku (vain NT 50/1)
- ㉜ Putkikäyrä
- ㉝ Verkkojohto
- ㉞ Putkikäyrän pidike (vain NT 30/1, NT 40/1)
- ㉟ Suodattimen kehys
- ㊱ Laakasuoatatin (PES)
- ㊲ Suodatinpuhdistus
- ㊳ Tyyppikilpi

## Laitteessa olevat merkinnät

### Pölyluokka



**VAROITUS:** Laite sisältää vaarallisia pölyjä. Tyhjentämisen ja huollon, mukaan lukien pölypussin poiston, saavat suorittaa vain asiantuntevat henkilöt käyttäen asianmukaisia suojavarusteita. Älä kytke päälle, ennen kuin koko suodatinjärjestelmä on asennettu.

### Pääsuodatinelementit

	Laakasuodatin (selluloosa)	
	Tilausnumero	6.904-367.0
	Laakasuodatin (PES)	
	Tilausnumero	6.907-662.0
	Laakasuodatin (PTFE)	
	Tilausnumero	6.907-455.0
	Laakasuodatin (PTFE H)	
	Tilausnumero	6.907-671.0
	Kynttiläsuodatin	
	Tilausnumero	2.414-000.0

### Valmistelu

- Pura laite pakkauksesta ja asenna lisävarusteet.  
**Kuva B**

### Käyttöönotto

#### **VAROITUS**

**Terveydelle haitallisen pölyn aiheuttama vaara**  
Pölyn hengittämisen aiheuttamat hengitystiesairaudet. Älä imuroi ilman suodatinelementtiä, sillä muuten suurempi hienojakoisen pölyn ulostulosmäärä on terveydelle vaaraksi.

#### **HUOMIO**

**Hienon pölyn sisäänpääsyn aiheuttama vaara**

Imumoottorin vaurioitumisvaara

Älä koskaan poista pääsuodatinelementtiä imuroinnin aikana.

### Antistaattinen järjestelmä

Staattiset kuormitukset johdetaan pois maadoitetun liitäntäistukan kautta. Tämä estää kipinöiden muodostumisen ja sähköiskut sähköjohtavien lisävarusteiden (optio) kanssa.

### Kuivaimurointi

- NT 30/1: Erytisen pölyttömän lian hävittämiseksi imuroitaessa pieniä tai keskisuuria määriä hienojakoista pölyä suosittelemme käyttämään kuitusuodatinpussia, jossa on sulkukorkki, tilausnumero 2.889-154.0 (5 kpl). Laitteen varustukseen kuuluu kuitusuodatinpussi.

- NT 40/1, NT 50/1: Erytisen pölyttömän lian hävittämiseksi imuroitaessa pieniä tai keskisuuria määriä hienojakoista pölyä suosittelemme käyttämään kuitusuodatinpussia, jossa on sulkukorkki, tilausnumero 2.889-155.0 (5 kpl). Laitteen varustukseen kuuluu kuitusuodatinpussi.
- Hienojakoisen pölyn suurten määrien imurointiin suosittelemme käyttämään jättepussia, jossa on nipuside, tilausnumero 2.889-158.0 (10 kpl).

#### **Huomautus**

Tällä laitteella voi imuroida kaikkia pölyjä pölyluokkaan L saakka.

#### **Huomautus**

Laite on suunniteltu teollisuusmuriksi kuivien, palamattomien pölyjen imurointiin, joiden työpaikan altistusrajat ovat yhtä suuria tai suurempia kuin  $1 \text{ mg/m}^3$ .

- Hienojakoista pölyä imuroitaessa voidaan lisäksi käyttää kuitusuodatinpussia tai jättepussia (erikoislisävaruste).

### Kuitusuodatinpussin asennus

- Avaa imupään lukitus ja poista se.
- Työnnä kuitusuodatinpussi paikalleen.  
**Kuva C**
- Aseta ja lukitse imupää paikalleen.

### Jätetepussin asennus

- Avaa imupään lukitus ja poista se.
- Aseta jätetepussi (erikoislisävaruste) paikoilleen.  
**Kuva D**
- Työnnä jätetepussi (erikoislisävaruste) säiliön päälle. Varmista, että merkintäviiva on säiliön sisällä ja että molemmat ilmanpoistoaukot ovat säiliön takaseinällä.
- Aseta ja lukitse imupää paikalleen.

### Märkäimurointi

#### **VAARA**

**Terveydelle haitallisen pölyn aiheuttama vaara**

Pölyn hengittämisen aiheuttamat hengitystiesairaudet. Märkäimuroinnissa ei saa imuroida terveydelle haitallisia pölyjä.

#### **Huomautus**

Lisävarusteena saatavaa laakasuodatinta (selluloosaa) tilausnumerolla 6.904-367.0 ei suositella säännölliseen märkäimurointiin.

#### **Huomautus**

Lisävarusteena saatava kynttiläsuodatin tilausnumerolla 2.414-000.0 ei sovellu märkäimurointiin.

### Kumisuihtimen asennus

- Irrota harjaliuskat.  
**Kuva E**
- Asenna kumisuihin.

### Kuitusuodatinpussin irrotus

- Kuitusuodatinpussi on aina irrotettava märkää likaa imuroitaessa.
- Avaa imupään lukitus ja poista se.
  - Vedä kuitusuodatinpussi laipasta ulos ylöspäin.  
**Kuva F**
  - Sulje kuitusuodatinpussi tiiviisti sulkukannella.
  - Hävitä käytetty kuitusuodatinpussi lakimääräysten mukaan.
  - Aseta ja lukitse imupää paikalleen.

## Jätepussin poistaminen

- Jätepussi (erikoislisävaruste) on aina irrotettava märkää likaa imuroitaessa.
- Avaa imupään lukitus ja poista se.
  - Työnnä jätepussi (erikoislisävaruste) ylös.  
**Kuva G**
  - Sulje jätepussi (erikoislisävaruste) tiiviisti nippusiteellä aukon alapuolelta.
  - Ota jätepussi (erikoislisävaruste) pois.
  - Puhdista säiliö sisäpuolelta kostealla liinalla.
  - Hävitä jätepussi (erikoislisävaruste) lakimääräysten mukaan.
  - Aseta ja lukitse imupää paikalleen.

## Likaveden tyhjentäminen

Vain NT 50/1:

- Tyhjennä likavesi tyhjennysletkun kautta.

**Kuva H**

## Yleistä

- Imuroitaessa märkää likaa rakosuulakkeella tai pehmustesuulakkeella (lisävaruste) tai kun imuroidaan suuri määrä vettä säiliöstä, on suositeltavaa kytkeä "Automaattinen suodatinpuhdistus" -toiminto pois päältä.
- Kun laite saavuttaa maksiminestetason, se kytketty automaattisesti pois päältä.
- Imuroitaessa johtamattomia nesteitä (esim. porausnestettä, öljyä ja rasvoja), laite ei kytkedy pois päältä, kun säiliö täyttyy. Täyttömäärä on tarkistettava jatkuvasti ja säiliö on tyhjennettävä ajoissa.
- Märkäimuroinnin päätyttyä: Puhdista pääsuodatinelementti suodatinpuhdistuksella. Harjaa elektrodit puhtaiksi. Puhdista säiliö kostealla liinalla ja kuivaa.

## Pidikeliitos

Imuletku on varustettu pidikemekanismilla. Kaikki lisävarusteosat, joiden nimellismitta on 35 mm, voidaan liittää.

**Kuva I**

## Käyttö

### Kiertokytkin

<b>0 OFF</b>	Laite POIS PÄÄLTÄ
<b>1 ON</b>	Laite PÄÄLLE Automaattinen suodatinpuhdistus: POIS PÄÄLTÄ
<b>2 TACT MAX</b>	Laite PÄÄLLE Automaattinen suodatinpuhdistus: maksimiväli
<b>3 TACT MIN</b>	Laite PÄÄLLE Automaattinen suodatinpuhdistus: minimiväli

### Laitteen kytkeminen päälle

- Yhdistä verkkopistoke.
- Säädä kiertokytkin haluamallasi ohjelmalle.

### Imutehon säätö

Vain laitteissa, joissa on kiinteä pistorasia:

- Säädä imutehoa (min-max) kiertosäätimellä.

## Työskentely sähkötyökaluilla

Vain laitteissa, joissa on kiinteä pistorasia:

### ⚠ VAARA

#### Sähköiskuvaara

Loukkaantumis- ja vaurioitumisvaara

Pistorasia on tarkoitettu ainoastaan sähkötyökalujen suoraan liitännään imuriin. Pistorasian kaikki muu käyttö on kielletty.

- Yhdistä imurin sähkötyökalun verkkopistoke pistorasiaan. Imuri on valmiustilassa.
- Kytke laite päälle kiertokytkimestä.

#### Huomautus

Imuri kytketty automaattisesti päälle ja pois päältä sähkötyökalun kanssa.

#### Huomautus

Imurilla on enintään 0,5 sekunnin käynnistysviive ja enintään 15 sekunnin jälkikäyntiaika.

#### Huomautus

Sähkötyökalujen tehon liitännätarvo, katso tekniset tiedot.

- Irrota putkikäyrä imuletkusta.

**Kuva J**

- Asenna työkalusovitin imuletkuun.
- Yhdistä työkalusovitin sähkötyökaluun.

**Kuva K**

### Automaattinen suodatinpuhdistus

Laite on varustettu erityisellä suodattimen puhdistuksella, joka on erityisen tehokas hienoa pölyä vastaan. Tällöin ilmansysäys puhdistaa pääsuodatinelementin automaattisesti 15 sekunnin (TACT MAX) tai 60 sekunnin (TACT MIN) välein (kuuluu sykkivä ääni).

- Valitse haluamasi ohjelma (TACT MIN – TACT MAX) kiertokytkimellä.
- Power-puhdistus (pääsuodatinelementin ollessa erittäin pahasti likaantunut): Käänä kiertokytkin ohjelmalle 2, sulje imuputki tai putkikäyrä käsin ja odota automaattista suodatinpuhdistusta (15 sekunnin välein).

**Kuva L**

### Laitteen kytkeminen pois päältä

- Kytke laite pois päältä kiertokytkimestä.
- Irrota verkkopistoke.

### Jokaisen käytön jälkeen

- Tyhjennä säiliö.
- Puhdista laite käytön jälkeen ulkoa ja sisältä imurimalla ja pyyhkimällä kostealla liinalla.

### Työntöaisan kääntäminen sisään/ulos

Vain NT 50/1:

- Löysää työntöaisan lukitusta ja säädä työntöaisan asentoa.

### Laitteen säilytys

- Säilytä imuletku ja verkkojohto kuvan mukaisesti.  
**Kuva M**
- Aseta laite kuivaan tilaan ja varmista, etteivät sivuliset pääse käyttämään laitetta.

## Kuljetus

### ⚠ VARO

#### *Jos painoa ei oteta huomioon*

Loukkaantumis- ja vaurioitumisvaara  
Huomioi kuljetettaessa laitteen paino.

1. Ota imuletku ja lattiasuulake pidikkeestä. Kanna laitetta kahvasta ja imuputkesta, ei työntöaisasta.
2. Ajoneuvossa kuljetettaessa estä laitteen liukuminen ja kaatuminen kiinnittämällä laite voimassa olevien määräysten mukaisesti.

## Varastointi

### ⚠ VARO

#### *Jos painoa ei oteta huomioon*

Loukkaantumis- ja vaurioitumisvaara  
Huomioi varastoitaessa laitteen paino.  
Laitetta saa säilyttää vain sisätiloissa.

## Hoito ja huolto

### ⚠ VAARA

#### *Sähköiskuvaara*

Loukkaantumisvaara kosketettaessa sähköä johtavia osia

Kytke laite pois päältä.

Irrota verkkopistoke.

Pölynpoistokoneet ovat turvalaitteita vaarojen ehkäisemiseksi tai poistamiseksi DGUV-määräyksen 1 (Saksan tapaturmantorjuntamääräykset, ennaltaehkäisyyn periaatteet) mukaisesti.

### HUOMIO

#### *Silikonipitoinen hoitoina*

Muoviosat voivat vaurioitua.

Älä käytä puhdistuksessa silikonipitoisia hoitoinaiteita.

- Yksinkertaiset huolto- ja hoitotyöt voi suorittaa itse.
- Puhdista laitteen pinnat ja säiliön sisäpuoli säännöllisesti kostealla liinalla.

### Pääsuodatinelementti

#### Laakasuodattimen vaihto

1. Avaa suodatinsuojus.
2. Ota suodatinkehys ulos.  
**Kuva N**
3. Irrota laakasuodatin.
4. Hävitä käytetty laakasuodatin lakisäätteisten määräysten mukaisesti.
5. Poista puhtaan ilman puolelle pudonnut lika.
6. Puhdista suodatinkehys sekä suodatinkehysten reuna kostealla liinalla.
7. Aseta uusi laakasuodatin paikalleen. Varmista asettamisen yhteydessä, että laakasuodatin on joka puolelta tiiviisti paikallaan.
8. Asenna suodatinkehys.
9. Sulje suodatinsuojus niin, että se lukittuu kuuluvasti.

### Kynttiläsuodattimen vaihto

1. Avaa suodatinsuojus.
2. Ota kynttiläsuodatin (erikoislisävaruste) pois.  
**Kuva O**
3. Hävitä käytetty kynttiläsuodatin (erikoislisävaruste) lakimääräysten mukaisesti.
4. Poista puhtaan ilman puolelle pudonnut lika.
5. Puhdista kynttiläsuodattimen tukipinta kostealla liinalla.
6. Aseta uusi kynttiläsuodatin (erikoislisävaruste) paikalleen.
7. Sulje suodatinsuojus niin, että se lukittuu kuuluvasti.

### Kuitusuodatinpussin vaihto

1. Avaa imupään lukitus ja poista se.
2. Vedä kuitusuodatinpussi laipasta ulos ylöspäin.  
**Kuva F**
3. Sulje kuitusuodatinpussi tiiviisti sulkukannella.
4. Hävitä käytetty kuitusuodatinpussi lakimääräysten mukaan.
5. Työnnä uusi kuitusuodatinpussi paikalleen.
6. Aseta ja lukitse imupää paikalleen.

### Jätepussin vaihto

1. Avaa imupään lukitus ja poista se.
2. Työnnä jätepussi (erikoislisävaruste) ylös.  
**Kuva G**
3. Sulje jätepussi (erikoislisävaruste) tiiviisti nippusiteellä aukon alapuolelta.
4. Ota jätepussi (erikoislisävaruste) pois.
5. Puhdista säiliö sisäpuolelta kostealla liinalla.
6. Hävitä jätepussi (erikoislisävaruste) lakimääräysten mukaan.
7. Aseta uusi jätepussi (erikoislisävaruste) paikoilleen.
8. Työnnä jätepussi (erikoislisävaruste) säiliön päälle. Varmista, että merkintäviiva on säiliön sisällä ja että molemmat ilmanpoistoaukot ovat säiliön takaseinällä.
9. Aseta ja lukitse imupää paikalleen.

### Elektrodien puhdistus

1. Avaa imupään lukitus ja poista se.
2. Harjaa elektrodit puhtaiksi.
3. Aseta ja lukitse imupää paikalleen.

## Ohjeet häiriötilanteissa

### ⚠ VAARA

#### *Sähköiskuvaara*

Loukkaantumisvaara kosketettaessa sähköä johtavia osia

Kytke laite pois päältä.

Irrota verkkopistoke.

#### **Huomautus**

*Jos ilmenee häiriö (esim. suodattimen rikkoutuminen), laite on kytkettävä pois päältä välittömästi. Häiriö on korjattava ennen kuin laite otetaan käyttöön uudelleen.*

#### **Imuturbiini ei käynnisty**

1. Tarkista pistorasia ja virran syötön sulake.
2. Tarkista laitteen verkkojohto, verkkopistoke, elektrodit ja mahdollinen pistorasia.
3. Kytke laite päälle.

#### **Imuturbiini kytketty pois**

1. Tyhjennä säiliö.

#### **Imuturbiini ei käynnisty enää säiliön tyhjennyksen jälkeen**

1. Kytke laite pois päältä ja odota 5 sekuntia. Kytke laite uudelleen päälle.
2. Harjaa elektrodit puhtaiksi.

#### **Imuteho laskee**

1. Poista tukokset imusuuttimesta, imuputkesta, imuletkusta tai pääsuodatinelementistä.
2. Vaihda täysi kuitusuodatinpussi.
3. Vaihda täysi jätepussi (lisävaruste).
4. Lukitse suodatinsuojus oikein.
5. Vaihda pääsuodatinelementti.
6. Vain NT 50/1: Tarkasta tyhjennysletkun tiiviisyys.

#### **Pölyä tulee ulos imuroitaessa**

1. Vain laakasuodattimen yhteydessä: Tarkasta/korjaa laakasuodattimen oikea asennusasento.

#### **Kuva P**

2. Vaihda pääsuodatinelementti.

## Poiskytkentäautomaattiikka (märkäimurointi) ei reagoi

1. Harjaa elektrodit puhtaiksi.
2. Valvo sähköä johtamattoman nesteen täyttömäärää jatkuvasti.

## Automaattinen suodatinpuhdistus ei toimi

1. Imuletkua ei ole yhdistetty.

## Automaattista suodatinpuhdistusta ei voi kytkeä pois

1. Ilmoita asiakaspalveluun.

## Automaattista suodatinpuhdistusta ei voi kytkeä päälle

1. Ilmoita asiakaspalveluun.

## Asiakaspalvelu

Jos vikaa ei voida korjata, toimita laite tarkastettavaksi asiakaspalveluun.

## Takuu

Jokaisessa maassa ovat voimassa vastaavan myyntiyhtiön julkaisemat takuehdot. Korjaamme laitteessa mahdollisesti ilmenevät häiriöt takuuajan kuluessa maksutta, jos häiriöiden syynä ovat olleet materiaali- tai valmistusvirheet. Takuutapauksessa pyydämme ottamaan yhteyttä ostosoitteen kanssa jälleenmyyjään tai lähimpään valtuutettuun asiakaspalveluun.

(Osoite, katso takasivu)

## Lisävarusteet ja varaosat

Käytä vain alkuperäisiä lisävarusteita ja alkuperäisiä varaosia, sillä ne varmistavat laitteen turvallisen ja häiriötömän käytön.

Tietoja lisävarusteista ja varaosista löytyy osoitteesta [www.kaercher.com](http://www.kaercher.com).

## EU-vaatimustenmukaisuusvakuutus

Täten vakuutamme, että jäljempänä kuvattu kone vastaa suunnittelultaan ja rakenteeltaan sekä meidän markkinoille tuomanamme mallina EU-direktiivien olennaisia turvallisuus- ja terveysturvallisuusvaatimuksia. Jos konetta muutetaan ilman meidän hyväksyntäämme, tämän vakuutuksen voimassaolo raukeaa.

Tuote: Märkä- ja kuivaimuri

Tyyppi: 1.148-xxx

### Sovellettavat EU-direktiivit

2006/42/EY (+2009/127/EY)

2011/65/EU

2014/30/EU

### Sovelletut yhdenmukaistetut standardit

EN IEC 63000: 2018

EN 55014-1: 2017 + A11: 2020

EN 55014-2: 2015

EN 60335-1

EN 60335-2-69

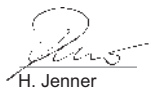
EN 61000-3-2: 2014

EN 61000-3-3: 2013

EN 62233: 2008

### Sovelletut kansalliset standardit

-  
Allekirjoittaneet toimivat yrityksen johdon puolesta ja valtuuttamina.



H. Jenner

Chairman of the Board of Management



S. Reiser

Director Regulatory Affairs & Certification

### Dokumentointivastaava:

S. Reiser

Alfred Kärcher SE & Co. KG

Alfred-Kärcher-Str. 28 - 40

71364 Winnenden (Germany)

Puh.: +49 7195 14-0

Faksi: +49 7195 14-2212

Winnenden, 2020/10/01

## Tekniset tiedot

		NT 30/1 Tact L	NT 30/1 Tact Te L	NT 40/1 Tact L	NT 40/1 Tact Te L	NT 50/1 Tact L	NT 50/1 Tact Te L
<b>Sähköliitäntä</b>							
Verkkojännite	V	220-240	220-240	220-240	220-240	220-240	220-240
Verkkojännite (AU)	V	240	240	240	240	240	240
Vaihe	~	1	1	1	1	1	1
Verkkotaajuus	Hz	50-60	50-60	50-60	50-60	50-60	50-60
Kotelointiluokka		IPX4	IPX4	IPX4	IPX4	IPX4	IPX4
Suojaluokka		I	I	I	I	I	I
Nimellisteho	W	1200	1200	1200	1200	1200	1200
Maksimiteho	W	1380	1380	1380	1380	1380	1380
Laitteistorasian teholiitäntäarvo (EU)	W		100-2200		100-2200		100-2200
Laitteistorasian teholiitäntäarvo (GB)	W		100-1800		100-1800		100-1800
Laitteistorasian teholiitäntäarvo (CH)	W		100-1100		100-1100		100-1100

		NT 30/1 Tact L	NT 30/1 Tact Te L	NT 40/1 Tact L	NT 40/1 Tact Te L	NT 50/1 Tact L	NT 50/1 Tact Te L
Laitteistorasian teholiitântäarvo (AU)	W		100-1200		100-1200		100-1200
<b>Laitteen tehotiedot</b>							
Säiliön tilavuus	l	31	31	39	39	51	51
Nesteen täyttömäärä	l	17	17	24	24	35	35
Ilmamäärä (maks.) imuletkun halkaisijalla 35 mm ja pituudella 2,5 m	m <sup>3</sup> /h (l/s)	150 (42)		150 (42)		150 (42)	
Alipaine (maks.) imuletkun halkaisijalla 35 mm ja pituudella 2,5 m	kPa (mbar)	23,0 (230)		23,0 (230)		23,0 (230)	
Ilman määrä (maks. imumoottori)	m <sup>3</sup> /h (l/s)	266 (74)	266 (74)	266 (74)	266 (74)	266 (74)	266 (74)
Alipaine (maks. imumoottori)	kPa (mbar)	27,3 (273)	27,3 (273)	27,3 (273)	27,3 (273)	27,3 (273)	27,3 (273)
Ilmamäärä (maks.) imuletkun halkaisijalla 35 mm ja pituudella 4,0 m	m <sup>3</sup> /h (l/s)		140 (39)		140 (39)		140 (39)
Alipaine (maks.) imuletkun halkaisijalla 35 mm ja pituudella 4,0 m	kPa (mbar)		23,0 (230)		23,0 (230)		23,0 (230)
<b>Mitat ja painot</b>							
Tyypillinen käyttöpaino	kg	13,5	13,5	14,4	14,4	18,3	18,3
Pituus x leveys x korkeus	mm	560 x 370 x 580	560 x 370 x 580	560 x 370 x 655	560 x 370 x 655	640 x 370 x 1045	640 x 370 x 1045
Laakasuodattimen suodatinpinta	m <sup>2</sup>	0,6	0,6	0,6	0,6	0,6	0,6
Kynttiläsuodattimen suodatuspinta	m <sup>2</sup>	0,2	0,2	0,2	0,2	0,2	0,2
Imuletkun läpimitta	mm	35 / 40	35 / 40	35 / 40	35 / 40	35 / 40	35 / 40
Imuletkun pituus	m	2,5	4,0	2,5	4,0	2,5	4,0
<b>Määritetyt arvot standardin EN 60335-2-69 mukaan</b>							
Äänenpainetaso L <sub>pA</sub>	dB(A)	69	69	68	68	68	68
Epävarmuus K <sub>pA</sub>	dB(A)	2	2	2	2	2	2
Käsi-käsivarsi-tärinäarvo	m/s <sup>2</sup>	<2,5	<2,5	<2,5	<2,5	<2,5	<2,5
Epävarmuus K	m/s <sup>2</sup>	0,2	0,2	0,2	0,2	0,2	0,2
<b>Verkkokaapeli</b>							
Verkkojohdon tyyppi	mm <sup>2</sup>	H07RN-F 3x1,0	H07RN-F 3x1,5	H07RN-F 3x1,0	H07RN-F 3x1,5	H07RN-F 3x1,0	H07RN-F 3x1,5
Osanumero (EU)		6.650-591.0	6.650-665.0	6.650-591.0	6.650-665.0	6.650-591.0	6.650-665.0
Osanumero (GB)		6.650-724.0	6.650-728.0	6.650-724.0	6.650-728.0	6.650-724.0	6.650-728.0
Osanumero (CH)		6.650-722.0	6.650-726.0	6.650-722.0	6.650-726.0	6.650-722.0	6.650-726.0
Osanumero (AU)		6.650-723.0	6.650-727.0	6.650-723.0	6.650-727.0	6.650-723.0	6.650-727.0
Kaapelin pituus	m	7,5	7,5	7,5	7,5	7,5	7,5

Oikeus teknisiin muutoksiin pidätetään.



## Περιεχόμενα

Γενικές υποδείξεις.....	73
Προστασία του περιβάλλοντος .....	73
Προβλεπόμενη χρήση .....	73
Περιγραφή συσκευής.....	73
Σύμβολα επάνω στη συσκευή .....	74
Προετοιμασία.....	74
Έναρξη χρήσης .....	74
Χειρισμός.....	75
Μεταφορά.....	76
Αποθήκευση .....	76
Φροντίδα και συντήρηση .....	76
Αντιμετώπιση βλαβών .....	77
Εγγύηση .....	77
Παρελκόμενα και ανταλλακτικά.....	77
Δήλωση συμμόρφωσης ΕΕ .....	78
Τεχνικά χαρακτηριστικά .....	78

## Γενικές υποδείξεις



Πριν από την πρώτη χρήση του μηχανήματος διαβάστε αυτό το πρωτότυπο οδηγιών χρήσης και τις συνημμένες Υποδείξεις ασφαλείας αριθ. 59562490 (έκδοση 07/19). Εφαρμόζετε αυτές τις οδηγίες. Φυλάξτε τα δύο βιβλιαράκια για μεταγενέστερη χρήση ή για τον επόμενο ιδιοκτήτη.

- Η μη τήρηση των οδηγιών χρήσης, καθώς και των υποδείξεων ασφαλείας, μπορεί να έχει ως συνέπεια βλάβες στη συσκευή ή κινδύνους για τον χειριστή ή άλλα άτομα.
- Σε περίπτωση ζημιάς από τη μεταφορά ειδοποιήστε αμέσως το κατάστημα αγοράς.
- Κατά το άνοιγμα της συσκευασίας, ελέγξτε το περιεχόμενο για τυχόν ελλείψεις σε εξαρτήματα καθώς και για ζημιές.

## Προστασία του περιβάλλοντος



Τα υλικά συσκευασίας είναι ανακυκλώσιμα. Απορρίψτε τις συσκευασίες με περιβαλλοντικά ορθό τρόπο.



Οι ηλεκτρικές και ηλεκτρονικές συσκευές περιέχουν πολύτιμα ανακυκλώσιμα υλικά και, συχνά, εξαρτήματα όπως μπαταρίες απλές, επαναφορτιζόμενες ή λάδια, τα οποία σε περίπτωση λανθασμένης χρήσης ή απόρριψης μπορούν να θέσουν σε κίνδυνο την ανθρώπινη υγεία και το περιβάλλον. Ωστόσο, αυτά τα συστατικά είναι απαραίτητα για τη σωστή λειτουργία της συσκευής. Οι συσκευές που φέρουν αυτό το σύμβολο δεν επιτρέπεται να απορρίπτονται μαζί με τα οικιακά απορρίμματα.

### Υποδείξεις σχετικά με συστατικά (REACH)

Ενημερωμένες πληροφορίες σχετικά με τα συστατικά είναι διαθέσιμες στη διεύθυνση: [www.kaercher.com/REACH](http://www.kaercher.com/REACH)

## Προβλεπόμενη χρήση

- Αυτή η υγρή/ξηρή ηλεκτρική σκούπα έχει σχεδιαστεί για να απομακρύνει ξηρή βρωμιά και υγρά.
- Η συσκευή ενδείκνυται για την αναρρόφηση ξηρής, μη εύφλεκτης, βλαβερής για την υγεία σκόνης από μηχανήματα και συσκευές. Κατηγορία σκόνης βαθμίδας L κατά EN 60335–2–69. Περιορισμός: Δεν επιτρέπεται η αναρρόφηση καρκινογόνων ουσιών.

- Η συσκευή αυτή προορίζεται για επαγγελματική χρήση, π.χ. σε ξενοδοχεία, σχολεία, νοσοκομεία, εργοστάσια, καταστήματα, γραφεία και εταιρείες νοικοκυριών.
- Ισχύει μόνο για την Ελβετία: Η πρίζα επιτρέπεται να χρησιμοποιείται μόνο κατά τη λειτουργία σε ξηρό περιβάλλον.

## Περιγραφή συσκευής

### Εικόνα Α

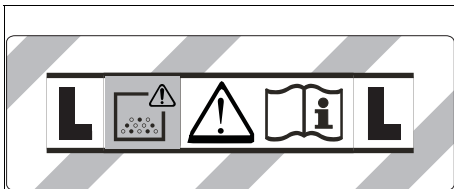
- 1 Ηλεκτρόδια
- 2 Στόμιο αναρρόφησης
- 3 Ελαστικός σωλήνας αναρρόφησης
- 4 Άγκιστρο ελαστικού σωλήνα
- 5 Ασφάλεια της λαβής ώθησης (μόνο NT 50/1)
- 6 Ακροφύσιο αρμών
- 7 Έξοδος αέρα, αέρας εργασίας
- 8 Κεφαλή αναρρόφησης
- 9 Ασφάλιση της κεφαλής αναρρόφησης
- 10 Κοίλωμα χειρολαβής
- 11 Δοχείο ρύπων
- 12 Οδηγός ιμάντα
- 13 Χειρολαβή
- 14 Είσοδος αέρα, ψύξης κινητήρα
- 15 Ακροφύσιο δαπέδου
- 16 Σωλήνας αναρρόφησης
- 17 Στοπ για εργαλειοθήκη
- 18 Λαστιχένια μούφα, βιδωτή
- 19 Θηλιά στερέωσης
- 20 Κάλυμμα φίλτρου
- 21 Λαβή μεταφοράς
- 22 Ρυθμιστής αναρροφητικής ισχύος (αδιαβάθμητα)
- 23 Προσαρμογέας εργαλείων (μόνο Tact Te L)
- 24 Λαβή ώθησης (μόνο NT 50/1)
- 25 Περιστροφικό κουμπί για αναρροφητική ισχύ (min-max) (μόνο Tact Te L)
- 26 Περιστροφικός διακόπτης
- 27 Πρίζα (μόνο Tact Te L)
- 28 Στήριγμα για ακροστόμιο δαπέδου
- 29 Έυκαμπτος σωλήνας αποστράγγισης (μόνο NT 50/1)
- 30 Στήριγμα για σωλήνα αναρρόφησης
- 31 Γάντζος καλωδίου (μόνο NT 50/1)
- 32 Καμπύλη
- 33 Ηλεκτρικό καλώδιο
- 34 Στήριγμα για καμπύλη (μόνο NT 30/1, NT 40/1)
- 35 Πλαίσιο φίλτρου
- 36 Πλακέ πλισέ φίλτρο (PES)

37 Καθάρισμα φίλτρου

38 Πινακίδα τύπου

## Σύμβολα επάνω στη συσκευή

### Κατηγορία σκόνης



**ΠΡΟΕΙΔΟΠΟΙΗΣΗ:** Η συσκευή αυτή περιέχει σκόνη βλαβερή για την υγεία. Η εκκένωση και η συντήρηση, συμπεριλαμβανομένης της αφαίρεσης της σακούλας σκόνης, πρέπει να εκτελούνται μόνο από ειδικούς, οι οποίοι φορούν κατάλληλο εξοπλισμό προστασίας. Να μην ενεργοποιηθεί, πριν εγκατασταθεί ολόκληρο το σύστημα φιλτραρίσματος.

### Στοιχεία κύριου φίλτρου



Λεπτό πτυχωτό φίλτρο (κυτταρίνη)

Κωδικός παραγγελίας 6.904-367.0

Πλακέ πλισέ φίλτρο (PES)

Κωδικός παραγγελίας 6.907-662.0

Πλακέ πλισέ φίλτρο (PTFE)

Κωδικός παραγγελίας 6.907-455.0

Πλακέ πλισέ φίλτρο (PTFE H)

Κωδικός παραγγελίας 6.907-671.0



Ραβδοειδές φίλτρο

Κωδικός παραγγελίας 2.414-000.0

### Προετοιμασία

1. Αφαιρέστε τη συσκευασία της συσκευής και τοποθετήστε τα εξαρτήματα.

**Εικόνα Β**

### Έναρξη χρήσης

#### ⚠ ΠΡΟΕΙΔΟΠΟΙΗΣΗ

**Κίνδυνος από σκόνη βλαβερή για την υγεία**

Αναπνευστικά νοσήματα λόγω εισπνοής σκόνης.

Μην κάνετε αναρρόφηση χωρίς το στοιχείο φίλτρου, διότι διαφορετικά θα προκληθούν προβλήματα υγείας λόγω αυξημένης εξαγωγής λεπτής σκόνης.

#### ΠΡΟΣΟΧΗ

**Κίνδυνος από είσοδο λεπτής σκόνης**

Κίνδυνος πρόκλησης ζημιάς στο μοτέρ αναρρόφησης.

Κατά την απορρόφηση ποτέ μην αφαιρείτε το στοιχείο κύριου φίλτρου.

### Αντιστατικό σύστημα

Οι γειωμένοι ρευματοδότες τροφοδοσίας διαχέτουν τα ηλεκτροστατικά φορτία. Έτσι αποφεύγονται οι σπίθιες και η υπερροή ρεύματος των αγώγιμων εξαρτημάτων (προαιρετικά).

### Ξηρή αναρρόφηση

- NT 30/1: Για απόρριψη της βρομιάς χωρίς σκόνη κατά την αναρρόφηση μικρών έως μεσαίων ποσοτήτων λεπτής σκόνης, συνιστούμε τη χρήση σακούλας φίλτρου βάτας με καπάκι, κωδικός παραγγελίας 2.889-154.0 (5 τεμάχια). Η συσκευή είναι εξοπλισμένη με σακούλα φίλτρου βάτας.
- NT 40/1, NT 50/1: Για απόρριψη της βρομιάς χωρίς σκόνη κατά την αναρρόφηση μικρών έως μεσαίων ποσοτήτων λεπτής σκόνης, συνιστούμε τη χρήση σακούλας φίλτρου βάτας με καπάκι, κωδικός παραγγελίας 2.889-155.0 (5 τεμάχια). Η συσκευή είναι εξοπλισμένη με σακούλα φίλτρου βάτας.
- Για την αναρρόφηση μεγάλων ποσοτήτων λεπτής σκόνης, συνιστούμε τη χρήση σάκου απορριμμάτων με δεικτό καλωδίου, κωδικός παραγγελίας 2.889-158.0 (10 τεμάχια).

#### Υπόδειξη

Με αυτή τη συσκευή μπορούν να αναρροφηθούν όλα τα είδη σκόνης έως την κατηγορία σκόνης L.

#### Υπόδειξη

Η συσκευή ενδείκνυται για βιομηχανική χρήση ως ηλεκτρική σκούπα αναρρόφησης ξηρής, μη εύφλεκτης σκόνης με ορισκές τιμές επαγγελματικής έκθεσης («OEL») από 1 mg/m<sup>3</sup>.

- Κατά την αναρρόφηση λεπτής σκόνης πρέπει να χρησιμοποιείται επιπλέον ένας φίλτροσάκος ή μια σακούλα απόρριψης (ειδικό παρελκόμενο).

### Τοποθέτηση τσόχινης σακούλας φίλτρου

1. Απασφαλίστε και αφαιρέστε την κεφαλή αναρρόφησης.
2. Τοποθετήστε την τσόχινη σακούλα φίλτρου.

#### Εικόνα C

3. Τοποθετήστε και ασφαλίστε την κεφαλή αναρρόφησης.

### Τοποθέτηση σάκου απορριμμάτων

1. Απασφαλίστε και αφαιρέστε την κεφαλή αναρρόφησης.
  2. Τοποθετήστε τον σάκο απορριμμάτων (ειδικό παρελκόμενο).
- #### Εικόνα D
3. Περάστε τον σάκο απορριμμάτων (ειδικό παρελκόμενο) πάνω από το δοχείο. Προσέξτε ώστε η γραμμή σημαδιού να βρίσκεται εντός του δοχείου και επίσης και οι δύο οπές αερισμού να είναι στο πίσω τοίχωμα του δοχείου.
  4. Τοποθετήστε και ασφαλίστε την κεφαλή αναρρόφησης.

### Υγρή αναρρόφηση

#### ⚠ ΚΙΝΔΥΝΟΣ

**Κίνδυνος από σκόνη βλαβερή για την υγεία**

Αναπνευστικά νοσήματα λόγω εισπνοής σκόνης.

Κατά την υγρή αναρρόφηση δεν επιτρέπεται η αναρρόφηση σκόνης που είναι βλαβερή για την υγεία.

#### Υπόδειξη

Το διαθέσιμο πλακέ πλισέ φίλτρο (κυτταρίνη) με κωδικό παραγγελίας 6.904-367.0 δεν συνιστάται για τακτική υγρή αναρρόφηση.

#### Υπόδειξη

Το προαιρετικό ραβδοειδές φίλτρο με κωδικό παραγγελίας 2.414-000.0 δεν είναι κατάλληλο για αναρρόφηση υγρών.

## Συναρμολόγηση λαστιχίνων χειλιών

1. Αποσυναρμολογήστε τη λωρίδα βουρτσών.

### Εικόνα E

2. Τοποθετήστε τα λαστιχίνα χείλη.

## Αφαίρεση της σακούλας φίλτρου

- Κατά την αναρρόφηση υγρών ρύπων πρέπει να αφαιρείτε πάντοτε τη σακούλα φίλτρου.

1. Απασφαλίστε και αφαιρέστε την κεφαλή αναρρόφησης.

2. Τραβήξτε προς τα πάνω και βγάλτε τη σακούλα φίλτρου κρατώντας την από την ενίσχυση.

### Εικόνα F

3. Κλείστε στεγανά τη σακούλα φίλτρου με την τάπα.
4. Ανακυκλώστε τη χρησιμοποιημένη σακούλα φίλτρου σύμφωνα με την ισχύουσα νομοθεσία.
5. Τοποθετήστε και ασφαλίστε την κεφαλή αναρρόφησης.

## Αφαίρεση σάκου απορριμμάτων

- Κατά την αναρρόφηση υγρών ρύπων πρέπει να αφαιρείτε πάντα τον σάκο απορριμμάτων (ειδικό παρελκόμενο).

1. Απασφαλίστε και αφαιρέστε την κεφαλή αναρρόφησης.

2. Ξεδιπλώστε προς τα πάνω τον σάκο απορριμμάτων (ειδικό παρελκόμενο).

### Εικόνα G

3. Κλείστε στεγανά τον σάκο απορριμμάτων (ειδικό παρελκόμενο) με δεματικό καλωδίων κάτω από το άνοιγμα.

4. Βγάλτε τον σάκο απορριμμάτων (ειδικό παρελκόμενο).

5. Καθαρίστε το εσωτερικό του δοχείου με ένα υγρό πανί.

6. Απορρίψτε τον σάκο απορριμμάτων (ειδικό παρελκόμενο) σύμφωνα με τους κανονισμούς.

7. Τοποθετήστε και ασφαλίστε την κεφαλή αναρρόφησης.

## Εκκένωση ακάθαρτου νερού

Μόνο NT 50/1:

1. Αποστραγγίστε το ακάθαρτο νερό μέσω του ελαστικού σωλήνα εκκένωσης.

### Εικόνα H

## Γενικά

- Κατά την αναρρόφηση υγρών ακαθαρσιών με το ακροστόμιο αρμών, ή το ακροφύσιο ταπετσαρίας (προαιρετικό), ή όταν πρόκειται να αναρροφηθεί κυρίως νερό από κάποιο δοχείο, συνιστούμε την απενεργοποίηση της λειτουργίας "Αυτόματου καθαρισμού φίλτρου".
- Όταν η στάθμη υγρών φτάσει στο μέγιστο, η συσκευή απενεργοποιείται αυτόματα.
- Όταν πρόκειται για μη αγώνιμα υγρά (για παράδειγμα γαλάκτωμα τρυπανιών, λάδια και λίπη) η συσκευή δεν απενεργοποιείται όταν γεμίσει το δοχείο. Πρέπει να ελέγχετε διαρκώς τη στάθμη πλήρωσης και να αδειάζετε το δοχείο εγκαίρως.
- Μετά το πέρας της υγρής αναρρόφησης: Καθαρίστε το στοιχείο κύριου φίλτρου με το σύστημα καθαρισμού φίλτρου. Καθαρίστε τα ηλεκτρόδια με μια βούρτσα. Καθαρίστε το δοχείο με ένα υγρό πανί και στεγνώστε το.

## Σύνδεσμος κλιπ

Ο ελαστικός σωλήνας αναρρόφησης είναι εξοπλισμένος με σύστημα κουμπιτωύ συνδέσμου. Μπορούν να συνδεθούν όλα τα εξαρτήματα με ονομαστικό πλάτος 35 mm.

### Εικόνα I

## Χειρισμός

### Περιστροφικός διακόπτης

<b>0 OFF</b>	Συσκευή OFF
<b>1 ON</b>	Συσκευή ON Αυτόματος καθαρισμός φίλτρου: OFF
<b>2 TACT MAX</b>	Συσκευή ON Αυτόματος καθαρισμός φίλτρου: μέγιστο διάστημα
<b>3 TACT MIN</b>	Συσκευή ON Αυτόματος καθαρισμός φίλτρου: ελάχιστο διάστημα

### Ενεργοποίηση συσκευής

1. Συνδέστε το φως ρεύματος.
2. Ρυθμίστε τον περιστροφικό διακόπτη στο επιθυμητό πρόγραμμα.

### Ρύθμιση αναρροφητικής ισχύος

**Μόνο για συσκευές με ενσωματωμένη υποδοχή:**

1. Ρυθμίστε (min-max) την ικανότητα αναρρόφησης στο περιστρεφόμενο κουμπί.

### Εργασία με ηλεκτρικά εργαλεία

**Μόνο για συσκευές με ενσωματωμένη υποδοχή:**

#### **⚠ ΚΙΝΔΥΝΟΣ**

#### **Κίνδυνος ηλεκτροπληξίας**

*Κίνδυνος τραυματισμού και πρόκλησης ζημιάς.*

*Η πρίζα προορίζεται αποκλειστικά για την άμεση*

*σύνδεση ηλεκτρικών εργαλείων στην ηλεκτρική σκούπα.*

*Δεν επιτρέπεται καμία άλλη χρήση της πρίζας.*

1. Συνδέστε το φως του ηλεκτρικού εργαλείου στην ηλεκτρική σκούπα. Η ηλεκτρική σκούπα βρίσκεται σε κατάσταση αναμονής.
2. Ενεργοποιήστε τη συσκευή από τον περιστροφικό διακόπτη.

#### **Υπόδειξη**

*Η ηλεκτρική σκούπα ενεργοποιείται και*

*απενεργοποιείται αυτόματα μαζί με το ηλεκτρικό εργαλείο.*

#### **Υπόδειξη**

*Η ηλεκτρική σκούπα ενεργοποιείται με καθυστέρηση 0,5*

*δευτερολέπτων και απενεργοποιείται με καθυστέρηση 15 δευτερολέπτων.*

#### **Υπόδειξη**

*Ισχύς σύνδεσης ηλεκτρικών εργαλείων, βλ. Τεχνικά χαρακτηριστικά.*

3. Αφαιρέστε την καμπύλη του ελαστικού σωλήνα αναρρόφησης.

### Εικόνα J

4. Συνδέστε τον προσαρμογέα εργαλείου στον ελαστικό σωλήνα αναρρόφησης.

5. Συνδέστε τον προσαρμογέα εργαλείου στο ηλεκτρικό εργαλείο.

### Εικόνα K

## Αυτόματος καθαρισμός του φίλτρου

Η συσκευή σας διαθέτει ένα ειδικό σύστημα καθαρισμού του φίλτρου, ιδιαίτερα αποτελεσματικό για λεπτή σκόνη. Με αυτό το σύστημα το στοιχείο κύριου φίλτρου καθαρίζεται αυτόματα ανά 15 δευτερόλεπτα (TACT MAX) ή αντίστοιχα ανά 60 δευτερόλεπτα (TACT MIN) με ρεύμα αέρα (παλμικός ήχος).

1. Ρυθμίστε τον περιστροφικό διακόπτη στο επιθυμητό πρόγραμμα (TACT MIN-TACT MAX).
2. Ισχυρός καθαρισμός (για πολύ λερωμένο στοιχείο κύριου φίλτρου): Ρυθμίστε τον περιστροφικό διακόπτη στο πρόγραμμα 2, κλείστε την καμπίνα με το χέρι και αναμείνατε τον αυτόματο καθαρισμό του φίλτρου (ανά 15 δευτερόλεπτα).

**Εικόνα L**

## Απενεργοποίηση συσκευής

1. Απενεργοποιήστε τη συσκευή από τον περιστροφικό διακόπτη.
2. Αποσυνδέστε το φις ρεύματος.

## Έπειτα από κάθε λειτουργία

1. Αδειάστε το δοχείο.
2. Καθαρίστε τη συσκευή εσωτερικά και εξωτερικά με αναρρόφηση και σκούπισμα με ένα υγρό πανί.

## Άνοιγμα/κλείσιμο της λαβής ώθησης

Μόνο NT 50/1:

1. Χαλαρώστε την ασφάλεια της λαβής ώθησης και προσαρμόστε τη λαβή.

## Αποθήκευση συσκευής

1. Φυλάξτε τον σωλήνα αναρρόφησης και το καλώδιο τροφοδοσίας σύμφωνα με τις εικόνες.  
**Εικόνα M**
2. Τοποθετήστε τη συσκευή σε στεγνό χώρο και ασφαλίστε την ώστε να μην μπορεί να χρησιμοποιηθεί από αναρμόδια άτομα.

## Μεταφορά

### ⚠ ΠΡΟΣΟΧΗ

**Μη τήρηση των οδηγιών σχετικά με το βάρος Κίνδυνος τραυματισμού και πρόκλησης ζημιών**  
Κατά τη μεταφορά προσέξτε το βάρος του μηχανήματος.

1. Βγάλτε το σωλήνα αναρρόφησης μαζί με το ακροφύσιο δαπέδου από το στήριγμα. Για να μεταφέρετε τη συσκευή, κρατήστε την από τη λαβή μεταφοράς και τον σωλήνα αναρρόφησης, και όχι από τη λαβή ώθησης.
2. Κατά τη μεταφορά με οχήματα στερεώστε τη συσκευή σύμφωνα με τις ισχύουσες οδηγίες ώστε να μην γλιστρήσει και να μην πέσει.

## Αποθήκευση

### ⚠ ΠΡΟΣΟΧΗ

**Μη τήρηση των οδηγιών σχετικά με το βάρος Κίνδυνος τραυματισμού και πρόκλησης ζημιών**  
Κατά την αποθήκευση προσέξτε το βάρος της συσκευής. Η συσκευή μπορεί να αποθηκεύεται μόνο σε εσωτερικούς χώρους.

## Φροντίδα και συντήρηση

### ⚠ ΚΙΝΔΥΝΟΣ

#### Κίνδυνος ηλεκτροπληξίας

*Τραυματισμοί από την επαφή με εξαρτήματα που διαρρέονται από ρεύμα*

*Θέστε τη συσκευή εκτός λειτουργίας.*

*Αποσυνδέστε το φις από την πρίζα.*

Τα μηχανήματα αφαίρεσης σκόνης είναι διατάξεις ασφαλείας για την πρόληψη ή την εξάλειψη των κινδύνων κατά την έννοια του κανονισμού DGUV 1 (Γερμανικός κανονισμός πρόληψης ατυχημάτων, αρχές πρόληψης).

### ΠΡΟΣΟΧΗ

#### Σιλικονούχα μέσα περιποίησης

*Τα πλαστικά μέρη μπορούν να προσβληθούν.*

*Για τον καθαρισμό μην χρησιμοποιείτε σιλικονούχα μέσα περιποίησης.*

- Εύκολες εργασίες συντήρησης και φροντίδας μπορείτε να τις εκτελείτε και μόνοι σας.
- Η επιφάνεια της συσκευής και η εσωτερική πλευρά του δοχείου πρέπει να καθαρίζονται τακτικά με υγρό πανί.

## Στοιχείο κύριου φίλτρου

### Αντικατάσταση πλακέ πλισέ φίλτρου

1. Ανοίξτε το κάλυμμα του φίλτρου.
2. Βγάλτε έξω το πλαίσιο φίλτρου.  
**Εικόνα N**
3. Αφαιρέστε το πλακέ πλισέ φίλτρο.
4. Ανακυκλώστε το χρησιμοποιημένο πλακέ πλισέ φίλτρο σύμφωνα με την ισχύουσα νομοθεσία.
5. Απομακρύνετε τους ρύπους από την πλευρά καθαρού αέρα.
6. Καθαρίστε με ένα υγρό πανί το πλαίσιο του φίλτρου και την επιφάνεια επαφής του πλαισίου του φίλτρου.
7. Τοποθετήστε το καινούριο πλακέ πλισέ φίλτρο. Κατά την τοποθέτηση προσέξτε ώστε το πλακέ πλισέ φίλτρο να εφαρμόζει σωστά σε όλες τις πλευρές.
8. Τοποθετήστε το πλαίσιο φίλτρου.
9. Κλείστε το κάλυμμα του φίλτρου. Θα ακούσετε τον ήχο ασφάλισης.

### Αντικατάσταση ραβδοειδούς φίλτρου

1. Ανοίξτε το κάλυμμα του φίλτρου.
2. Αφαιρέστε το ραβδοειδές φίλτρο (ειδικό παρελκόμενο).  
**Εικόνα O**
3. Ανακυκλώστε το ραβδοειδές φίλτρο (ειδικό παρελκόμενο) σύμφωνα με την ισχύουσα νομοθεσία.
4. Απομακρύνετε τους ρύπους από την πλευρά καθαρού αέρα.
5. Με ένα υγρό πανί καθαρίστε την επιφάνεια επαφής του ραβδοειδούς φίλτρου.
6. Τοποθετήστε νέο ραβδοειδές φίλτρο (ειδικό παρελκόμενο).
7. Κλείστε το κάλυμμα του φίλτρου. Θα ακούσετε τον ήχο ασφάλισης.

## Αντικατάσταση της σακούλας φίλτρου

1. Απασφαλίστε και αφαιρέστε την κεφαλή αναρρόφησης.
2. Τραβήξτε προς τα πάνω και βγάλτε τη σακούλα φίλτρου κρατώντας την από την ενίσχυση.  
**Εικόνα F**
3. Κλείστε στεγανά τη σακούλα φίλτρου με την τάπα.
4. Ανακυκλώστε τη χρησιμοποιημένη σακούλα φίλτρου σύμφωνα με την ισχύουσα νομοθεσία.
5. Τοποθετήστε τη νέα σακούλα φίλτρου.
6. Τοποθετήστε και ασφαλίστε την κεφαλή αναρρόφησης.

## Αντικατάσταση σάκου απορριμμάτων

1. Απασφαλίστε και αφαιρέστε την κεφαλή αναρρόφησης.
2. Ξεδιπλώστε προς τα πάνω τον σάκο απορριμμάτων (ειδικό παρελκόμενο).  
**Εικόνα G**
3. Κλείστε στεγανά τον σάκο απορριμμάτων (ειδικό παρελκόμενο) με δεματικό καλωδίων κάτω από το άνοιγμα.
4. Βγάλτε τον σάκο απορριμμάτων (ειδικό παρελκόμενο).
5. Καθαρίστε το εσωτερικό του δοχείου με ένα υγρό πανί.
6. Απορρίψτε τον σάκο απορριμμάτων (ειδικό παρελκόμενο) σύμφωνα με τους κανονισμούς.
7. Τοποθετήστε νέο σάκο απορριμμάτων (ειδικό παρελκόμενο).
8. Περάστε τον σάκο απορριμμάτων (ειδικό παρελκόμενο) πάνω από το δοχείο. Προσέξτε ώστε η γραμμή σημαδιού να βρίσκεται εντός του δοχείου και επίσης και οι δύο οπές αερισμού να είναι στο πίσω τοίχωμα του δοχείου.
9. Τοποθετήστε και ασφαλίστε την κεφαλή αναρρόφησης.

## Καθαρισμός των ηλεκτροδίων

1. Απασφαλίστε και αφαιρέστε την κεφαλή αναρρόφησης.
2. Καθαρίστε τα ηλεκτρόδια με μια βούρτσα.
3. Τοποθετήστε και ασφαλίστε την κεφαλή αναρρόφησης.

## Αντιμετώπιση βλαβών

### ⚠ ΚΙΝΔΥΝΟΣ

#### Κίνδυνος ηλεκτροπληξίας

Τραυματισμοί από την επαφή με εξαρτήματα που διαρρέονται από ρεύμα

Θέστε τη συσκευή εκτός λειτουργίας.

Αποσυνδέστε το φως από την πρίζα.

#### Υπόδειξη

Αν εμφανιστεί κάποια βλάβη (π.χ. σπάσιμο φίλτρου), πρέπει αμέσως να απενεργοποιήσετε τη συσκευή. Η βλάβη πρέπει να επισκευαστεί πριν ενεργοποιηθεί ξανά η συσκευή.

#### Ο στρόβιλος αναρρόφησης δεν λειτουργεί

1. Ελέγξτε την πρίζα και την ηλεκτρική ασφάλεια.
2. Ελέγξτε το ηλεκτρικό καλώδιο, το φως, τα ηλεκτρόδια και, αν χρειαστεί, την πρίζα της συσκευής.
3. Ενεργοποιήστε τη συσκευή.

#### Ο στρόβιλος αναρρόφησης απενεργοποιείται

1. Αδειάστε το δοχείο.

#### Ο στρόβιλος αναρρόφησης δεν επανενεργοποιείται μετά το άδειασμα του δοχείου

1. Απενεργοποιήστε τη συσκευή και περιμένετε 5 δευτερόλεπτα. Ενεργοποιήστε ξανά τη συσκευή.
2. Καθαρίστε τα ηλεκτρόδια με μια βούρτσα.

#### Η αναρροφητική ισχύς μειώνεται

1. Αφαιρέστε ό, τι φράζει το ακροφύσιο αναρρόφησης, τον σωλήνα αναρρόφησης, τον ελαστικό σωλήνα αναρρόφησης ή το στοιχείο κύριου φίλτρου.
2. Αντικαταστήστε τη γεμάτη σακούλα φίλτρου.
3. Αντικαταστήστε τη γεμάτη σακούλα απόρριψης (ειδικό παρελκόμενο).
4. Ασφαλίστε καλά το κάλυμμα φίλτρου.
5. Αλλάξτε το στοιχείο κύριου φίλτρου.
6. Μόνο NT 50/1: Ελέγξτε τη στεγανότητα του σωλήνα εκκένωσης.

#### Διαρροή σκόνης κατά την αναρρόφηση

1. Μόνο για πλακέ πλισέ φίλτρα: Ελέγξτε/διορθώστε τη φέρση συναρμολόγησης του πλακέ πλισέ φίλτρου.

#### Εικόνα P

2. Αλλάξτε το στοιχείο κύριου φίλτρου.

#### Το αυτόματο σύστημα απενεργοποίησης (υγρή αναρρόφηση) δεν ενεργοποιείται

1. Καθαρίστε τα ηλεκτρόδια με μια βούρτσα.
2. Ελέγχετε συνεχώς τη στάθμη πλήρωσης για τα υγρά που δεν είναι ηλεκτρικά αγωγίμα.

#### Ο αυτόματος καθαρισμός του φίλτρου δεν λειτουργεί

1. Ο ελαστικός σωλήνας αναρρόφησης δεν είναι συνδεδεμένος.

#### Ο αυτόματος καθαρισμός φίλτρου δεν απενεργοποιείται

1. Ειδοποιήστε το τμήμα εξυπηρέτησης πελατών.

#### Ο αυτόματος καθαρισμός φίλτρου δεν ενεργοποιείται

1. Ειδοποιήστε το τμήμα εξυπηρέτησης πελατών.

## Υπηρεσία εξυπηρέτησης πελατών

Εάν δε διορθωθεί η βλάβη, πρέπει να γίνει έλεγχος της συσκευής από την υπηρεσία εξυπηρέτησης πελατών.

## Εγγύηση

Σε κάθε χώρα ισχύουν οι όροι εγγύησης οι οποίοι εκδίδονται από την αρμόδια εταιρεία διανομής μας. Τυχόν βλάβες στη συσκευή σας επιδιορθώνονται από εμάς χωρίς χρέωση εντός της προθεσμίας εγγύησης, εφόσον οφείλονται σε σφάλμα υλικού ή κατασκευής. Σε περίπτωση εγγύησης απευθυνθείτε στον προμηθευτή σας ή το πλησιέστερο εξουσιοδοτημένο τμήμα εξυπηρέτησης πελατών, προσκομίζοντας το παραστατικό της αγοράς.  
(για διευθύνσεις βλέπε την πίσω σελίδα)

## Παρελκόμενα και ανταλλακτικά

Χρησιμοποιείτε μόνο γνήσια παρελκόμενα και γνήσια ανταλλακτικά, καθώς αυτά εγγυώνται την ασφαλή και απρόσκοπτη λειτουργία της συσκευής. Πληροφορίες σχετικά με τα παρελκόμενα και τα ανταλλακτικά θα βρείτε στη διεύθυνση [www.kaercher.com](http://www.kaercher.com).

## Δήλωση συμμόρφωσης ΕΕ

Με το παρόν δηλώνουμε ότι η παρακάτω μηχανή λόγω του σχεδιασμού και του τύπου κατασκευής της καθώς και στην έκδοση την οποία έχουμε διαθέσει στην αγορά πληροί τις σχετικές βασικές απαιτήσεις για την ασφάλεια και την υγεία των Οδηγίων ΕΕ. Σε περίπτωση τροποποίησης της μηχανής που δεν έχει συμφωνηθεί με εμάς, αυτή η δήλωση ακυρώνεται.

Προϊόν: Ηλεκτρική σκούπα υγρής και ξηρής αναρρόφησης

Τύπος: 1.148-xxx

### Σχετικές Οδηγίες ΕΕ

2006/42/ΕΚ (+2009/127/ΕΚ)

2011/65/ΕΕ

2014/30/ΕΕ

### Εφαρμοζόμενα εναρμονισμένα πρότυπα

EN IEC 63000: 2018

EN 55014-1: 2017 + A11: 2020

EN 55014-2: 2015

EN 60335-1

EN 60335-2-69

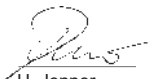
EN 61000-3-2: 2014

EN 61000-3-3: 2013

EN 62233: 2008

### Εφαρμοζόμενα εθνικά πρότυπα

Οι υπογράφωντες ενεργούν κατ' εντολή και με πληρεξούσιο από τη διεύθυνση της εταιρείας.



H. Jenner

Chairman of the Board of Management



S. Reiser

Director Regulatory Affairs & Certification

Πληρεξούσιος τεκμηρίωσης:

S. Reiser

Alfred Kärcher SE & Co. KG

Alfred-Kärcher-Str. 28 - 40

71364 Winnenden (Germany)

Τηλ.: +49 7195 14-0

Φαξ: +49 7195 14-2212

Winnenden, 2020/10/01

## Τεχνικά χαρακτηριστικά

		NT 30/1 Tact L	NT 30/1 Tact Te L	NT 40/1 Tact L	NT 40/1 Tact Te L	NT 50/1 Tact L	NT 50/1 Tact Te L
<b>Ηλεκτρική σύνδεση</b>							
Τάση δικτύου	V	220-240	220-240	220-240	220-240	220-240	220-240
Ηλεκτρική τάση (AU)	V	240	240	240	240	240	240
Φάση	~	1	1	1	1	1	1
Συχνότητα δικτύου	Hz	50-60	50-60	50-60	50-60	50-60	50-60
Τύπος προστασίας		IPX4	IPX4	IPX4	IPX4	IPX4	IPX4
Κατηγορία προστασίας		I	I	I	I	I	I
Ονομαστική ισχύς	W	1200	1200	1200	1200	1200	1200
Μέγιστη ισχύς	W	1380	1380	1380	1380	1380	1380
Τιμή ισχύος σύνδεσης πρίζας συσκευών (EU)	W		100-2200		100-2200		100-2200
Τιμή ισχύος σύνδεσης πρίζας συσκευών (GB)	W		100-1800		100-1800		100-1800
Τιμή ισχύος σύνδεσης πρίζας συσκευών (CH)	W		100-1100		100-1100		100-1100
Τιμή ισχύος σύνδεσης πρίζας συσκευών (AU)	W		100-1200		100-1200		100-1200
<b>Στοιχεία ισχύος συσκευής</b>							
Χωρητικότητα δοχείου	l	31	31	39	39	51	51
Ποσότητα πλήρωσης υγρού	l	17	17	24	24	35	35
Ποσότητα αέρα (μέγιστη) με σωλήνα αναρρόφησης διαμέτρου 35 mm και μήκους 2,5 m	m <sup>3</sup> /h (l/s)	150 (42)		150 (42)		150 (42)	
Υποπίεση (μέγιστη) με σωλήνα αναρρόφησης διαμέτρου 35 mm και μήκους 2,5 m	kPa (mbar)	23,0 (230)		23,0 (230)		23,0 (230)	
Ποσότητα αέρα (μέγ., φυσική απορρόφηση)	m <sup>3</sup> /h (l/s)	266 (74)	266 (74)	266 (74)	266 (74)	266 (74)	266 (74)
Υποπίεση (μέγ., φυσική απορρόφηση)	kPa (mbar)	27,3 (273)	27,3 (273)	27,3 (273)	27,3 (273)	27,3 (273)	27,3 (273)
Ποσότητα αέρα (μέγιστη) με σωλήνα αναρρόφησης διαμέτρου 35 mm και μήκους 4,0 m	m <sup>3</sup> /h (l/s)		140 (39)		140 (39)		140 (39)

		NT 30/1 Tact L	NT 30/1 Tact Te L	NT 40/1 Tact L	NT 40/1 Tact Te L	NT 50/1 Tact L	NT 50/1 Tact Te L
Υποπίεση (μέγιστη) με σωλήνα αναρρόφησης διαμέτρου 35 mm και μήκους 4,0 m	kPa (mbar)		23,0 (230)		23,0 (230)		23,0 (230)
<b>Διαστάσεις και βάρη</b>							
Τυπικό βάρος λειτουργίας	kg	13,5	13,5	14,4	14,4	18,3	18,3
Μήκος x πλάτος x ύψος	mm	560 x 370 x 580	560 x 370 x 580	560 x 370 x 655	560 x 370 x 655	640 x 370 x 1045	640 x 370 x 1045
Επιφάνεια διήθησης πλακέ πτυχωτού φίλτρου	m <sup>2</sup>	0,6	0,6	0,6	0,6	0,6	0,6
Επιφάνεια ραβδοειδούς φίλτρου	m <sup>2</sup>	0,2	0,2	0,2	0,2	0,2	0,2
Διάμετρος ελαστικού σωλήνα αναρρόφησης	mm	35 / 40	35 / 40	35 / 40	35 / 40	35 / 40	35 / 40
Μήκος ελαστικού σωλήνα αναρρόφησης	m	2,5	4,0	2,5	4,0	2,5	4,0
<b>Μετρημένες τιμές κατά EN 60335-2-69</b>							
Στάθμη ηχητικής πίεσης L <sub>pA</sub>	dB(A)	69	69	68	68	68	68
Αβεβαιότητα K <sub>pA</sub>	dB(A)	2	2	2	2	2	2
Τιμή δονήσεων χειριού-βραχίονα	m/s <sup>2</sup>	<2,5	<2,5	<2,5	<2,5	<2,5	<2,5
Αβεβαιότητα K	m/s <sup>2</sup>	0,2	0,2	0,2	0,2	0,2	0,2
<b>Καλώδιο τροφοδοσίας</b>							
Τύπος ηλεκτρικού καλωδίου	mm <sup>2</sup>	H07RN-F 3x1,0	H07RN-F 3x1,5	H07RN-F 3x1,0	H07RN-F 3x1,5	H07RN-F 3x1,0	H07RN-F 3x1,5
Αριθμός εξαρτήματος (EU)		6.650-591.0	6.650-665.0	6.650-591.0	6.650-665.0	6.650-591.0	6.650-665.0
Αριθμός εξαρτήματος (GB)		6.650-724.0	6.650-728.0	6.650-724.0	6.650-728.0	6.650-724.0	6.650-728.0
Αριθμός εξαρτήματος (CH)		6.650-722.0	6.650-726.0	6.650-722.0	6.650-726.0	6.650-722.0	6.650-726.0
Αριθμός εξαρτήματος (AU)		6.650-723.0	6.650-727.0	6.650-723.0	6.650-727.0	6.650-723.0	6.650-727.0
Μήκος καλωδίου	m	7,5	7,5	7,5	7,5	7,5	7,5

Με την επιφύλαξη τεχνικών αλλαγών.

## İçindekiler

Genel uyarılar.....	80
Çevre koruma.....	80
Amaca uygun kullanım.....	80
Cihaz açıklaması.....	80
Cihazdaki simgeler.....	81
Hazırlık.....	81
İşletime alma.....	81
Kullanım.....	82
Taşıma.....	83
Depolama.....	83
Koruma ve bakım.....	83
Arıza durumunda yardım.....	83
Garanti.....	84
Aksesuarlar ve yedek parçalar.....	84
AB Uygunluk Beyanı.....	84
Teknik bilgiler.....	84

## Genel uyarılar



Cihazın ilk kullanımından önce orijinal işletim kılavuzunu ve ekteki 59562490 numaralı güvenlik bilgisini okuyun (07/19 yayımından itibaren). Bu bilgilere göre hareket edin.

Her iki kılavuzu daha sonra kullanmak için ve sizden sonraki kullanıcı için saklayın.

- İşletim kılavuzu ve güvenlik bilgilerine uyulmaması, kullanıcı ve diğer kişiler için tehlikeli durumların oluşmasına ve cihazın hasar görmesine yol açabilir.
- Taşıma hasarları varsa hemen bayiiyi bilgilendirin.
- Ambalajı açarken, paket içeriğinde eksik aksesuar veya hasarlı parça olup olmadığını kontrol edin.

## Çevre koruma



Ambalaj malzemeleri geri dönüştürülebilir. Lütfen ambalajları çevreye zarar vermeden tasfiye edin.



Elektrikli ve elektronik cihazlar, değerli ve geri dönüştürülebilir malzemelerin yanı sıra yanlış kullanılması veya yanlış imha edilmesi durumunda

insan sağlığı ve çevre için potansiyel tehlike teşkil edebilecek piller, aküler veya yağlar içerebilir. Ancak cihazın usulüne uygun şekilde çalıştırılması için bu parçalar gereklidir. Bu sembol ile işaretlenen cihazlar evsel atık ile birlikte imha edilmemelidir.

### İçindekiler hakkında uyarılar (REACH)

İçindekiler hakkında ayrıntılı bilgileri bulabileceğiniz adres: [www.kaercher.com/REACH](http://www.kaercher.com/REACH)

## Amaca uygun kullanım

- Bu ıslak/kuru elektrikli süpürge, kuru kiri ve sıvıları temizlemek için tasarlanmıştır.
- Bu cihaz, makine ve cihazlardaki kuru, yanıcı olmayan sağlığa zararlı tozları süpürmek için kullanılır; EN 60335-2-69 uyarınca toz sınıfı L için uygundur. Kısıtlama: Kanserojen maddeler süpürülmemelidir.
- Bu cihaz, ticari kullanıma uygundur; örn., oteller, okullar, hastaneler, fabrikalar, dükkanlar, bürolar ve kiralama dükkanları.
- Yalnızca ısviçre için geçerlidir: Priz, sadece kuru bir ortamda çalışırken kullanılabilir.

## Cihaz açıklaması

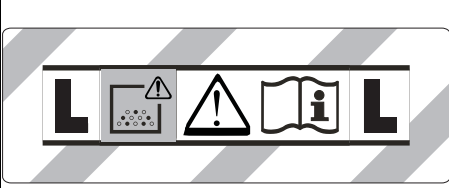
### Şekil A

- 1 Elektrotlar
- 2 Emiş bağlantısı
- 3 Vakum hortumu
- 4 Hortum kancası
- 5 İtme kolunun kilidi (sadece NT 50/1)
- 6 Derz süpürme başlığı
- 7 Hava çıkışı, çalışma havası
- 8 Emme kafası
- 9 Emme kafası kilit düzeni
- 10 Yuvalı tutma yeri
- 11 Kir haznesi
- 12 Yürütme tekerlekleri
- 13 Tutamak
- 14 Hava girişi, motor soğutma havası
- 15 Yer süpürme başlığı
- 16 Emme borusu
- 17 Alet çantası için dayanak
- 18 Lastik manşon, vidalanabilir
- 19 Tespitleme halkası
- 20 Filtre kapağı
- 21 Taşıma kulpu
- 22 Vakum gücü ayarlayıcısı (kademesiz)
- 23 Alet adaptörü (sadece Tact Te L)
- 24 İtme kolu (sadece NT 50/1)
- 25 Emme gücü için çevirmeli düğme (min-maks) (sadece Tact Te L)
- 26 Çevirmeli şalter
- 27 Priz (sadece Tact Te L)
- 28 Yer süpürme başlığı için tutucu
- 29 Boşaltma hortumu (sadece NT 50/1)
- 30 Emme borusu için tutucu
- 31 Kablo kancası (sadece NT 50/1)
- 32 Dirsek
- 33 Şebeke kablosu
- 34 Dirsek için tutucu (sadece NT 30/1, NT 40/1)
- 35 Filtre çerçevesi
- 36 Düz katlanmış filtre (PES)
- 37 Filtre temizliği
- 38 Tip etiketi



## Cihazdaki simgeler

### Toz sınıfı



**UYARI:** Bu cihaz, sağlığa zararlı tozlar içerir. Toz torbasının çıkarılması da dahil olmak üzere boşaltma ve bakım işlemleri, sadece uygun koruyucu ekipman giyen yetkili kişiler tarafından yapılmalıdır. Filtre sistemi tamamen takılana kadar cihazı çalıştırmayın.

### Ana filtre elemanları

	Düz katlanmış filtre (selüloz)	
	Sipariş numarası	6.904-367.0
	Düz katlanmış filtre (PES)	
	Sipariş numarası	6.907-662.0
	Düz katlanmış filtre (PTFE)	
	Sipariş numarası	6.907-455.0
	Düz katlanmış filtre (PTFE H)	
	Sipariş numarası	6.907-671.0
	Kartuş filtresi	
	Sipariş numarası	2.414-000.0

### Hazırlık

1. Cihazı ambalajından çıkarın ve aksesuarlarını monte edin.  
**Şekil B**

### İşletime alma

#### **⚠ UYARI**

##### **Sağlığa zararlı toz nedeniyle tehlike**

Tozun solunması, solunum yolu hastalıklarına sebep olabilir.

Filtre elemanı olmadan emme işlemi yapmayın; aksi halde artan ince toz emisyonu nedeniyle sağlık tehlikesi oluşur.

#### **DIKKAT**

##### **İnce tozun girmesi sonucu tehlike**

Emme motorunda hasar tehlikesi mevcuttur.

Emme işleminde, ana filtre elemanını asla çıkarmayın.

### Anti-Statik Sistem

Topraklanmış bağlantı parçası sayesinde statik yükler üretilir. Böylece, elektriksel olarak iletken olan aksesuarlarda (opsiyonel) kıvılcım oluşması ve elektrik çarpması önlenir.

### Kuru süpürme

- NT 30/1: Küçük ila orta miktarlarda ince tozu süpürürken özellikle tozsuz temizlik kapaklı bir vlies filtre torbası kullanmanızı öneririz, sipariş numarası 2.889-154.0 (5 adet). Cihaz, bir vlies filtresi ile donatılmıştır.

- NT 40/1, NT 50/1: Küçük ila orta miktarlarda ince tozu süpürürken özellikle tozsuz temizlik kapaklı bir vlies filtre torbası kullanmanızı öneririz, sipariş numarası 2.889-155.0 (5 adet). Cihaz, bir vlies filtresi ile donatılmıştır.
- Büyük miktarlarda ince tozu süpürürken kablo bağı olan bir imha torbası kullanmanızı öneririz, sipariş numarası 2.889-158.0 (10 adet).

#### **Not**

Bu cihazla toz sınıfı L'ye kadar tüm tozlar süpürülebilir.

#### **Not**

Bu cihaz, 1 mg/m<sup>3</sup>'ten büyük veya bu değere eşit AFW (iş yerinde maruz kalma sınırı) değerine sahip kuru, yapıcı olmayan tozların süpürülmesi için endüstriyel bir elektrik süpürgesi olarak tasarlanmıştır.

- İnce tozların çekilmesi işleminde ek olarak bir vlies filtresi veya tasfiye torbası (özel aksesuar) kullanılabilir.

### Vlies filtre torbasının monte edilmesi

1. Emme kafasının kilidini açın ve çıkarın.
2. Vlies filtre torbasının takın.  
**Şekil C**
3. Emme kafasını takın ve kilitleyin.

### İmha torbasının monte edilmesi

1. Emme kafasının kilidini açın ve çıkarın.
2. İmha torbasını (özel aksesuar) takın.  
**Şekil D**
3. İmha torbasını (özel aksesuar) haznenin üzerine geçirin. İşaret çizgisinin hazne dahilinde olmasına ve her iki havalandırma deliğinin haznenin arka duvarında konumlandırılmış olmasına dikkat edin.
4. Emme kafasını takın ve kilitleyin.

### Islak süpürme

#### **⚠ TEHLİKE**

##### **Sağlığa zararlı toz nedeniyle tehlike**

Tozun solunması, solunum yolu hastalıklarına sebep olabilir.

Islak süpürme sırasında, sağlığa zararlı tozlar çekilmemelidir.

#### **Not**

Aksesuar olarak temin edilebilir 6.904-367.0 sipariş numaralı düz katlanmış filtre (selüloz), düzenli ıslak süpürme için önerilmez.

#### **Not**

İsteğe bağlı olarak kullanılabilen 2.414-000.0 sipariş numaralı kartuş filtresi ıslak süpürme işlemine uygun değildir.

### Lastik ucun monte edilmesi

1. Fırça şeritlerini sökün.  
**Şekil E**
2. Lastik ucu monte edin.

### Vlies filtre torbasının çıkarılması

- Islak kirlerin çekilmesi işleminde, her zaman Vlies filtre torbasını çıkarmanız gerekir.
- 1. Emme kafasının kilidini açın ve çıkarın.
- 2. Flaştaktaki elyaf filtre torbasını yukarı doğru çekerek çıkarın.  
**Şekil F**
- 3. Kapatma kapaklı elyaf filtre torbasını sızdırmaz biçimde kapatın.
- 4. Kullanılmış Vlies filtre torbasını yasal düzenlemele-re uygun şekilde imha edin.
- 5. Emme kafasını takın ve kilitleyin.

### İmha torbasının çıkarılması

- Islak kirlerin çekilmesi işleminde, her zaman imha torbasını (özel aksesuar) çıkarmanız gerekir.
  - 1. Emme kafasının kilidini açın ve çıkarın.
  - 2. İmha torbasını (özel aksesuar) yukarı doğru kıvrın.
- Şekil G**
- İmha torbasını (özel aksesuar) kablo bağı ile deliğin altında sızdırmaz biçimde kapatın.
  - İmha torbasını (özel aksesuar) çıkarın.
  - Hazne içini nemli bir bezle temizleyin.
  - İmha torbasını (özel aksesuar), yasal düzenlemelere uygun şekilde imha edin.
  - Emme kafasını takın ve kilitleyin.

### Kirli suyun boşaltılması

Sadece NT 50/1:

- Kirli suyu, boşaltma hortumu ile boşaltın.

### Şekil H

### Genel hususlar

- Derz veya döşeme (opsiyon) süpürme başlığıyla ıslak kirlerin çekilmesi işleminde ya da suyun çoğunlukla bir haznedeki çekilmesi durumunda, "Otomatik filtre temizliği" fonksiyonunun devre dışı bırakılması önerilir.
- Maksimum sıvı seviyesine erişildiğinde, cihaz otomatik olarak kapanır.
- İletken olmayan sıvılarda (ör. delme emülsiyonu, yağ ve gres) cihaz, hazne dolduğunda kapanmaz. Dolum seviyesi sürekli kontrol edilmeli ve hazne doğru zamanda boşaltılmalıdır.
- Islak süpürme işlemi tamamlandıktan sonra: Ana filtre elemanını, filtre temizliği fonksiyonuyla temizleyin. Elektrotları bir fırça ile temizleyin. Hazneyi nemli bezle temizleyin ve kurulaştırın.

### Klips bağlantısı

Emme hortumu bir klips sistemi ile donatılmıştır. Nominal boyutu 35 mm olan tüm aksesuar parçaları bağlanabilir.

### Şekil I

## Kullanım

### Çevirmeli şalter

<b>0 OFF</b>	Cihaz KAPALI
<b>1 ON</b>	Cihaz AÇIK Otomatik filtre temizliği: KAPALI
<b>2 TACT MAX</b>	Cihaz AÇIK Otomatik filtre temizliği: Maksimum aralık
<b>3 TACT MIN</b>	Cihaz AÇIK Otomatik filtre temizliği: Minimum aralık

### Cihazın çalıştırılması

- Şebeke fişini takın.
- Çevirmeli şalteri istediğiniz programa ayarlayın.

### Emiş gücünün ayarlanması

**Yalnızca üzerinde priz bulunan cihazlar için:**

- Çevirmeli düğmede vakum gücünü (min.-maks.) ayarlayın.

### Elektrikli aletlerle çalışma

**Yalnızca üzerinde priz bulunan cihazlar için:**

## ⚠ TEHLİKE

### Elektrik çarpması tehlikesi

*Yaralanma ve zarar görme tehlikesi mevcuttur.*

*Priz, sadece elektrikli aletlerin vakuma doğrudan bağlanması için tasarlanmıştır. Prizin diğer tüm kullanımları yasaktır.*

- Elektrikli aletin şebeke fişini, vakuma takın. Vakum, bekleme modundadır.
- Cihazı çevirmeli şalterden açın.

### Not

*Vakum, elektrikli aletle otomatik olarak açılır ve kapanır.*

### Not

*Vakum, en fazla 0,5 saniye gecikmeli olarak devreye girer ve en fazla 15 saniye çalışmaya devam eder.*

### Not

*Elektronik aletlerin güç bağlantı değeri için Teknik Veriler bölümüne göz atın.*

- Dirseği emme hortumundan çıkarın.

### Şekil J

- Alet adaptörünü emme hortumuna monte edin.
- Alet adaptörünü elektronik alete bağlayın.

### Şekil K

### Otomatik filtre temizliği

Cihaz, özellikle ince tozda çok etkili olan özel filtre temizlemesine sahiptir. Burada ana filtre elemanı her 15 (TACT MAX) veya 60 (TACT MIN) saniyede bir hava darbesi ile otomatik olarak temizlenir (atımlı ses).

- Çevirmeli şalteri istediğiniz programa ayarlayın (TACT MIN-TACT MAX).
- Güçlü tozdan arınma (ana filtre elemanının aşırı kirlenmiş olduğu durumda): Çevirmeli şalteri program 2'ye getirin, emme borusunu veya dirseği manuel olarak kapatın ve otomatik filtreyi tozdan arınma uygulamasını (her 15 saniyede bir) bekleyin.

### Şekil L

### Cihazın kapatılması

- Cihazı çevirmeli şalterden kapatın.
- Şebeke fişini çıkarın.

### Her işletimden sonra

- Hazneyi boşaltın.
- Cihazı içten ve dıştan süpürerek ve nemli bir bezle silerek temizleyin.

### İtme kolunun içeri/dışarı katlanması

Sadece NT 50/1:

- İtme kolunun kilidini açın ve itme kolunu ayarlayın.

### Cihazın muhafaza edilmesi

- Emme hortumu ve şebeke kablosunu resme uygun olarak muhafaza edin.

### Şekil M

- Cihazı kuru bir odada muhafaza edin ve izinsiz kullanıma karşı emniyete alın.

## Taşıma

### ⚠️ **TEDBİR**

#### **Ağırlığın dikkate alınmaması**

Yaralanma ve zarar görme tehlikesi mevcuttur

Taşıma sırasında cihazın ağırlığını dikkate alın.

1. Yer süpürme başlıklı emme borusunu tutucudan çıkarın. Cihazı taşıırken, itme kolundan değil taşıma kulpu ve vakum borusundan tutun.
2. Cihazı araç içinde taşıırken, ilgili geçerli direktifler uyarınca kayma ve devrilmeye karşı emniyete alın.

## Depolama

### ⚠️ **TEDBİR**

#### **Ağırlığın dikkate alınmaması**

Yaralanma ve zarar görme tehlikesi mevcuttur

Depolama sırasında cihazın ağırlığına dikkat edin.

Cihaz sadece iç mekanlarda depolanabilir.

## Koruma ve bakım

### ⚠️ **TEHLİKE**

#### **Akım çarpma tehlikesi**

Akım ileten parçalara temas nedeniyle yaralanmalar Cihazı kapatın.

Şebeke fişini çekin.

Toz giderme makineleri, DGUV Yönetmelik 1 (Alman kaza önleme yönetmeliği, ortadan kaldırma ilkeleri) açısından tehlikelerin önlenmesi veya ortadan kaldırılması-na yönelik güvenlik tertibatlarıdır.

### **DIKKAT**

#### **Silikon içeren bakım ürünleri**

Plastik parçalar hasar görebilir.

Temizleme işlemleri için silikon içermeyen temizlik maddeleri kullanın.

- Basit bakım çalışmalarını, kendiniz gerçekleştirebilirsiniz.
- Cihaz yüzeyi ve hazne iç kısmını, nemli bir bezle düzenli olarak temizleyin.

### Ana filtre elemanı

#### Düz katlanmış filtrenin değiştirilmesi

1. Filtre kapağını açın.
2. Filtre çerçevesini çıkarın.  
**Şekil N**
3. Düz katlanmış filtreyi çıkarın.
4. Kullanılmış düz katlanmış filtreyi yasal düzenlemelere uygun şekilde imha edin.
5. Temiz hava tarafında biriken kiri temizleyin.
6. Filtre çerçevesini ve filtre çerçevesinin oturma yüzeyini nemli bir bezle temizleyin.
7. Yeni düz katlanmış filtreyi takın. Yerleştirme sırasında düz katlanmış filtrenin tüm kenarlarında doğru oturmuş olmasına dikkat edin.
8. Filtre çerçevesini takın.
9. Filtre kapağını kapatın, duyulur şekilde yerine oturmalıdır.

#### Kartuş filtresinin değiştirilmesi

1. Filtre kapağını açın.
2. Kartuş filtresini (özel aksesuar) çekip çıkarın.  
**Şekil O**
3. Kullanılmış kartuş filtresini (özel aksesuar), yasal düzenlemelere uygun şekilde imha edin.
4. Temiz hava tarafında biriken kiri temizleyin.
5. Kartuş filtresinin filtre çerçevesini nemli bir bezle temizleyin.
6. Yeni kartuş filtresini (özel aksesuar) takın.

7. Filtre kapağını kapatın, duyulur şekilde yerine oturmalıdır.

### Vlies filtre torbasının değiştirilmesi

1. Emme kafasının kilidini açın ve çıkarın.
2. Flaşta ki elyaf filtre torbasını yukarı doğru çekerek çıkarın.  
**Şekil F**
3. Kapatma kapaklı elyaf filtre torbasını sızdırmaz biçimde kapatın.
4. Kullanılmış Vlies filtre torbasını yasal düzenlemele-re uygun şekilde imha edin.
5. Yeni Vlies filtre torbasının takın.
6. Emme kafasını takın ve kilitleyin.

### İmha torbasının değiştirilmesi

1. Emme kafasının kilidini açın ve çıkarın.
2. İmha torbasını (özel aksesuar) yukarı doğru kıvrın.  
**Şekil G**
3. İmha torbasını (özel aksesuar) kablo bağı ile deliğin altında sızdırmaz biçimde kapatın.
4. İmha torbasını (özel aksesuar) çıkarın.
5. Hazne içini nemli bir bezle temizleyin.
6. İmha torbasını (özel aksesuar), yasal düzenlemele-re uygun şekilde imha edin.
7. Yeni imha torbası (özel aksesuar) takın.
8. İmha torbasını (özel aksesuar) haznenin üzerine geçirin. İşaret çizgisinin hazne dahilinde olmasına ve her iki havalandırma deliğinin haznenin arka duvarında konumlandırılmış olmasına dikkat edin.
9. Emme kafasını takın ve kilitleyin.

### Elektrotların temizlenmesi

1. Emme kafasının kilidini açın ve çıkarın.
2. Elektrotları bir fırça ile temizleyin.
3. Emme kafasını takın ve kilitleyin.

## Arıza durumunda yardım

### ⚠️ **TEHLİKE**

#### **Akım çarpma tehlikesi**

Akım ileten parçalara temas nedeniyle yaralanmalar Cihazı kapatın.

Şebeke fişini çekin.

#### **Not**

Bir arıza oluşması (ör. filtre kırılması) cihaz derhal kapatılmalıdır. Yeniden işleme alınmadan önce, arıza giderilmelidir.

#### **Emme türbini çalışmıyor**

1. Prizi ve güç kaynağının sigortasını kontrol edin.
2. Cihazın şebeke kablosunu, şebeke fişini, elektrotlarını ve mevcut olması halinde prizini kontrol edin.
3. Cihazı çalıştırın.

#### **Emme türbini kapanıyor**

1. Hazneyi boşaltın.

#### **Hazne boşaltma işleminden sonra emme türbini tekrar çalışmıyor**

1. Cihazı kapatın ve 5 saniye bekleyin. Cihazı tekrar çalıştırın.
2. Elektrotları bir fırça ile temizleyin.

#### **Emme gücü düşüyor**

1. Emme memesi, emme borusu, emme hortumu veya ana filtre elemanındaki tıkanmaları giderin.
2. Dolu Vlies filtre torbasının değiştirin.
3. Dolu imha torbasının (özel aksesuar) değiştirin.
4. Filtre kapağını doğru şekilde kilitleyin.
5. Ana filtre elemanını değiştirin.
6. Sadece NT 50/1: Boşaltma hortumunda sızdırmazlık kontrolü yapın.

## Vakum sırasında toz çıkışı

1. Sadece düz katlanmış filtrelerde: Düz katlanmış filtrenin montaj pozisyonunu kontrol edin/düzeltilin.

### Şekil P

2. Ana filtre elemanını değiştirin.

## Otomatik kapatma (Islak süpürme) yanıt vermiyor

1. Elektrotları bir fırça ile temizleyin.
2. Elektriksel olarak iletken olmayan sıvılarda dolmuş seviyesini sürekli olarak kontrol edin.

## Otomatik filtre temizliği çalışmıyor

1. Emme hortumu bağlı değil.

## Otomatik filtre temizliği kapatılmıyor

1. Müşteri hizmetlerini bilgilendirin.

## Otomatik filtre temizliği açılmıyor

1. Müşteri hizmetlerini bilgilendirin.

## Müşteri hizmetleri

Arızanın giderilememesi durumunda, cihaz müşteri hizmetleri tarafından kontrol edilmelidir.

## Garanti

Her ülkede yetkili distribütörümüz tarafından verilmiş garanti şartları geçerlidir. Garanti süresi içinde cihazınızda oluşan muhtemel hasarları, arızanın kaynağı üretim veya malzeme hatası olduğu sürece ücretsiz olarak karşılıyoruz. Garanti durumunda satış fişi ile satıcıya veya yetkili servise başvurun. (Adres için Bkz. Arka sayfa)

## Aksesuarlar ve yedek parçalar

Sadece orijinal aksesuarlar ve orijinal yedek parçalar kullanın. Bu parçalar cihazın güvenli ve arızasız çalışmasını sağlar.

Aksesuar ve yedek parçalara ilişkin bilgiler için adres: [www.kaercher.com](http://www.kaercher.com).

## AB Uygunluk Beyanı

İşbu belgeyle, aşağıda adı geçen makinenin mevcut tasarımı yapı tarzı ve tarafımızdan piyasaya sürülen modeliyle AB direktifinin ilgili temel güvenlik ve sağlık yükümlülüklerine uygun olduğunu beyan ederiz. Bizim onayımız olmadan makinede yapılan bir değişiklik durumunda, bu açıklama geçerliliğini kaybeder.

Ürün: Islak ve kuru elektrikli süpürge

Tip: 1.148-xxx

### İlgili AB direktifleri

2006/42/AT (+2009/127/AT)

2011/65/AT

2014/30/AB

### Uygulanan uyumlaştırılmış normlar

EN IEC 63000: 2018

EN 55014-1: 2017 + A11: 2020

EN 55014-2: 2015

EN 60335-1

EN 60335-2-69

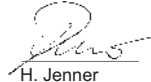
EN 61000-3-2: 2014

EN 61000-3-3: 2013

EN 62233: 2008

### Uygulanan ulusal normlar

Aşağıda imzası olan, yönetim adına ve yönetim yetkisi-ne sahip olarak hareket eder.

  
H. Jenner  
Chairman of the Board of Management

  
S. Reiser  
Director Regulatory Affairs & Certification

### Dokümantasyon yetkilisi:

S. Reiser

Alfred Kärcher SE & Co. KG

Alfred-Kärcher-Str. 28 - 40

71364 Winnenden (Almanya)

Tel.: +49 7195 14-0

Faks: +49 7195 14-2212

Winnenden, 2020/10/01

## Teknik bilgiler

		NT 30/1 Tact L	NT 30/1 Tact Te L	NT 40/1 Tact L	NT 40/1 Tact Te L	NT 50/1 Tact L	NT 50/1 Tact Te L
<b>Elektrik bağlantısı</b>							
Şebeke gerilimi	V	220-240	220-240	220-240	220-240	220-240	220-240
Şebeke gerilimi (AU)	V	240	240	240	240	240	240
Faz	~	1	1	1	1	1	1
Şebeke frekansı	Hz	50-60	50-60	50-60	50-60	50-60	50-60
Koruma türü		IPX4	IPX4	IPX4	IPX4	IPX4	IPX4
Koruma sınıfı		I	I	I	I	I	I
Nominal güç	W	1200	1200	1200	1200	1200	1200
Maksimum güç	W	1380	1380	1380	1380	1380	1380
Cihaz prizi güç bağlantısı değeri (EU)	W		100-2200		100-2200		100-2200
Cihaz prizi güç bağlantısı değeri (GB)	W		100-1800		100-1800		100-1800
Cihaz prizi güç bağlantısı değeri (CH)	W		100-1100		100-1100		100-1100
Cihaz prizi güç bağlantısı değeri (AU)	W		100-1200		100-1200		100-1200

		NT 30/1 Tact L	NT 30/1 Tact Te L	NT 40/1 Tact L	NT 40/1 Tact Te L	NT 50/1 Tact L	NT 50/1 Tact Te L
<b>Cihaz performans verileri</b>							
Hazne içeriği	l	31	31	39	39	51	51
Sıvı dolum miktarı	l	17	17	24	24	35	35
35 mm çapında ve 2,5 m uzunluğundaki emme hortumunda hava miktarı (maks.)	m <sup>3</sup> /h (l/s)	150 (42)		150 (42)		150 (42)	
35 mm çapında ve 2,5 m uzunluğundaki emme hortumunda negatif basınç (maks.)	kPa (mbar)	23,0 (230)		23,0 (230)		23,0 (230)	
Hava miktarı (maks., vakum motoru)	m <sup>3</sup> /h (l/s)	266 (74)	266 (74)	266 (74)	266 (74)	266 (74)	266 (74)
Vakum (maks., vakum motoru)	kPa (mbar)	27,3 (273)	27,3 (273)	27,3 (273)	27,3 (273)	27,3 (273)	27,3 (273)
35 mm çapında ve 4,0 m uzunluğundaki emme hortumunda hava miktarı (maks.)	m <sup>3</sup> /h (l/s)		140 (39)		140 (39)		140 (39)
35 mm çapında ve 4,0 m uzunluğundaki emme hortumunda negatif basınç (maks.)	kPa (mbar)		23,0 (230)		23,0 (230)		23,0 (230)
<b>Boyutlar ve ağırlıklar</b>							
Tipik işletim ağırlığı	kg	13,5	13,5	14,4	14,4	18,3	18,3
Uzunluk x genişlik x yükseklik	mm	560 x 370 x 580	560 x 370 x 580	560 x 370 x 655	560 x 370 x 655	640 x 370 x 1045	640 x 370 x 1045
Düz katlanmış filtre yüzeyi	m <sup>2</sup>	0,6	0,6	0,6	0,6	0,6	0,6
Kartuş filtresi yüzeyi	m <sup>2</sup>	0,2	0,2	0,2	0,2	0,2	0,2
Emme hortumu çapı	mm	35 / 40	35 / 40	35 / 40	35 / 40	35 / 40	35 / 40
Emme hortumu uzunluğu	m	2,5	4,0	2,5	4,0	2,5	4,0
<b>EN 60335-2-69 uyarınca tespit edilen değerler</b>							
Ses basınç seviyesi L <sub>pA</sub>	dB(A)	69	69	68	68	68	68
Belirsizlik K <sub>pA</sub>	dB(A)	2	2	2	2	2	2
El-kol titreşim değeri	m/s <sup>2</sup>	<2,5	<2,5	<2,5	<2,5	<2,5	<2,5
Belirsizlik K	m/s <sup>2</sup>	0,2	0,2	0,2	0,2	0,2	0,2
<b>Güç kablosu</b>							
Şebeke kablosu tipi	mm <sup>2</sup>	H07RN-F 3x1,0	H07RN-F 3x1,5	H07RN-F 3x1,0	H07RN-F 3x1,5	H07RN-F 3x1,0	H07RN-F 3x1,5
Parça numarası (EU)		6.650-591.0	6.650-665.0	6.650-591.0	6.650-665.0	6.650-591.0	6.650-665.0
Parça numarası (GB)		6.650-724.0	6.650-728.0	6.650-724.0	6.650-728.0	6.650-724.0	6.650-728.0
Parça numarası (CH)		6.650-722.0	6.650-726.0	6.650-722.0	6.650-726.0	6.650-722.0	6.650-726.0
Parça numarası (AU)		6.650-723.0	6.650-727.0	6.650-723.0	6.650-727.0	6.650-723.0	6.650-727.0
Kablo uzunluğu	m	7,5	7,5	7,5	7,5	7,5	7,5

Teknik değişiklik hakkı saklıdır.

## Содержание

Общие указания.....	86
Защита окружающей среды.....	86
Использование по назначению.....	86
Описание устройства.....	86
Символы на устройстве.....	87
Подготовка.....	87
Ввод в эксплуатацию.....	87
Управление.....	88
Транспортировка.....	89
Хранение.....	89
Уход и техническое обслуживание.....	89
Помощь при неисправностях.....	90
Гарантия.....	90
Принадлежности и запасные части.....	91
Декларация о соответствии стандартам ЕС....	91
Технические характеристики.....	91

## Общие указания



Перед первым применением устройства ознакомьтесь с данным оригинальным руководством по эксплуатации и прилагаемыми указаниями по технике безопасности № 59562490 (начиная с версии 07/19). Действовать в соответствии с ними. Сохранять обе брошюры для дальнейшего пользования или для следующего владельца.

- Несоблюдение инструкции по эксплуатации и указаний по технике безопасности может привести к повреждению устройства и опасности травмирования оператора и других лиц.
- При обнаружении транспортных повреждений сразу проинформировать торгового представителя.
- При распаковке устройства проверить его комплектность и целостность.

## Защита окружающей среды



Упаковочные материалы поддаются вторичной переработке. Упаковку необходимо утилизировать без ущерба для окружающей среды.



Электрические и электронные устройства часто содержат ценные материалы, пригодные для вторичной переработки, и зачастую такие компоненты, как батареи, аккумуляторы или масло, которые при неправильном обращении или ненадлежащей утилизации представляют потенциальную опасность для здоровья и экологии. Тем не менее, данные компоненты необходимы для правильной работы устройства. Устройства, обозначенные этим символом, запрещено утилизировать вместе с бытовыми отходами.

### Указания по ингредиентам (REACH)

Для получения актуальной информации об ингредиентах см. [www.kaercher.com/REACH](http://www.kaercher.com/REACH)

## Использование по назначению

- Этот пылесос для влажной/сухой уборки предназначен для удаления сухого мусора и жидкостей.

- Устройство предназначено для сбора сухой, негорючей, вредной для здоровья пыли со станков и приборов; класс пыли L согласно EN 60335-2-69. Ограничение: Сбор канцерогенных веществ с помощью устройства не допускается.
- Данное устройство подходит для коммерческого использования, например, в гостиницах, школах, больницах, фабриках, магазинах, офисах и бюро по аренде недвижимости.
- Действительно только для Швейцарии: Розетку можно использовать только во время работы в сухом помещении.

## Описание устройства

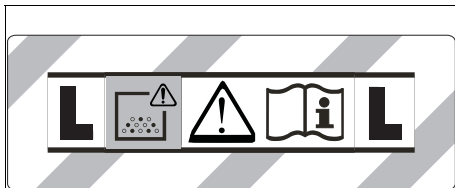
### Рисунок А

- ① Электроды
- ② Всасывающий патрубок
- ③ Всасывающий шланг
- ④ Скоба для шланга
- ⑤ Фиксатор ручки (только NT 50/1)
- ⑥ Щелевая насадка
- ⑦ Отверстие для выпуска воздуха, рабочий воздух
- ⑧ Головка пылесоса
- ⑨ Фиксатор головки пылесоса
- ⑩ Потайная ручка
- ⑪ Мусоросборник
- ⑫ Направляющий ролик
- ⑬ Рукоятка
- ⑭ Воздухозаборник, воздух для охлаждения двигателя
- ⑮ Насадка для пола
- ⑯ Всасывающая трубка
- ⑰ Упор для чемодана для инструментов
- ⑱ Резиновая муфта, привинчиваемая
- ⑲ Проушина
- ⑳ Крышка фильтра
- ㉑ Ручка для переноски
- ㉒ Регулятор силы всасывания (бесступенчатый)
- ㉓ Адаптер инструмента (только Tact Te L)
- ㉔ Ручка (только NT 50/1)
- ㉕ Поворотный регулятор мощности всасывания (мин.-макс.) (только Tact Te L)
- ㉖ Поворотный переключатель
- ㉗ Розетка (только Tact Te L)
- ㉘ Держатель насадки для пола
- ㉙ Сливной шланг (только NT 50/1)
- ㉚ Держатель для всасывающей трубки
- ㉛ Крюк для кабеля (только NT 50/1)
- ㉜ Колено

- 33 Сетевой кабель
- 34 Держатель для колена (только NT 30/1, NT 40/1)
- 35 Рама фильтра
- 36 Плоский складчатый фильтр (PES)
- 37 Устройство очистки фильтра
- 38 Заводская табличка

## Символы на устройстве

### Класс пыли



**ПРЕДУПРЕЖДЕНИЕ:** В данном устройстве находится опасная для здоровья пыль. Оporожнение и техническое обслуживание, в том числе удаление пылесборного мешка, должны выполняться только специалистами, имеющими соответствующее защитное снаряжение. Не включать до полной установки системы фильтрации.

### Основные фильтрующие элементы

	Плоский складчатый фильтр (целлюлоза)	
	Номер для заказа	6.904-367.0
	Плоский складчатый фильтр (PES)	
	Номер для заказа	6.907-662.0
	Плоский складчатый фильтр (ПТФЭ)	
	Номер для заказа	6.907-455.0
	Плоский складчатый фильтр (ПТФЭ Н)	
	Номер для заказа	6.907-671.0
	Свечевой фильтр	
	Номер для заказа	2.414-000.0

### Подготовка

1. Распаковать устройство и установить принадлежности.  
**Рисунок В**

### Ввод в эксплуатацию

#### **⚠ ПРЕДУПРЕЖДЕНИЕ**

**Опасность из-за вредной для здоровья пыли**  
Заболевания дыхательных путей, вызванные вдыханием пыли.

Не эксплуатировать устройство без фильтрующего элемента, так как в противном случае существует опасность для здоровья из-за увеличения выбросов мелкой пыли.

## ВНИМАНИЕ

**Опасность из-за выброса мелкой пыли**  
Опасность повреждения электродвигателя пылесоса.

Не снимать основной фильтрующий элемент во время уборки.

### Антистатическая система

Статические заряды отводятся благодаря заземленному соединительному патрубку. Таким образом, исключаются искрение и удары током электропроводных аксессуаров (опция).

### Сухая уборка

- NT 30/1: Для особо беспыльного удаления мусора во время уборки малого и среднего количества мелкой пыли рекомендуется использовать фильтровальный пакет из нетканого материала с колпачком, номер для заказа 2.889-154.0 (5 шт.). Устройство оснащено фильтровальным пакетом из нетканого материала.
- NT 40/1, NT 50/1: Для особо беспыльного удаления мусора во время уборки малого и среднего количества мелкой пыли рекомендуется использовать фильтровальный пакет из нетканого материала с колпачком, номер для заказа 2.889-155.0 (5 шт.). Устройство оснащено фильтровальным пакетом из нетканого материала.
- Для уборки большого количества мелкой пыли рекомендуется использовать мешок для мусора с кабельной стяжкой, номер заказа 2.889-158.0 (10 шт.).

#### **Примечание**

Данное устройство предназначено для сбора всех видов пыли до класса пыли L.

#### **Примечание**

В качестве промышленного пылесоса данное устройство предназначено для сбора сухой, негорючей пыли с предельными значениями воздействия на рабочем месте (ПДК) не менее 1 мг/м<sup>3</sup>.

- При сборе мелкой пыли можно дополнительно использовать фильтровальный пакет из нетканого материала или мешок для сбора отходов (специальные принадлежности).

### Установка фильтровального пакета из нетканого материала

1. Разблокировать и снять головку пылесоса.
2. Надеть фильтровальный пакет из нетканого материала.

#### **Рисунок С**

3. Установить и зафиксировать головку пылесоса.

### Установка мешка для мусора

1. Разблокировать и снять головку пылесоса.
2. Вставить мешок для сбора отходов (специальные принадлежности).

#### **Рисунок D**

3. Накрыть резервуар мешком для сбора отходов (специальные принадлежности). Необходимо следить, чтобы маркировочные линии находились внутри резервуара, а оба вентиляционных отверстия были расположены на задней стенке резервуара.
4. Установить и зафиксировать головку пылесоса.

## Влажная уборка

### ⚠ ОПАСНОСТЬ

**Опасность из-за вредной для здоровья пыли**  
Заболевания дыхательных путей, вызванные вдыханием пыли.

Во время влажной уборки запрещается собирать опасную для здоровья пыль.

#### Примечание

Плоский складчатый фильтр (целлюлоза), поставляемый в качестве принадлежности, с номером для заказа 6.904-367.0 не рекомендуется использовать для регулярной влажной уборки.

#### Примечание

Свечевой фильтр, поставляемый в качестве принадлежности, с номером для заказа 2.414-000.0 не подходит для влажной уборки.

### Установка резиновых кромок

1. Снять щеточные планки.
2. Установить резиновые кромки.

### Съем фильтровального пакета из нетканого материала

• При сборе влажной пыли фильтровальный пакет из нетканого материала необходимо снимать.

1. Разблокировать и снять головку пылесоса.
2. Извлечь фильтровальный пакет из нетканого материала, потянув вверх.

#### Рисунок F

3. Герметично закрыть фильтровальный пакет из нетканого материала колпачком.
4. Исползованный фильтровальный пакет из нетканого материала утилизировать согласно действующим предписаниям.
5. Установить и зафиксировать головку пылесоса.

### Съем мешка для мусора

• При сборе влажной пыли мешок для мусора (специальные принадлежности) необходимо извлекать.

1. Разблокировать и снять головку пылесоса.
2. Отогнуть края мешка для сбора отходов (специальные принадлежности).

#### Рисунок G

3. Герметично закрыть мешок для сбора отходов (специальные принадлежности) ниже отверстия с помощью кабельных стяжек.
4. Извлечь мешок для сбора отходов (специальные принадлежности).
5. Очистить бак изнутри влажной тканью.
6. Утилизировать мешок для сбора отходов (специальные принадлежности) согласно действующим предписаниям.
7. Установить и зафиксировать головку пылесоса.

### Слив грязной воды

Только NT 50/1:

1. Слить грязную воду с помощью сливного шланга.

#### Рисунок H

### Общие положения

- При сборе влажной пыли с помощью щелевой насадки или насадки для мягкой мебели (опция), а также в тех случаях, когда преимущественно всасывается вода из бака, рекомендуется отключить функцию «Автоматическая очистка фильтра».

- При достижении максимального уровня жидкости устройство автоматически отключается.
- Во время работы с непроводящими жидкостями (например, охлаждающей жидкостью для сверления, масла и смазки), при наполнении бака устройство не отключается. Уровень заполнения должен постоянно контролироваться, а из резервуара необходимо своевременно удалять содержимое.
- После завершения влажной уборки: Выполнить очистку основного фильтрующего элемента с помощью функции очистки фильтра. Очистить электроды с помощью щетки. Очистить бак с помощью влажной ткани и высушить.

### Клипсовое соединение

Всасывающий шланг оснащен системой клипсового соединения. Могут быть подключены любые принадлежности с номинальным диаметром 35 мм.

#### Рисунок I

## Управление

### Поворотный переключатель

<b>0 OFF</b>	Устройство ВЫКЛ.
<b>1 ON</b>	Устройство ВКЛ. Автоматическая очистка фильтра: ВЫКЛ.
<b>2 TACT MAX</b>	Устройство ВКЛ. Автоматическая очистка фильтра: максимальный интервал
<b>3 TACT MIN</b>	Устройство ВКЛ. Автоматическая очистка фильтра: минимальный интервал

### Включение устройства

1. Вставить штепсельную вилку в розетку.
2. Установить поворотный переключатель на необходимую программу.

### Настройка мощности всасывания

Только для устройств со встроенной розеткой:

1. Настройка мощности всасывания (мин.-макс.) с помощью поворотного регулятора.

### Работа с электрическими инструментами

Только для устройств со встроенной розеткой:

#### ⚠ ОПАСНОСТЬ

**Опасность поражения электрическим током**

*Опасность травмирования и повреждений.*

*Розетка предназначена только для прямого подключения электрических инструментов к пылесосу. Любое иное применение штепсельной розетки недопустимо.*

1. Вставить штепсельную вилку электрического инструмента в пылесос. Пылесос находится в режиме ожидания.
2. Включить устройство с помощью поворотного переключателя.

#### Примечание

*Пылесос включается и выключается автоматически электрическим инструментом.*



### Примечание

Запаздывание разгона пылесоса составляет до 0,5 секунды, время работы по инерции — до 15 секунд.

### Примечание

Значение подсоединяемой мощности электрических инструментов указана в разделе «Технические характеристики».

3. Снять со всасывающего шланга колено.

#### Рисунок J

4. Установить на всасывающем шланге адаптер для инструментов.

5. Подсоединить адаптер к электрическому инструменту.

#### Рисунок K

### Автоматическая очистка фильтра

Устройство оснащено специальной функцией очистки фильтра, особенно эффективной при работе с мелкой пылью. При этом основной фильтрующий элемент посредством пневматического удара автоматически очищается каждые 15 секунд (TACT MAX) или каждые 60 секунд (TACT MIN) (пульсирующий звук).

1. Установить поворотный переключатель на необходимую программу (TACT MIN-TACT MAX).
2. Интенсивная очистка (при очень сильном загрязнении основного фильтрующего элемента): Установить поворотный переключатель на программу 2, закрыть рукой всасывающую трубку или колено и дождаться автоматической очистки фильтра (каждые 15 секунд).

#### Рисунок L

### Выключение устройства

1. Выключить устройство с помощью поворотного переключателя.
2. Вынуть штепсельную вилку из розетки.

### После каждой эксплуатации

1. Опорожнить бак.
2. Очистить устройство снаружи и внутри пылесосом и протереть его влажной тряпкой.

### Сложить/разложить дугообразную ручку

Только NT 50/1:

1. Ослабить фиксатор ручки и отрегулировать ее.

### Хранение устройства

1. Хранить всасывающий шланг и сетевой кабель в соответствии с рисунками.

#### Рисунок M

2. Хранить устройство в сухом помещении, приняв меры от несанкционированного использования.

### Транспортировка

#### ⚠ ОСТОРОЖНО

##### Несоблюдение веса

Опасность получения травм и повреждений. Во время транспортировки учитывать вес устройства.

1. Вынуть всасывающую трубку с насадкой для пола из держателя. Для переноски устройства его следует брать за ручку для переноски и всасывающую трубку, не за дугообразную ручку.

2. При перевозке устройства в транспортных средствах зафиксировать его от скольжения и опрокидывания в соответствии с действующими правилами.

### Хранение

#### ⚠ ОСТОРОЖНО

##### Несоблюдение веса

Опасность получения травм и повреждений.

Во время хранения учитывать вес устройства.

Устройство разрешается хранить только в помещениях.

### Уход и техническое обслуживание

#### ⚠ ОПАСНОСТЬ

##### Опасность поражения электрическим током

Травмы в результате касания токоведущих частей.

Выключить устройство.

Извлечь штепсельную вилку.

Пылесборные устройства являются защитным оборудованием по предотвращению и устранению опасностей согласно положению 1 DGUV (Немецкое ведомство государственного страхования от несчастных случаев, «Принципы предотвращения»).

#### ВНИМАНИЕ

##### Силиконсодержащие средства для ухода

Могут быть повреждены пластиковые детали.

Не применять для очистки силиконсодержащие средства.

- Простые работы по уходу и техническому обслуживанию можно осуществлять самостоятельно.
- Внешнюю поверхность устройства и внутреннюю поверхность бака регулярно очищать влажной тканью.

### Основной фильтрующий элемент

#### Замена плоского складчатого фильтра

1. Открыть крышку фильтра.
  2. Вынуть раму фильтра.
- #### Рисунок N
3. Вынуть складчатый фильтр.
  4. Исползованный плоский складчатый фильтр утилизировать согласно законодательным предписаниям.
  5. Удалить осевшую грязь со стороны подачи чистого воздуха.
  6. Очистить раму фильтра и ее поверхность прилегания влажной тканью.
  7. Вставить новый складчатый фильтр. При установке следить за тем, чтобы плоский складчатый фильтр со всех сторон прилегал заподлицо.
  8. Вставить раму фильтра.
  9. Закрыть крышку фильтра так, чтобы был слышен щелчок.

#### Замена свечевого фильтр

1. Открыть крышку фильтра.
2. Извлечь свечевой фильтр (специальные принадлежности).

#### Рисунок O

3. Утилизировать использованный свечевой фильтр (специальные принадлежности) согласно действующим предписаниям.
4. Удалить осевшую грязь со стороны подачи чистого воздуха.
5. Очистить поверхность прилегания свечевого фильтра влажной тканью.
6. Вставить новый свечевой фильтр (специальные принадлежности).
7. Закрыть крышку фильтра так, чтобы был слышен щелчок.

### Замена фильтровального пакета из нетканого материала

1. Разблокировать и снять головку пылесоса.
2. Извлечь фильтровальный пакет из нетканого материала, потянув вверх.

#### Рисунок F

3. Герметично закрыть фильтровальный пакет из нетканого материала колпачком.
4. Исползованный фильтровальный пакет из нетканого материала утилизировать согласно действующим предписаниям.
5. Надеть новый фильтровальный пакет из нетканого материала.
6. Установить и зафиксировать головку пылесоса.

### Смена мешка для мусора

1. Разблокировать и снять головку пылесоса.
2. Отогнуть края мешка для сбора отходов (специальные принадлежности).

#### Рисунок G

3. Герметично закрыть мешок для сбора отходов (специальные принадлежности) ниже отверстия с помощью кабельных стяжек.
4. Извлечь мешок для сбора отходов (специальные принадлежности).
5. Очистить бак изнутри влажной тканью.
6. Утилизировать мешок для сбора отходов (специальные принадлежности) согласно действующим предписаниям.
7. Вставить новый мешок для сбора отходов (специальные принадлежности).
8. Накрыть резервуар мешком для сбора отходов (специальные принадлежности). Необходимо следить, чтобы маркировочные линии находились внутри резервуара, а оба вентиляционных отверстия были расположены на задней стенке резервуара.
9. Установить и зафиксировать головку пылесоса.

### Очистка электродов

1. Разблокировать и снять головку пылесоса.
2. Очистить электроды с помощью щетки.
3. Установить и зафиксировать головку пылесоса.

## Помощь при неисправностях

### ⚠ ОПАСНОСТЬ

**Опасность поражения электрическим током**  
Травмы в результате касания токоведущих частей

Выключить устройство.

Извлечь штепсельную вилку.

#### Примечание

При появлении неисправности (например, разрыве фильтра) устройство следует незамедлительно выключить. Перед повторным включением устройства следует устранить неисправность.

### Всасывающая турбина не работает

1. Проверить розетку и предохранитель системы электропитания.
2. Проверить сетевой кабель, штепсельную вилку, электроды и при необходимости розетку устройства.
3. Включить устройство.

### Всасывающая турбина отключается

1. Опорожнить бак.

### После опорожнения бака всасывающая турбина не запускается

1. Выключить устройство и подождать 5 секунд. Снова включить устройство.
2. Очистить электроды с помощью щетки.

### Сила всасывания ослабевает

1. Удалить мусор из насадки, всасывающей трубки, всасывающего шланга или основного фильтрующего элемента.
2. Заменить заполненный фильтровальный пакет из нетканого материала.
3. Заменить заполненный мешок для мусора (специальные принадлежности).
4. Правильно закрыть крышку фильтра так, чтобы она зафиксировалась.
5. Заменить основной фильтрующий элемент.
6. Только NT 50/1: Проверить герметичность сливного шланга.

### Во время уборки из устройства выходит пыль

1. Только с плоским складчатым фильтром: Проверить/откорректировать правильность установки плоского складчатого фильтра.

#### Рисунок P

2. Заменить основной фильтрующий элемент.

### Автоматическое отключение (влажная уборка) не срабатывает

1. Очистить электроды с помощью щетки.
2. При работе с непроводящей жидкостью постоянно контролировать уровень заполнения.

### Автоматическая очистка фильтра не выполняется

1. Всасывающий шланг не подключен.

### Автоматическая очистка фильтра не выключается

1. Поставить в известность сервисную службу.

### Автоматическая очистка фильтра не включается

1. Поставить в известность сервисную службу.

### Сервисная служба

Если неисправность не удается устранить, устройство необходимо отправить на проверку в сервисную службу.

### Гарантия

В каждой стране действуют соответствующие гарантийные условия, установленные уполномоченной организацией по сбыту нашей продукции. Возможные неисправности устройства в течение гарантийного срока мы устраняем бесплатно, если причина заключается в дефектах материалов или производственных браке. В случае возникновения претензий в течение гарантийного срока просьба обращаться с чеком о покупке в торговую организацию, продавшую изделие или в ближайшую уполномоченную службу сервисного обслуживания.

(Адрес указан на обороте)

Дата выпуска отображается на заводской табличке в закодированном виде. При этом отдельные цифры имеют следующее значение::

Примеренные: 30190  
 3 год выпуска  
 0 столетие выпуска  
 1 десятилетие выпуска  
 9 вторая цифра месяца выпуска  
 0 первая цифра месяца выпуска

Таким образом, в данном примере код 30190 означает дату выпуска 09 / (2) 013.

## Принадлежности и запасные части

Использовать только оригинальные принадлежности и запасные части. Только они гарантируют безопасную и бесперебойную работу устройства.

Для получения информации о принадлежностях и запчастях см. [www.kaercher.com](http://www.kaercher.com).

## Декларация о соответствии стандартам ЕС

Настоящим заявляем, что концепция, конструкция и исполнение указанной ниже машины отвечают соответствующим основным требованиям директив ЕС по безопасности и охране здоровья. При любых изменениях машины, не согласованных с нашей компанией, данная декларация теряет свою силу. Изделие: Пылесос для влажной и сухой уборки

## Технические характеристики

		NT 30/1 Tact L	NT 30/1 Tact Te L	NT 40/1 Tact L	NT 40/1 Tact Te L	NT 50/1 Tact L	NT 50/1 Tact Te L
<b>Электрическое подключение</b>							
Напряжение сети	V	220-240	220-240	220-240	220-240	220-240	220-240
Сетевое напряжение (AU)	V	240	240	240	240	240	240
Фаза	~	1	1	1	1	1	1
Частота сети	Hz	50-60	50-60	50-60	50-60	50-60	50-60
Степень защиты		IPX4	IPX4	IPX4	IPX4	IPX4	IPX4
Класс защиты		I	I	I	I	I	I
Номинальная мощность	W	1200	1200	1200	1200	1200	1200
Максимальная мощность	W	1380	1380	1380	1380	1380	1380
Значение подключаемой мощности гнезда устройства (EU)	W		100-2200		100-2200		100-2200
Значение подключаемой мощности гнезда устройства (GB)	W		100-1800		100-1800		100-1800
Значение подключаемой мощности гнезда устройства (CH)	W		100-1100		100-1100		100-1100
Значение подключаемой мощности гнезда устройства (AU)	W		100-1200		100-1200		100-1200
<b>Рабочие характеристики устройства</b>							
Объем бака	l	31	31	39	39	51	51
Заправочный объем для жидкости	l	17	17	24	24	35	35

Тип: 1.148-xxx

**Действующие директивы ЕС**

2006/42/EC (+2009/127/EC)

2011/65/EC

2014/30/EC

**Примененные гармонизированные стандарты**

EN IEC 63000: 2018

EN 55014-1: 2017 + A11: 2020

EN 55014-2: 2015

EN 60335-1

EN 60335-2-69

EN 61000-3-2: 2014

EN 61000-3-3: 2013

EN 62233: 2008

**Примененные национальные стандарты**

Подписавшиеся действуют по поручению и с полномочиями руководства компании.



H. Jenner

Chairman of the Board of Management



S. Reiser

Director Regulatory Affairs & Certification

Лицо, ответственное за ведение документации:

Ш. Райзер (S. Reiser)

Alfred Kärcher SE & Co. KG

Alfred-Kärcher-Str. 28-40

71364 Winnenden (Germany)

Тел.: +49 7195 14-0

Факс: +49 7195 14-2212

Winnenden, 2020/10/01

		NT 30/1 Tact L	NT 30/1 Tact Te L	NT 40/1 Tact L	NT 40/1 Tact Te L	NT 50/1 Tact L	NT 50/1 Tact Te L
Расход воздуха (макс.) при диаметре всасывающего шланга 35 мм и длине 2,5 м	m <sup>3</sup> /h (l/s)	150 (42)		150 (42)		150 (42)	
Разрежение (макс.) при диаметре всасывающего шланга 35 мм и длине 2,5 м	kPa (mbar)	23,0 (230)		23,0 (230)		23,0 (230)	
Объем воздуха (макс., безнаддувочный двигатель)	m <sup>3</sup> /h (l/s)	266 (74)	266 (74)	266 (74)	266 (74)	266 (74)	266 (74)
Вакуум (макс., безнаддувочный двигатель)	kPa (mbar)	27,3 (273)	27,3 (273)	27,3 (273)	27,3 (273)	27,3 (273)	27,3 (273)
Расход воздуха (макс.) при диаметре всасывающего шланга 35 мм и длине 4,0 м	m <sup>3</sup> /h (l/s)		140 (39)		140 (39)		140 (39)
Разрежение (макс.) при диаметре всасывающего шланга 35 мм и длине 4,0 м	kPa (mbar)		23,0 (230)		23,0 (230)		23,0 (230)
<b>Размеры и вес</b>							
Типичный рабочий вес	kg	13,5	13,5	14,4	14,4	18,3	18,3
Длина x ширина x высота	mm	560 x 370 x 580	560 x 370 x 580	560 x 370 x 655	560 x 370 x 655	640 x 370 x 1045	640 x 370 x 1045
Площадь поверхности плоского складчатого фильтра	m <sup>2</sup>	0,6	0,6	0,6	0,6	0,6	0,6
Площадь поверхности фильтра свечевого фильтра	m <sup>2</sup>	0,2	0,2	0,2	0,2	0,2	0,2
Диаметр всасывающего шланга	mm	35 / 40	35 / 40	35 / 40	35 / 40	35 / 40	35 / 40
Длина всасывающего шланга	m	2,5	4,0	2,5	4,0	2,5	4,0
<b>Расчетные значения в соответствии с EN 60335-2-69</b>							
Уровень звукового давления L <sub>рА</sub>	dB(A)	69	69	68	68	68	68
Погрешность K <sub>рА</sub>	dB(A)	2	2	2	2	2	2
Вибрация на руке/кисти	m/s <sup>2</sup>	<2,5	<2,5	<2,5	<2,5	<2,5	<2,5
Погрешность К	m/s <sup>2</sup>	0,2	0,2	0,2	0,2	0,2	0,2
<b>Сетевой шнур</b>							
Тип сетевого кабеля	mm <sup>2</sup>	H07RN-F 3x1,0	H07RN-F 3x1,5	H07RN-F 3x1,0	H07RN-F 3x1,5	H07RN-F 3x1,0	H07RN-F 3x1,5
Номер детали (EU)		6.650-591.0	6.650-665.0	6.650-591.0	6.650-665.0	6.650-591.0	6.650-665.0
Номер детали (GB)		6.650-724.0	6.650-728.0	6.650-724.0	6.650-728.0	6.650-724.0	6.650-728.0
Номер детали (CN)		6.650-722.0	6.650-726.0	6.650-722.0	6.650-726.0	6.650-722.0	6.650-726.0
Номер детали (AU)		6.650-723.0	6.650-727.0	6.650-723.0	6.650-727.0	6.650-723.0	6.650-727.0
Длина шнура	m	7,5	7,5	7,5	7,5	7,5	7,5

Сохраняется право на внесение технических изменений.

## Tartalom

Általános utasítások .....	93
Környezetvédelem .....	93
A rendeltetészerű használat .....	93
A készülék leírása .....	93
Szimbólumok a készüléken .....	94
Előkészítés .....	94
Üzembe helyezés .....	94
Kezelés .....	95
Szállítás .....	96
Tárolás .....	96
Ápolás és karbantartás .....	96
Segítség üzemzavarok esetén .....	96
Garancia .....	97
Tartozékok és pótalkatrészek .....	97
EU-megfelelőségi nyilatkozat .....	97
Műszaki adatok .....	97

## Általános utasítások



A készülék első használata előtt olvassa el az eredeti használati utasítást és a mellékelt, 59562490 számú biztonsági tanácsokat (a 19/07 kiadástól). Ezeknek megfelelően járjon el.

Őrizze meg mindkét tájékoztatót későbbi használatra vagy a következő tulajdonos számára.

- A használati utasítás és a biztonsági tanácsok be nem tartása a készülék károsodásához, valamint a kezelő és más személyek veszélyeztetéséhez vezethet.
- A szállítás során keletkezett károk esetén azonnal értesítse a kereskedőt.
- Kicsomagolásnál ellenőrizze, hogy a csomagolásból nem hiányzik-e valamilyen tartozék, illetve a csomagolás tartalma nem károsodott-e.

## Környezetvédelem



A csomagolóanyag újrahasznosítható. Kérjük, környezetbarát módon semmisítse meg a csomagolást.



Az elektromos és elektronikus készülékek értékes, újrahasznosítható anyagokat, és gyakran olyan alkotóelemeket, például elemeket, akkumulátorokat vagy olajat is tartalmaznak, melyek nem megfelelő kezelése vagy helytelen megsemmisítése potenciális veszélyt jelenthet az emberek egészségére és a környezetre. Ezek az alkotóelemek azonban a készülék rendeltetészerű üzemeléséhez szükségesek. Az ezzel a szimbólummal jelölt készülékeket nem szabad a háztartási hulladékkal együtt megsemmisíteni.

### Összetevőkre vonatkozó utasítások (REACH)

Az összetevőkre vonatkozó aktuális információkat itt találja: [www.kaercher.com/REACH](http://www.kaercher.com/REACH)

## A rendeltetészerű használat

- Használja ezt a száraz-nedves porszívót a száraz szennyeződések és a folyadékok eltávolítására.
- A készülék a gépeken és készülékeken levő száraz, nem éghető, egészségre ártalmas, az EN 60335-2-69 szabvány szerinti L porosztályba tartozó porok elszívására alkalmas. Korlátozás: A rákkeltő anyagok felszívása tilos.

- A készülék ipari használatra, pl. szállodákban, iskolákban, kórházakban, gyárakban, üzletekben, irodákban és bérleményekben történő használatra készült.
- Kizárólag Svájc esetében: A készülék üzemeltetésekor használjon száraz környezetben telepített csatlakozóaljzatot.

## A készülék leírása

### Abra A

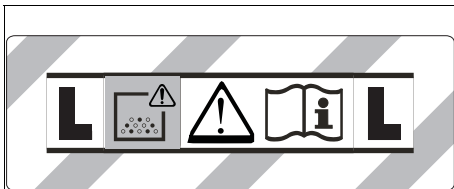
- 1) Elektródák
- 2) Szívócsonk
- 3) Szívótömlő
- 4) Tömlőkampó
- 5) Tolókegység-rögzítés (csak az NT 50/1 típusnál)
- 6) Réstisztító fej
- 7) Levegőkivezető nyílás, munkalevegő
- 8) Szívófej
- 9) A szívófej reteszelése
- 10) Süllyesztett fogantyú
- 11) Szennytartály
- 12) Kormánygörgő
- 13) Kézi fogantyú
- 14) Levegőbevezető nyílás, motor hűtőlevegője
- 15) Padlótisztító fej
- 16) Szívócső
- 17) Útköző a szerszámosládának
- 18) Gumigyűrű, lecsavarható
- 19) Rögzítőgyűrű
- 20) Szűrőfedél
- 21) fogó
- 22) Szívóerő szabályozó (fokozatmentes)
- 23) Szerszámadapter (csak a Tact Te L típusnál)
- 24) Tolókegység (csak az NT 50/1 típusnál)
- 25) A szívóteljesítmény (min-max) forgatható szabályozója (csak a Tact Te L típusnál)
- 26) Forgókapcsoló
- 27) Aljzat (csak a Tact Te L típusnál)
- 28) Padlókefe tartója
- 29) Leeresztő tömlő (csak az NT 50/1 típusnál)
- 30) Szívócső tartója
- 31) Kábeltartó (csak az NT 50/1 típusnál)
- 32) Könyökcső
- 33) Hálózati kábel
- 34) Könyökcsőtartó (csak az NT 30/1 és az NT 40/1 típusnál)
- 35) Szűrőkeret
- 36) Lapos redős szűrő (PES)

37 Szűrő letisztítás

38 Típus tábla

## Szimbólumok a készüléken

### Porosztály



**FIGYELMEZTETÉS:** Ez a készülék egészségre ártalmas porokat tartalmaz. Az ürtést és karbantartást, a porzsák eltávolítását is beleértve, kizárólag hozzáértő személyek végezhetik el, megfelelő védőfelszerelés viselése mellett. Ne kapcsolja be a teljes szűrőrendszer telepítése előtt.

### Főszűrő-elemek

	Lapos redős szűrő (cellulóz)	
	Rendelési szám	6.904-367.0
	Lapos redős szűrő (PES)	
	Rendelési szám	6.907-662.0
	Lapos redős szűrő (PTFE)	
	Rendelési szám	6.907-455.0
	Lapos redős szűrő (PTFE H)	
	Rendelési szám	6.907-671.0
	Gyertyaszűrő	
	Rendelési szám	2.414-000.0

### Előkészítés

1. Csomagolja ki a készüléket, és szerelje fel a tartozékokat.

Ábra B

## Üzembe helyezés

### ⚠ FIGYELMEZTETÉS

**Égészségre ártalmas por okozta veszély**

A por belélegzése légzőszervi megbetegedésekhez vezethet.

Szűrőelem nélkül ne porszívózzon, mert akkor a meg-növekedett finompor-kibocsátás miatt egészségügyi veszély léphet fel.

### FIGYELEM

**Finom por bejutása miatti veszély**

A szívómotor károsodásának veszélye.

Porszívózás közben soha ne távolítsa el a főszűrő-ele-  
met.

### Antisztatikus rendszer

A földelt csatlakozócsonkon keresztül vezeti le a rend-  
szer a sztatikus feltöltődéseket. Ezáltal a szikra képző-  
dés és az áramlökések megelőzhetőek az elektromosan  
vezető tartozékkal (opcionális).

## Száraz szívás

- NT 30/1: A 2.889-154.0 (5 darab) rendelési számmal rendelkező készüléket használja kis- és közepes mennyiségű finom porszemcsék eltávolítására, különösen pormentes szennyeződések eltávolítására, javasoljuk a zárókupakkal rendelkező viesszűrő-zsákok használatát. A készülék viesszűrő-zsákkal rendelkezik.
- NT 40/1, NT 50/1 típus: A 2.889-155.0 (5 darab) rendelési számmal rendelkező készüléket használja kis- és közepes mennyiségű finom porszemcsék eltávolítására, különösen pormentes szennyeződések eltávolítására, javasoljuk a zárókupakkal rendelkező viesszűrő-zsákok használatát. A készülék viesszűrő-zsákkal rendelkezik.
- Nagymennyiségű finompor felszívásához használja a 2.889-158.0 rendelési számú (10 darab) kábelkötegelővel rendelkező szemeteszsákok használatát.

### Megjegyzés

Ez a készülék az L porosztállyal bezárólag bármilyen típusú por felszívására alkalmas.

### Megjegyzés

A készülék ipari porszívóként száraz, nem éghető, 1 mg/m<sup>3</sup> vagy nagyobb foglalkozási expozíciós határértékű porok felszívására alkalmas.

- Finom por felszívásához textil porzsák vagy szemeteszsák (különleges tartozék) is használható.

### A viesszűrő tasak beszerelése

1. Reteszelve ki és vegye le a szívófejet.
  2. Csatlakoztassa a viesszűrő tasakot.
- Ábra C**
3. Helyezze fel és reteszelve a szívófejet.

### A szemeteszsák telepítése

1. Reteszelve ki és vegye le a szívófejet.
  2. Helyezze be a szemeteszsákot (különleges tartozék).
- Ábra D**
3. Hajtsa a szemeteszsákot (különleges tartozék) a tartály fölé. Ügyeljen arra, hogy a jelölés a tartályon belül legyen, a két légtelenítő nyílás pedig a tartály hátoldalánál legyen pozícionálva.
  4. Helyezze fel és reteszelve a szívófejet.

## Nedves szívás

### ⚠ VESZÉLY

**Égészségre ártalmas por okozta veszély**

A por belélegzése légzőszervi megbetegedésekhez vezethet.

Nedves szívás esetén nem szabad egészségre ártalmas porokat összegyűjteni.

### Megjegyzés

A tartozékként kapható, 6.904-367.0 rendelési számú lapos redős szűrő (cellulóz) nem javasolt a rendszeres nedves porszívózáshoz.

### Megjegyzés

A 2.414-000.0 rendelési számú tartozék gyertyaszűrő nem alkalmas nedves szíváshoz.

### Szerelje be a gumiperemet

1. Szerelje ki a kefecsíkot.

**Ábra E**

2. Szerelje be a gumiperemetet.

### A viesszűrő tasak eltávolítása

- Nedves szennyeződés felszívásánál minden esetben el kell távolítani a viesszűrő tasakot.
1. Reteszelve ki és vegye le a szívófejet.

- Húzza ki a textil porzsákat a keretből.
- Ábra F**
- Zárja le szorosan a textil porzsákat a zárókupakkal.
- A használt viesszűrő tasakot a törvényi előírásoknak megfelelően ártalmatlanítsa.
- Helyezze fel és reteszelje a szívófejet.

#### Távolítsa el a mentesítő tasakot

- Nedves szennyeződés felszívása esetén a szemeteszsákot (különleges tartozék) minden esetben el kell távolítani.
- Reteszelje ki és vegye le a szívófejet.
  - Hajtsa fel a szemeteszsákot (különleges tartozék).
  - Ábra G**
  - Zárja le szorosan a szemeteszsákot (különleges tartozék) kábelkötővel a nyílás alatt.
  - Vegye ki a szemeteszsákot (különleges tartozék).
  - Nedves kendővel tisztítsa meg a tartály belsejét.
  - A szemeteszsákot (különleges tartozék) a törvényi előírásoknak megfelelően távolítsa el.
  - Helyezze fel és reteszelje a szívófejet.

#### Engedje le a szennyvizet

Csak az NT 50/1 típusnál:

- Engedje le a szennyvizet a leeresztő tömlőn keresztül.

#### Ábra H

#### Általános tudnivalók

- A nedves szennyeződés fufagejjel vagy kárpittisztító fejjel (opció) történő felszívásakor, illetve ha túlnyomórészt vizet szív fel egy tartályból, javasoljuk, hogy az „Automatikus szűrőletisztítás” funkciót kapcsolja ki.
- A max. folyadék szint elérésekor a készülék automatikusan lekapcsol.
- Nem vezető folyadékok esetében (pl. fűróemulzió, olajok és zsírok) a készülék tele tartály esetén nem kapcsol le. A töltési szintet folyamatosan ellenőrizni kell, és a tartályt időben ki kell üríteni.
- A nedves szívás befejezése után: Tisztítsa meg a főszűrő-elemet a szűrőletisztítás funkció használatával. Tisztítsa meg az elektrodákat egy kefével. Tisztítsa meg a tartályt nedves kendővel, majd szárítsa meg.

#### Klipsz csatlakozás

A szívótömlő klipsz rendszerrel van felszerelve. Minden 35 mm névleges átmérőjű tartozék alkatrész csatlakoztatható.

#### Ábra I

### Kezelés

#### Forgókapcsoló

<b>0 OFF</b>	Készülék KI
<b>1 ON</b>	Készülék BE Automatikus szűrőletisztítás: KI
<b>2 TACT MAX</b>	Készülék BE Automatikus szűrőletisztítás: maximális intervallum
<b>3 TACT MIN</b>	Készülék BE Automatikus szűrőletisztítás: minimális intervallum

#### Készülék bekapcsolása

- Dugja be a hálózati dugaszt.
- Állítsa a forgókapcsolót a kívánt programra.

#### Szívóteljesítmény beállítása

**Csak a beépített dugaszoló aljzattal rendelkező készülékeknél:**

- Állítsa be a szívóteljesítményt (min-max) a forgószabályozón.

#### Elektromos szerszámokkal végzett munkálatok

**Csak a beépített dugaszoló aljzattal rendelkező készülékeknél:**

#### ⚠ VESZÉLY

##### Áramütés veszélye

Sérülés és károsodás veszélye.

A dugaszoló aljzat kizárólag az elektromos szerszámok porszívóhoz történő közvetlen csatlakoztatására szolgál. A dugaszoló aljzat minden más felhasználása nem megengedett.

- Csatlakoztassa az elektromos szerszám hálózati dugaszát a porszívóhoz. A porszívó standby üzemmódban van.
- Kapcsolja be a készüléket a forgókapcsolóval.

#### Megjegyzés

A porszívó az elektromos szerszámmal együtt automatikusan ki- és bekapcsol.

#### Megjegyzés

A porszívó max. 0,5 másodperc indítási késleltetéssel és max. 15 másodperc leállítási késleltetéssel rendelkezik.

#### Megjegyzés

Elektromos szerszámok hálózati csatlakozási értéke, lásd a Műszaki adatokat.

- Távolítsa el a könyökcsovét a szívótömlőről.

#### Ábra J

- Szerelje fel a szívótömlőre a szerszámadaptert.
- Csatlakoztassa a szerszámadaptert az elektromos szerszámra.

#### Ábra K

#### Automatikus szűrőletisztítás

A készülék speciális szűrőtisztítással rendelkezik, amely finom por esetében különösen hatékony. Ez a rendszer 15 másodpercenként (TACT MAX), illetve 60 másodpercenként (TACT MIN) levegőbefújással automatikusan megtisztítja a főszűrőelemet (pulzáló hang).

- Állítsa a forgókapcsolót a kívánt programra (TACT MIN-TACT MAX).
- Power tisztítás (a főszűrő-elem erős szennyeződése esetén): Állítsa a forgókapcsolót a 2. programra, zárja le kézzel a szívócsövet, illetve a könyökcsovét, és várjon, amíg az automatikus szűrőletisztítás elindul (15 másodpercenként).

#### Ábra L

#### A készülék kikapcsolása

- Kapcsolja ki a készüléket a forgókapcsolóval.
- Húzza ki a hálózati dugaszt.

#### Minden használat után

- Ürítse ki a tartályt.
- Tisztítsa meg a készüléket belül és kívül porszívózással és egy nedves kendővel való letörléssel.

#### Hajtsa be/ki a tolokengyelt

Csak az NT 50/1 típusnál:

- Oldja ki a tolokengyel-reteszt és állítsa be a tolokengyelt.

## A készülék tárolása

1. A szívótműt és a hálózati kábelt az ábrának megfelelően tárolja.
2. Ábrá M
2. Állítsa a készüléket egy száraz helyiségbe, és biztosítsa jogosulatlan hozzáférés ellen.

## Shállítás

### ⚠ VIGYÁZAT

#### A súly figyelmen kívül hagyása

Sérülés és károsodás veszélye

Shállítás során ügyeljen a készülék súlyára.

1. Vegye ki a szívócsövet a padlókefével együtt a tartóból. A készüléket a hordozáshoz a fogójánál és a szívócsőnél fogja meg, ne a tolokengyelnél.
2. Járműben történő shállítás esetén a készüléket a mindenkor érvényes irányelvek szerint biztosítsa csúszás és felborulás ellen.

## Tárolás

### ⚠ VIGYÁZAT

#### A súly figyelmen kívül hagyása

Sérülés és károsodás veszélye

Raktározás során ügyeljen a készülék súlyára.

A készüléket csak belső terekben szabad tárolni.

## Ápolás és karbantartás

### ⚠ VESZÉLY

#### Áramütés veszélye

Sérülésveszély áram alatt álló részek érintése miatt

Kapcsolja ki a készüléket.

Húzza ki a hálózati dugaszt.

A DGUV (Német Balesetmegelőzési Rendelet - Alapelvek és Megelőzés) 1. sz. előírásai értelmében a porlétávolító készülékek a veszélyek megelőzésére és elhárítására használt biztonsági eszközök.

### FIGYELEM

#### A szilikon tartalmú ápolószerek

megettámadhatják a műanyag részeket.

Ne használjon szilikon tartalmú ápolószert a tisztításhoz.

- Az egyszerű karbantartási és ápolási munkákat ön maga is elvégezheti.
- A készülék felületét és a tartály belső oldalát rendszeresen meg kell tisztítani egy nedves ruhával.

## Főszűrőbetét

### A lapos redős szűrő cseréje

1. Nyissa ki a szűrő fedelét.
2. Vegye ki a szűrőkeretet.
3. Ábra N
3. Vegye ki a lapos redős szűrőt.
4. A használt lapos redős szűrőt a jogszabályi előírásoknak megfelelően ártalmatlanítsa.
5. A tisztalevegős oldalra jutott szennyeződést távolítsa el.
6. Nedves ronggyal tisztítsa meg a szűrőkeretet és a szűrőkeret burkolatát.
7. Helyezzen be új lapos redős szűrőt. A behelyezésnél ügyelni kell arra, hogy a lapos harmonikaszűrő minden oldalán jól illeszkedjen.
8. Helyezze be a szűrőkeretet.
9. Zárja be a szűrő lefedést annak hallható reteszeldéséig.

## A gyertyaszűrő cseréje

1. Nyissa ki a szűrő fedelét.
2. Vegye ki a gyertyaszűrőt (külön tartozék).
3. Ábra O
3. Az elhasznált gyertyaszűrőt (külön tartozék) a törvényi előírásoknak megfelelően ártalmatlanítsa.
4. A tisztalevegős oldalra jutott szennyeződést távolítsa el.
5. Nedves ronggyal tisztítsa meg a gyertyaszűrő burkolatát.
6. Helyezzen be új gyertyaszűrőt (külön tartozék).
7. Zárja be a szűrő lefedést annak hallható reteszeldéséig.

## A vilesszűrő tasak cseréje

1. Reteszelve ki és vegye le a szívófejet.
2. Húzza ki a textil porzsákot a keretből.
3. Ábra F
3. Zárja le szorosan a textil porzsákot a zárókupakkal.
4. A használt vilesszűrő tasakot a törvényi előírásoknak megfelelően ártalmatlanítsa.
5. Illesse be az új vilesszűrő tasakot.
6. Helyezze fel és reteszelve a szívófejet.

## Mentesítő tasak cseréje

1. Reteszelve ki és vegye le a szívófejet.
2. Hajtsa fel a szemeteszsákot (különleges tartozék).
3. Ábra G
3. Zárja le szorosan a szemeteszsákot (különleges tartozék) kábelkötővel a nyílás alatt.
4. Vegye ki a szemeteszsákot (különleges tartozék).
5. Nedves kendővel tisztítsa meg a tartály belsejét.
6. A szemeteszsákot (különleges tartozék) a törvényi előírásoknak megfelelően távolítsa el.
7. Helyezzen fel új szemeteszsákot (különleges tartozék).
8. Hajtsa a szemeteszsákot (különleges tartozék) a tartály fölé. Ügyeljen arra, hogy a jelölés a tartályon belül legyen, a két légtelenítő nyílás pedig a tartály hátoldalánál legyen pozícionálva.
9. Helyezze fel és reteszelve a szívófejet.

## Elektródák tisztítása

1. Reteszelve ki és vegye le a szívófejet.
2. Tisztítsa meg az elektródákat egy kefével.
3. Helyezze fel és reteszelve a szívófejet.

## Segítség üzemzavarok esetén

### ⚠ VESZÉLY

#### Áramütés veszélye

Sérülésveszély áram alatt álló részek érintése miatt

Kapcsolja ki a készüléket.

Húzza ki a hálózati dugaszt.

#### Megjegyzés

Amennyiben üzemzavar lép fel (pl. szűrőtörés), a készüléket azonnal le kell kapcsolni. Az ismételt üzembe helyezés előtt az üzemzavart el kell hárítani.

#### Szivóturbina nem működik

1. Ellenőrizze a dugaszoló aljzatot és az áramellátás biztosítékát.
2. Ellenőrizze a hálózati kábelt, a hálózati dugaszt, az elektródákat és adott esetben a készülék dugaszolóaljátát.
3. Kapcsolja be a készüléket.

#### A szivóturbina lekapcsol

1. Üritse ki a tartályt.



## A szivóturbina a tartály kiürítését követően nem indul el újra

1. Kapcsolja ki a készüléket és várjon 5 másodpercet. Kapcsolja be ismét a készüléket.
2. Tisztítsa meg az elektródákat egy kefével.

## A szivóerő csökken

1. Távolítsa el az elzáró szennyeződések a szívófejből, szívócsőből, szivótömlőből vagy a főszűrőelemből.
2. Cserélje ki a teli vilesszűrő tasakot.
3. Cserélje ki a teli szemeteszakót (különleges tartozék).
4. Reteszelve megfelelően a szűrő lefedést.
5. Cserélje ki a főszűrőelemet.
6. Csak az NT 50/1 típusnál: Ellenőrizze a leeresztő tömlő tömítettségét.

## Por kilépése szívás közben

1. Csak lapos redős szűrő esetén: Ellenőrizze, hogy a lapos redős szűrő megfelelő beszerelési helyzetben van-e, illetve szükség esetén korrigálja a helyzetét.

### Ábra P

2. Cserélje ki a főszűrőelemet.

## A lekapcsoló automata (nedves szívás) nem válszol

1. Tisztítsa meg az elektródákat egy kefével.
2. Az töltési szintet az elektromosan nem vezető folyadékok esetében mindig ellenőrizni kell.

## Automatikus szűrőletisztítás nem működik

1. Szivótömlő nincs csatlakoztatva.

## Az automata szűrőletisztítást nem lehet kikapcsolni

1. Értesítse az ügyfélszolgálatot.

## Az automata szűrőletisztítást nem lehet bekapcsolni

1. Értesítse az ügyfélszolgálatot.

## Ügyfélszolgálat

Ha az üzemzavart nem sikerül elhárítani, a készüléket az ügyfélszolgálattal kell megvizsgáltatni.

## Garancia

Minden országban az illetékes értékesítő társaságunk által megadott garanciális feltételek vannak érvényben. A készüléknel felmerülő esetleges zavarokat a garanciaidőn belül díjmentesen orvosoljuk, amennyiben anyag-, illetve gyártási hibáról van szó. Garanciális esetben kérjük, a számlával együtt forduljon kereskedőjéhez vagy a legközelebbi, arra jogosult ügyfélszolgálati irodához.

(A címet lásd a hátoldalon)

## Tartozékok és pótalkatrészek

Csak eredeti tartozékokat és eredeti pótalkatrészt alkalmazzon; ezek garantálják a készülék biztonságos és zavartalan üzemelését.

A tartozékokra és pótalkatrészekre vonatkozóan információkat itt talál: [www.kaercher.com](http://www.kaercher.com).

## EU-megfelelőségi nyilatkozat

Ezúton kijelentjük, hogy az alább megjelölt gép tervezése és felépítése alapján, valamint az általunk forgalomba hozott kivitelben megfelel a vonatkozó EU-irányelvek alapvető biztonsági és egészségügyi követelményeinek. A gépen végzett, de velünk nem egyeztetett módosítás esetén jelen nyilatkozat érvényét veszti.

Termék: Nedves és száraz porszívó

Típus: 1.148-xxx

### Vonatkozó EU-irányelvek

2006/42/EK (+2009/127/EK)

2011/65/EU irányelv

2014/30/EU irányelv

### Alkalmazott harmonizált szabványok

EN IEC 63000: 2018

EN 55014-1: 2017 + A11: 2020

EN 55014-2: 2015

EN 60335-1

EN 60335-2-69

EN 61000-3-2: 2014

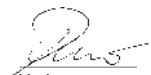
EN 61000-3-3: 2013

EN 62233: 2008

### Alkalmazott nemzeti szabványok

-

Az aláírók az ügyvezetés megbízásából és teljeskörű meghatalmazásával cselekednek.



H. Jenner

Chairman of the Board of Management



S. Reiser

Director Regulatory Affairs & Certification

### Dokumentációs meghatalmazott:

S. Reiser

Alfred Kärcher SE & Co. KG

Alfred-Kärcher-Str. 28 - 40

71364 Winnenden (Németország)

Tel.: +49 7195 14-0

Fax: +49 7195 14-2212

Winnenden, 2020/10/01

## Műszaki adatok

		NT 30/1	NT 30/1	NT 40/1	NT 40/1	NT 50/1	NT 50/1
		Tact L	Tact Te L	Tact L	Tact Te L	Tact L	Tact Te L
<b>Elektromos csatlakozás</b>							
Hálózati feszültség	V	220-240	220-240	220-240	220-240	220-240	220-240
Hálózati feszültség (AU)	V	240	240	240	240	240	240
Fázis	~	1	1	1	1	1	1
Hálózati frekvencia	Hz	50-60	50-60	50-60	50-60	50-60	50-60
Védettség		IPX4	IPX4	IPX4	IPX4	IPX4	IPX4
Érintésvédelmi osztály		I	I	I	I	I	I
Névleges teljesítmény	W	1200	1200	1200	1200	1200	1200
Maximális teljesítmény	W	1380	1380	1380	1380	1380	1380

		NT 30/1 Tact L	NT 30/1 Tact Te L	NT 40/1 Tact L	NT 40/1 Tact Te L	NT 50/1 Tact L	NT 50/1 Tact Te L
Készülék-csatlakozóaljzat hálózati csatlakozási értéke (EU)	W		100-2200		100-2200		100-2200
Készülék-csatlakozóaljzat hálózati csatlakozási értéke (GB)	W		100-1800		100-1800		100-1800
Készülék-csatlakozóaljzat hálózati csatlakozási értéke (CH)	W		100-1100		100-1100		100-1100
Készülék-csatlakozóaljzat hálózati csatlakozási értéke (AU)	W		100-1200		100-1200		100-1200
<b>A készülék teljesítményre vonatkozó adatai</b>							
Tartály tartalma	l	31	31	39	39	51	51
Folyadék-töltésszint	l	17	17	24	24	35	35
Levegőmennyiség (max.) 35 mm átmérőjű és 2,5 m hosszú szívótömlővel	m <sup>3</sup> /h (l/s)	150 (42)		150 (42)		150 (42)	
Vákuum (max.) 35 mm átmérőjű és 2,5 m hosszú szívótömlővel	kPa (mbar)	23,0 (230)		23,0 (230)		23,0 (230)	
Levegőmennyiség (max., szívómotor)	m <sup>3</sup> /h (l/s)	266 (74)	266 (74)	266 (74)	266 (74)	266 (74)	266 (74)
Vákuum (max., szívómotor)	kPa (mbar)	27,3 (273)	27,3 (273)	27,3 (273)	27,3 (273)	27,3 (273)	27,3 (273)
Levegőmennyiség (max.) 35 mm átmérőjű és 4,0 m hosszú szívótömlővel	m <sup>3</sup> /h (l/s)		140 (39)		140 (39)		140 (39)
Vákuum (max.) 35 mm átmérőjű és 4,0 m hosszú szívótömlővel	kPa (mbar)		23,0 (230)		23,0 (230)		23,0 (230)
<b>Méretek és súlyok</b>							
Jellemző üzemi súly	kg	13,5	13,5	14,4	14,4	18,3	18,3
Hosszúság x szélesség x magasság	mm	560 x 370 x 580	560 x 370 x 580	560 x 370 x 655	560 x 370 x 655	640 x 370 x 1045	640 x 370 x 1045
Lapos redős szűrő szűrőfelülete	m <sup>2</sup>	0,6	0,6	0,6	0,6	0,6	0,6
Gyertyaszűrő szűrőfelülete	m <sup>2</sup>	0,2	0,2	0,2	0,2	0,2	0,2
Szívótömlő átmérője	mm	35 / 40	35 / 40	35 / 40	35 / 40	35 / 40	35 / 40
Szívótömlő hossza	m	2,5	4,0	2,5	4,0	2,5	4,0
<b>Az EN 60335-2-69 szerint meghatározott értékek</b>							
Zajszint L <sub>pA</sub>	dB(A)	69	69	68	68	68	68
Bizonytalansági paraméter K <sub>pA</sub>	dB(A)	2	2	2	2	2	2
Kéz-kar-vibrációs érték	m/s <sup>2</sup>	<2,5	<2,5	<2,5	<2,5	<2,5	<2,5
Bizonytalansági paraméter K	m/s <sup>2</sup>	0,2	0,2	0,2	0,2	0,2	0,2
<b>Hálózati kábel</b>							
Hálózati kábel típusa	mm <sup>2</sup>	H07RN-F 3x1,0	H07RN-F 3x1,5	H07RN-F 3x1,0	H07RN-F 3x1,5	H07RN-F 3x1,0	H07RN-F 3x1,5
Alkatrészszám (EU)		6.650-591.0	6.650-665.0	6.650-591.0	6.650-665.0	6.650-591.0	6.650-665.0
Alkatrészszám (GB)		6.650-724.0	6.650-728.0	6.650-724.0	6.650-728.0	6.650-724.0	6.650-728.0
Alkatrészszám (CH)		6.650-722.0	6.650-726.0	6.650-722.0	6.650-726.0	6.650-722.0	6.650-726.0
Alkatrészszám (AU)		6.650-723.0	6.650-727.0	6.650-723.0	6.650-727.0	6.650-723.0	6.650-727.0
Kábelhossz	m	7,5	7,5	7,5	7,5	7,5	7,5

A műszaki változtatások jogát fenntartjuk.

## Obsah

Obecné pokyny .....	99
Ochrana životního prostředí .....	99
Použití v souladu s určením .....	99
Popis přístroje .....	99
Symboly na přístroji .....	100
Příprava .....	100
Uvedení do provozu .....	100
Obsluha .....	101
Přeprava .....	102
Skladování .....	102
Péče a údržba .....	102
Nápověda při poruchách .....	102
Záruka .....	103
Příslušenství a náhradní díly .....	103
EU prohlášení o shodě .....	103
Technické údaje .....	103

## Obecné pokyny



Před prvním použitím přístroje si přečtete tento Původní návod k používání a přiložené bezpečnostní pokyny č. 59562490 (od vydání 07/19). Řiďte se jimi. Uchovejte obě příručky pro pozdější použití nebo pro dalšího vlastníka.

- V případě nedodržování návodu k použití a bezpečnostních pokynů mohou vzniknout škody na přístroji a nebezpečí pro obsluhu a další osoby.
- Škody vzniklé při přepravě ihned oznámte prodejci.
- Při vybalení zkontrolujte obsah balení, zda nechybí příslušenství a zda není obsah poškozený.

## Ochrana životního prostředí



Obalové materiály jsou recyklovatelné. Obaly prosím likvidujte ekologickým způsobem.



Elektrické a elektronické přístroje obsahují hodnotné recyklovatelné materiály a často součásti, jako baterie, akumulátory nebo olej, které mohou při chybném zacházení nebo likvidaci představovat potenciální nebezpečí pro lidské zdraví nebo pro životní prostředí. Pro řádný provoz přístroje jsou však tyto součásti nezbytné. Přístroje označené tímto symbolem se nesmí likvidovat s domovním odpadem.

### Informace k obsaženým látkám (REACH)

Aktuální informace k obsaženým látkám naleznete na stránkách: [www.kaercher.com/REACH](http://www.kaercher.com/REACH)

## Použití v souladu s určením

- Tento přístroj na vysávání suchých/mokrých nečistot je určen k odstraňování suchých nečistot a tekutin.
- Přístroj je vhodný k odsávání suchého, nehořlavého, zdraví škodlivého prachu na strojích a přístrojích; prachová třída L dle EN 60335-2-69. Omezení: Nesmí se vysávat rakovinotvorné (karcinogenní) látky.
- Tento přístroj je vhodný k průmyslovému použití, např. v hotelech, školách, nemocnicích, továrnách, obchodech, v kancelářích a pohostinských zařízeních.
- Platí pouze pro Švýcarsko: Zásuvka se smí používat pouze při provozu v suchém prostředí.

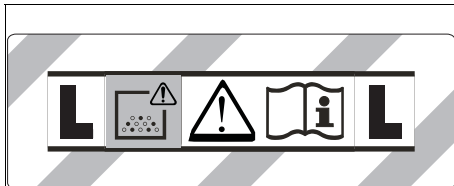
## Popis přístroje

### Ilustrace A

- 1 Elektrody
- 2 Sací hrdlo
- 3 Sací hadice
- 4 Háček hadice
- 5 Zajištění posuvného madla (jen NT 50/1)
- 6 Štěrbinová hubice
- 7 Výstup vzduchu, pracovní vzduch
- 8 Sací hlava
- 9 Zajištění sací hlavy
- 10 Zapuštěné madlo
- 11 Nádoba na nečistoty
- 12 Řiditelné kolečko
- 13 Rukojeť
- 14 Vstup vzduchu, chladicí vzduch motoru
- 15 Podlahová hubice
- 16 Sací hubice
- 17 Doraz pro nástrojový kufr
- 18 Pryžová objímka, šroubovací
- 19 Upevňovací oko
- 20 Kryt filtru
- 21 Držadlo
- 22 Regulátor sací síly (plynulý)
- 23 Nástrojový adaptér (jen Tact Te L)
- 24 Posuvné madlo (jen NT 50/1)
- 25 Otočný regulátor sacího výkonu (min-max) (jen Tact Te L)
- 26 Otočný spínač
- 27 Zásuvka (jen Tact Te L)
- 28 Držák podlahové hubice
- 29 Vypouštěcí hadice (jen NT 50/1)
- 30 Držák sací trubice
- 31 Kabelový hák (jen NT 50/1)
- 32 Koleno
- 33 Síťový kabel
- 34 Držák pro koleno (jen NT 30/1, NT 40/1)
- 35 Rám filtru
- 36 Plochý skládaný filtr (PES)
- 37 Čištění filtru
- 38 Typový štítek

## Symbyly na přístroji

### Prachová třída



**VAROVÁNÍ:** Tento přístroj obsahuje zdraví nebezpečný prach. Jeho vyprazdňování a údržbu včetně odstranění prachového sáčku smí provádět jen znalé osoby, jež nosí vhodné ochranné pracovní prostředky. Nezapínejte, dokud nebude nainstalován kompletní filtrační systém.

### Prvky hlavního filtru

	Plochý skládaný filtr (celulóza)	
	Objednáací číslo	6.904-367.0
	Plochý skládaný filtr (PES)	
	Objednáací číslo	6.907-662.0
	Plochý skládaný filtr (PTFE)	
	Objednáací číslo	6.907-455.0
	Plochý skládaný filtr (PTFE H)	
	Objednáací číslo	6.907-671.0
	Svíčkový filtr	
	Objednáací číslo	2.414-000.0

### Příprava

1. Vybalte přístroj a namontujte příslušenství.

**Ilustrace B**

### Uvedení do provozu

#### **VAROVÁNÍ**

##### **Nebezpečí od zdraví škodlivého prachu**

Onemocnění dýchacích cest způsobené vdechnutím prachu.

Nevyšávejte bez filtračního prvku, neboť jinak hrozí ohrožení zdraví zvýšeným únikem jemného prachu.

#### **POZOR**

##### **Nebezpečí vniknutí jemného prachu**

Nebezpečí poškození sacího motoru.

Při vysávání nikdy neodstraňujte prvek hlavního filtru.

### Antistatický systém

Prostřednictvím uzemněného připojovacího hrdla jsou odváděny elektrostatické náboje. Zamezí se tím jiskření a proudovým nárazům pomocí elektricky vodivého příslušenství (volitelné příslušenství).

### Vysávání za sucha

- NT 30/1: Pro obzvlášť bezprašnou likvidaci nečistot při vysávání malého až středního množství jemného prachu doporučujeme použít rounový filtrační sáček s uzávěrem, obj. číslo 2.889-154.0 (5 kusů). Přístroj je vybaven rounovým filtračním sáčkem.

- NT 40/1, NT 50/1: Pro obzvlášť bezprašnou likvidaci nečistot při vysávání malého až středního množství jemného prachu doporučujeme použít fleecový filtrační sáček s uzávěrem, obj. číslo 2.889-155.0 (5 kusů). Přístroj je vybaven rounovým filtračním sáčkem.
- Pro vysávání většího množství jemného prachu doporučujeme použít sáček na likvidaci odpadu s vázacím páskem na kabely, obj. číslo 2.889-158.0 (10 kusů).

#### **Upozornění**

Tímto přístrojem lze vysávat všechny druhy prachu až do prachové třídy L.

#### **Upozornění**

Přístroj je jako průmyslový vysavač vhodný k vysávání suchého, nehořlavého prachu s mezními hodnotami na pracovišti většími nebo rovnými 1 mg/m<sup>3</sup>.

- Při vysávání jemného prachu lze dodatečně použít rounový filtrační sáček nebo sáček na likvidaci odpadu (zvláštní příslušenství).

### Montáž rounového filtračního sáčku

1. Odjistěte a sundejte sací hlavu.
  2. Nasadte rounový filtrační sáček.
- Ilustrace C**
3. Nasadte a zajistěte sací hlavu.

### Montáž sáčku na likvidaci odpadu

1. Odjistěte a sundejte sací hlavu.
  2. Nasadte sáček na likvidaci odpadu (zvláštní příslušenství).
- Ilustrace D**
3. Sáček na likvidaci odpadu (zvláštní příslušenství) přehněte přes nádrž. Dbejte na to, aby se čárová značka nacházela uvnitř zásobníku a oba odvodušňovací otvory byly umístěny na zadní stěně zásobníku.
  4. Nasadte a zajistěte sací hlavu.

### Vysávání mokrych nečistot

#### **NEBEZPEČÍ**

##### **Nebezpečí od zdraví škodlivého prachu**

Onemocnění dýchacích cest způsobené vdechnutím prachu.

Při vysávání mokrych nečistot se nesmí vysávat zdraví škodlivý prach.

#### **Upozornění**

Plochý skládaný filtr (celulóza) s objednáacím číslem 6.904-367.0, který je dostupný jako příslušenství, se pro pravidelné vysávání mokrych nečistot nedoporučuje.

#### **Upozornění**

Svíčkový filtr, který je dostupný jako příslušenství s objednáacím číslem 2.414-000.0, není vhodný pro vysávání mokrych nečistot.

### Montáž pryžových chlopní

1. Demontujte kartáčové pásky.
- Ilustrace E**
2. Namontujte pryžové chlopně.

### Odstranění rounového filtračního sáčku

- Při vysávání mokrych nečistot se musí vždy odstranit rounový filtrační sáček.
1. Odjistěte a sundejte sací hlavu.
  2. Rounový filtrační sáček na přírubě vytáhněte nahoru.
- Ilustrace F**
3. Rounový filtrační sáček těsně uzavřete uzávěrem.
  4. Použitý rounový filtrační sáček zlikvidujte podle zákonných předpisů.
  5. Nasadte a zajistěte sací hlavu.

### Odstranění sáčku na likvidaci odpadu

- Při vysávání mokřých nečistot se musí vždy odstranit sáček na likvidaci odpadu (zvláštní příslušenství).
  - 1. Odjistěte a sundejte sací hlavu.
  - 2. Sáček na likvidaci odpadu (zvláštní příslušenství) vyhrňte nahoru.
- Ilustrace G**
- 3. Sáček na likvidaci odpadu (zvláštní příslušenství) těsně uzavřete kabelovým páskem pod otvorem.
  - 4. Sáček na likvidaci odpadu (zvláštní příslušenství) vyjměte.
  - 5. Nádrž očistěte vlhkým hadříkem.
  - 6. Sáček na likvidaci odpadu (zvláštní příslušenství) zlikvidujte podle zákonných předpisů.
  - 7. Nasaďte a zajistěte sací hlavu.

### Vypustěte znečištěnou vodu

Jen NT 50/1:

- 1. Vypustěte znečištěnou vodu přes vypouštěcí hadici.

### Ilustrace H

#### Všeobecně

- Při vysávání mokřých nečistot štěrbínovou hubicí nebo hubicí na čalounění (volitelné příslušenství), případně když vysáváte převážně vodu z nějaké nádrže, doporučujeme vypnout funkci „Automatické čištění filtru“.
- Při dosažení max. hladiny kapaliny se přístroj automaticky vypne.
- V případě nevodivých kapalin (například vrtací emulze, oleje a tuky) se přístroj při plné nádobě nevypne. Výška hladiny se musí neustále kontrolovat a nádoba včas vyprázdnit.
- Po ukončení vysávání mokřých nečistot: Vyčistěte prvek hlavního filtru pomocí čištění filtru. Očistěte elektrody kartáčkem. Očistěte nádrž vlhkým hadříkem a osušte ji.

#### Klipové spojení

Sací hadice je vybavena klipovým systémem. Připojit lze všechny díly příslušenství se jmenovitou světlostí 35 mm.

### Ilustrace I

## Obsluha

### Otočný spínač

<b>0 OFF</b>	Přístroj VYP
<b>1 ON</b>	Přístroj ZAP Automatické čištění filtru: VYP
<b>2 TACT MAX</b>	Přístroj ZAP Automatické čištění filtru: maximální interval
<b>3 TACT MIN</b>	Přístroj ZAP Automatické čištění filtru: minimální interval

### Zapnutí přístroje

- 1. Zasuňte síťovou zástrčku.
- 2. Nastavte otočný spínač na požadovaný program.

### Nastavení sacího výkonu

**Pouze pro přístroje se zabudovanou zásuvkou:**

- 1. Nastavte sací výkon (min-max) na otočném regulátoru.

### Práce s elektrickým náradím

**Pouze pro přístroje se zabudovanou zásuvkou:**

#### ⚠ NEBEZPEČÍ

#### Nebezpečí úrazu elektrickým proudem

Nebezpečí úrazu a poškození.

Zásuvka je určena pouze k přímému připojení elektrického nářadí k vysavači. Jakékoliv jiné použití této zásuvky je nepřipustné.

- 1. Zasuňte síťovou zástrčku od elektrického nářadí do zásuvky na vysavači. Vysavač je v pohotovostním režimu.
- 2. Zapněte přístroj otočným spínačem.

#### Upozornění

Vysavač se bude automaticky zapínat a vypínat spolu s elektrickým nářadím.

#### Upozornění

Vysavač má zpoždění při náběhu až 0,5 sekundy a dobu doběhu až 15 sekund.

#### Upozornění

Hodnota příkonu elektrického nářadí viz Technické údaje.

- 3. Odstraňte koleno ze sací hadice.

#### Ilustrace J

- 4. Namontujte nástrojový adaptér na sací hadici.
- 5. Připojte nástrojový adaptér k elektrickému nářadí.

#### Ilustrace K

### Automatické čištění filtru

Přístroj disponuje speciálním čištěním filtru, zvláště účinným u jemného prachu. Přitom se prvky hlavního filtru každých 15 sekund (TACT MAX) resp. každých 60 sekund (TACT MIN) automaticky čistí nárazem vzduchu (pulzující zvuk).

- 1. Otočný spínač nastavte na požadovaný program (TACT MIN-TACT MAX).
- 2. Silové čištění (při zvláště silném znečištění prvku hlavního filtru): Otočný spínač nastavte na program 2, sací hubici příp. koleno uzavřete rukou a vyčkejte na automatické čištění filtru (každých 15 sekund).

#### Ilustrace L

### Vypnutí přístroje

- 1. Vypněte přístroj otočným spínačem.
- 2. Vytáhněte síťovou zástrčku.

### Po každém provozu

- 1. Vyprázdněte nádobu.
- 2. Očistěte přístroj zvenku i zevnitř výtím a otřením vlhkým hadříkem.

### Sklopení/vyklopení posuvného madla

Jen NT 50/1:

- 1. Uvolněte zajištění posuvného madla a přestavte madlo.

### Uložení přístroje

- 1. Sací hadici a síťový kabel ukládejte podle obrázku.

#### Ilustrace M

- 2. Přístroj odstavte do suché místnosti a zajistěte ho proti neoprávněnému použití.

## Přeprava

### ⚠ UPOZORNĚNÍ

#### **Nedodržení hmotnosti**

*Nebezpečí úrazu a poškození*

*Při přepravě vezměte v úvahu hmotnost stroje.*

1. Vyměňte sací trubici s podlahovou hubicí z držáku. Přístroj uchopte pro přenášení za držadlo a sací trubici, nikoliv za posuvné madlo.
2. Při přepravě ve vozidle zajistíte přístroj podle příslušných platných směrnic proti sklouznutí a převržení.

## Skladování

### ⚠ UPOZORNĚNÍ

#### **Nedodržení hmotnosti**

*Nebezpečí úrazu a poškození*

*Při skladování vezměte v úvahu hmotnost přístroje.*

Přístroj se smí skladovat pouze ve vnitřním prostoru.

## Péče a údržba

### ⚠ NEBEZPEČÍ

#### **Nebezpečí úrazu elektrickým proudem**

*Zranění v důsledku kontaktu s částmi pod elektrickým proudem*

*Vypněte přístroj.*

*Odpojte síťovou zástrčku.*

Stroje na odstraňování prachu jsou bezpečnostní mechanismy k prevenci nebo odstranění nebezpečí ve smyslu nařízení DGUV 1 (Německý Předpis o prevenci úrazů, zásady prevence).

### **POZOR**

#### **Ošetřovací prostředky obsahující silikony**

*Mohou být napadeny plastové díly.*

*K čištění nepoužívejte ošetřovací prostředky obsahující silikony.*

- Jednoduchou údržbu a ošetřování můžete provádět sami.
- Povrch přístroje a vnitřní stranu nádrže čistěte pravidelně vlhkým hadříkem.

### **Prvek hlavního filtru**

#### **Výměna plochého skládaného filtru**

1. Otevřete kryt filtru.
  2. Vyměňte rám filtru.
- Ilustrace N**
3. Vyměňte plochý skládaný filtr.
  4. Použitý plochý skládaný filtr zlikvidujte podle zákonných předpisů.
  5. Odstraňte nečistotu nasedanou na straně čistého vzduchu.
  6. Rám filtru a dosedací plochu očistěte vlhkým hadříkem.
  7. Vložte nový plochý skládaný filtr. Při vkládání dbejte na to, aby plochý skládaný filtr těsně přiléhal na všech stranách.
  8. Vložte rám filtru.
  9. Zavřete kryt filtru, musí slyšitelně zaskočit.

#### **Výměna svíčkového filtru**

1. Otevřete kryt filtru.
  2. Vyměňte svíčkový filtr (zvláštní příslušenství).
- Ilustrace O**
3. Použitý svíčkový filtr (zvláštní příslušenství) zlikvidujte podle zákonných předpisů.
  4. Odstraňte nečistotu nasedanou na straně čistého vzduchu.

5. Dosedací plochu svíčkového filtru očistěte vlhkým hadříkem.
6. Nasadte nový svíčkový filtr (zvláštní příslušenství).
7. Zavřete kryt filtru, musí slyšitelně zaskočit.

#### **Výměna rounového filtračního sáčku**

1. Odjistěte a sundejte sací hlavu.
  2. Rounový filtrační sáček na přírubě vytáhněte nahoru.
- Ilustrace F**
3. Rounový filtrační sáček těsně uzavřete uzávěrem.
  4. Použitý rounový filtrační sáček zlikvidujte podle zákonných předpisů.
  5. Nasadte nový rounový filtrační sáček.
  6. Nasadte a zajistěte sací hlavu.

#### **Výměna sáčku na likvidaci odpadu**

1. Odjistěte a sundejte sací hlavu.
  2. Sáček na likvidaci odpadu (zvláštní příslušenství) vyhrňte nahoru.
- Ilustrace G**
3. Sáček na likvidaci odpadu (zvláštní příslušenství) těsně uzavřete kabelovým páskem pod otvorem.
  4. Sáček na likvidaci odpadu (zvláštní příslušenství) vyjměte.
  5. Nádrž očistěte vlhkým hadříkem.
  6. Sáček na likvidaci odpadu (zvláštní příslušenství) zlikvidujte podle zákonných předpisů.
  7. Nasadte nový sáček na likvidaci odpadu (zvláštní příslušenství).
  8. Sáček na likvidaci odpadu (zvláštní příslušenství) přehněte přes nádrž. Dbejte na to, aby se čárová značka nacházela uvnitř zásobníku a oba odvodušňovací otvory byly umístěny na zadní stěně zásobníku.
  9. Nasadte a zajistěte sací hlavu.

#### **Čištění elektrod**

1. Odjistěte a sundejte sací hlavu.
2. Očistěte elektrody kartáčkem.
3. Nasadte a zajistěte sací hlavu.

## Nápověda při poruchách

### ⚠ NEBEZPEČÍ

#### **Nebezpečí úrazu elektrickým proudem**

*Zranění v důsledku kontaktu s částmi pod elektrickým proudem*

*Vypněte přístroj.*

*Odpojte síťovou zástrčku.*

#### **Upozornění**

*Pokud se vyskytne porucha (např. prasknutí filtru), musí se přístroj okamžitě vypnout. Před opětovným uvedením do provozu se musí porucha odstranit.*

#### **Neběží sací turbína**

1. Zkontrolujte zásuvku a pojistku elektrického napájení.
2. Zkontrolujte síťový kabel, síťovou zástrčku, elektrody a případně zásuvku přístroje.
3. Zapněte přístroj.

#### **Sací turbína se vypne**

1. Vyprázdňte nádobu.

#### **Sací turbína se po vyprázdnění nádoby znovu nerozběhne**

1. Přístroj vypněte a vyčkejte 5 sekund. Přístroj zase zapněte.
2. Očistěte elektrody kartáčkem.

## Klesá sací síla

1. Uvolněte ucpání sací hubice, sací trubice, sací hadice nebo prvku hlavního filtru.
2. Vyměňte plný rounový filtrační sáček.
3. Vyměňte plný sáček na likvidaci odpadu (zvláštní příslušenství).
4. Zaccvakněte správně kryt filtru.
5. Vyměňte prvek hlavního filtru.
6. Jen NT 50/1: Zkontrolujte těsnost vypouštěcí hadice.

## Únik prachu při vysávání

1. Jen v případě plochého skládaného filtru: Zkontrolujte/upravte správnou montážní polohu plochého skládaného filtru.

### Ilustrace P

2. Vyměňte prvek hlavního filtru.

## Nereaguje vypínací automatika (vysávání mokřých nečistot)

1. Očistíte elektrody kartáčkem.
2. Neustále kontrolujte výšku hladiny v případě elektricky nevodivé kapaliny.

## Nefunguje automatické čištění filtru

1. Není připojena sací hadice.

## Automatické čištění filtru nelze vypnout

1. Informujte zákaznický servis.

## Automatické čištění filtru nelze zapnout

1. Informujte zákaznický servis.

## Zákaznický servis

Pokud nelze poruchu odstranit, musí kontrolu přístroje provést zákaznický servis.

## Záruka

V každé zemi platí záruční podmínky vydané naší příslušnou odbytovou společností. Případné závady Vašeho přístroje odstraníme během záruční lhůty bezplatně, pokud jsou zaviněny vadou materiálu nebo výrobní vadou. V záručním případě se prosím obraťte s dokladem o koupi na Vašeho prodejce nebo na nejbližší autorizované servisní středisko. (Adresa viz zadní stranu)

## Příslušenství a náhradní díly

Používejte pouze originální příslušenství a náhradní díly, které Vám zaručují bezpečný a bezporuchový provoz přístroje.

Informace o příslušenství a náhradních dílech naleznete na stránkách [www.kaercher.com](http://www.kaercher.com).

## EU prohlášení o shodě

Prohlašujeme tímto, že níže uvedený stroj na základě svého provedení a druhu konstrukce, jakož i v provedení námi uváděném na trh, vyhovuje příslušným základním bezpečnostním a zdravotním požadavkům podle směrnic EU. V případě provedení námi neschválené změny stroje ztrácí toto prohlášení svoji platnost.

Výrobek: Vysavač pro vysávání za mokra a za sucha  
Typ: 1.148-xxx

### Příslušné směrnice EU

2006/42/ES (+2009/127/ES)

2011/65/EU

2014/30/EU

### Aplikované harmonizované normy

EN IEC 63000: 2018

EN 55014-1: 2017 + A11: 2020

EN 55014-2: 2015

EN 60335-1

EN 60335-2-69

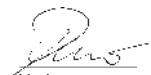
EN 61000-3-2: 2014

EN 61000-3-3: 2013

EN 62233: 2008

### Aplikované národní normy

Níže podepsaní jednají z pověření a se zplnomocněním vedení společnosti.



H. Jenner

Chairman of the Board of Management



S. Reiser

Director Regulatory Affairs & Certification

Zmocněnec pro dokumentaci:

S. Reiser

Alfred Kärcher SE & Co. KG

Alfred-Kärcher-Str. 28 - 40

71364 Winnenden (Německo)

Tel.: +49 7195 14-0

Fax: +49 7195 14-2212

Winnenden, 2020/10/01

## Technické údaje

		NT 30/1 Tact L	NT 30/1 Tact Te L	NT 40/1 Tact L	NT 40/1 Tact Te L	NT 50/1 Tact L	NT 50/1 Tact Te L
<b>Elektrické připojení</b>							
Napětí sítě	V	220-240	220-240	220-240	220-240	220-240	220-240
Napětí sítě (AU)	V	240	240	240	240	240	240
Fáze	~	1	1	1	1	1	1
Síťová frekvence	Hz	50-60	50-60	50-60	50-60	50-60	50-60
Krytí		IPX4	IPX4	IPX4	IPX4	IPX4	IPX4
Třída krytí		I	I	I	I	I	I
Jmenovitý výkon	W	1200	1200	1200	1200	1200	1200
Maximální výkon	W	1380	1380	1380	1380	1380	1380

		NT 30/1 Tact L	NT 30/1 Tact Te L	NT 40/1 Tact L	NT 40/1 Tact Te L	NT 50/1 Tact L	NT 50/1 Tact Te L
Hodnota příkonu zásuvky přístroje (EU)	W		100-2200		100-2200		100-2200
Hodnota příkonu zásuvky přístroje (GB)	W		100-1800		100-1800		100-1800
Hodnota příkonu zásuvky přístroje (CH)	W		100-1100		100-1100		100-1100
Hodnota příkonu zásuvky přístroje (AU)	W		100-1200		100-1200		100-1200
<b>Výkonnostní údaje přístroje</b>							
Obsah nádrže	l	31	31	39	39	51	51
Plnicí množství kapaliny	l	17	17	24	24	35	35
Množství vzduchu (max.) při průměru sací hadice 35 mm a délce 2,5 m	m <sup>3</sup> /h (l/s)	150 (42)		150 (42)		150 (42)	
Podtlak (max.) při průměru sací hadice 35 mm a délce 2,5 m	kPa (mbar)	23,0 (230)		23,0 (230)		23,0 (230)	
Množství vzduchu (max., sací motor)	m <sup>3</sup> /h (l/s)	266 (74)	266 (74)	266 (74)	266 (74)	266 (74)	266 (74)
Podtlak (max., sací motor)	kPa (mbar)	27,3 (273)	27,3 (273)	27,3 (273)	27,3 (273)	27,3 (273)	27,3 (273)
Množství vzduchu (max.) při průměru sací hadice 35 mm a délce 4,0 m	m <sup>3</sup> /h (l/s)		140 (39)		140 (39)		140 (39)
Podtlak (max.) při průměru sací hadice 35 mm a délce 4,0 m	kPa (mbar)		23,0 (230)		23,0 (230)		23,0 (230)
<b>Rozměry a hmotnosti</b>							
Typická provozní hmotnost	kg	13,5	13,5	14,4	14,4	18,3	18,3
Délka x šířka x výška	mm	560 x 370 x 580	560 x 370 x 580	560 x 370 x 655	560 x 370 x 655	640 x 370 x 1045	640 x 370 x 1045
Filtrační plocha, plochy skládaný filtr	m <sup>2</sup>	0,6	0,6	0,6	0,6	0,6	0,6
Filtrační plocha svíčkových filtrů	m <sup>2</sup>	0,2	0,2	0,2	0,2	0,2	0,2
Průměr sací hadice	mm	35 / 40	35 / 40	35 / 40	35 / 40	35 / 40	35 / 40
Délka sací hadice	m	2,5	4,0	2,5	4,0	2,5	4,0
<b>Zjištěné hodnoty podle EN 60335-2-69</b>							
Hladina akustického tlaku L <sub>pA</sub>	dB(A)	69	69	68	68	68	68
Nejistota K <sub>pA</sub>	dB(A)	2	2	2	2	2	2
Hodnota vibrací rukou/paží	m/s <sup>2</sup>	<2,5	<2,5	<2,5	<2,5	<2,5	<2,5
Nejistota K	m/s <sup>2</sup>	0,2	0,2	0,2	0,2	0,2	0,2
<b>Síťový kabel</b>							
Typ síťového kabelu	mm <sup>2</sup>	H07RN-F 3x1,0	H07RN-F 3x1,5	H07RN-F 3x1,0	H07RN-F 3x1,5	H07RN-F 3x1,0	H07RN-F 3x1,5
Objednací číslo (EU)		6.650-591.0	6.650-665.0	6.650-591.0	6.650-665.0	6.650-591.0	6.650-665.0
Objednací číslo (GB)		6.650-724.0	6.650-728.0	6.650-724.0	6.650-728.0	6.650-724.0	6.650-728.0
Objednací číslo (CH)		6.650-722.0	6.650-726.0	6.650-722.0	6.650-726.0	6.650-722.0	6.650-726.0
Objednací číslo (AU)		6.650-723.0	6.650-727.0	6.650-723.0	6.650-727.0	6.650-723.0	6.650-727.0
Délka kabelu	m	7,5	7,5	7,5	7,5	7,5	7,5

Technické změny vyhrazeny.



## Kazalo

Splošni napotki .....	105
Varovanje okolja .....	105
Namenska uporaba .....	105
Opis naprave .....	105
Simboli na napravi .....	106
Priprava .....	106
Zagon .....	106
Upravljanje .....	107
Transport .....	108
Skladiščenje .....	108
Nega in vzdrževanje .....	108
Pomoč pri motnjah .....	108
Garancija .....	109
Pribor in nadomestni deli .....	109
Izjava EU o skladnosti .....	109
Tehnični podatki .....	109

## Splošni napotki



Pred prvo uporabo naprave preberite ta izviva navodila in priložena varnostna navodila št. 59562490 (od izdaje 07/19).

ter jih upoštevajte.

Obe knjižici shranite za poznejšo uporabo ali za naslednjega uporabnika.

- Če navodil za uporabo in varnostnih navodil ne upoštevate, lahko nastanejo škoda na napravi in nevarnosti za upravljavca in druge osebe.
- Če opazite poškodbe, ki so nastale med transportom, takoj obvestite prodajalca.
- Ko vzamete vsebino paketa iz embalaže, preverite, ali manjka pribor in ali je vsebina poškodovana.

## Varovanje okolja



Materiali embalaže se lahko reciklirajo. Embalažo odstranite na okolju varen način.



Električne in elektronske naprave vsebujejo dragocene materiale z možnostjo recikliranja, pogosto pa tudi sestavne dele, kot so baterije, akumulatorske baterije ali olja, ki lahko pri napačni uporabi ali napačnem odstranjevanju škodujejo zdravju ljudi in okolju. Navedeni sestavni deli so kljub temu potrebni za pravilno delovanje naprave. Naprave, označene s tem simbolom, ne smete odvreči med gospodinjne odpadke.

### Napotki o sestavinah (REACH)

Aktualne informacije najdete na spletnem naslovu:

[www.kaeercher.com/REACH](http://www.kaeercher.com/REACH)

## Namenska uporaba

- Ta sesalnik za mokro/suho sesanje je zasnovan za odstranjevanje suhe umazanije in tekočin.
- Naprava je zasnovana za sesanje suhih, negorljivih, zdravju škodljivih prašnih snovi s strojev in opreme; primerna je za razred prahu L v skladu z EN 60335-2-69. Omejitev: Kancerogenih snovi ne sme sesati.
- Ta naprava je predvidena za industrijsko uporabo, npr. v hotelih, šolah, bolnišnicah, tovarnah, trgovinah, pisarnah in posredniških trgovinah.
- Velja samo za Švico: Vtičnico lahko uporabljate le med delovanjem v suhem okolju.

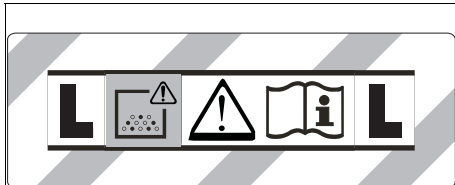
## Opis naprave

### Slika A

- 1 Elektrodi
- 2 Sesalni nastavek
- 3 Sesalna gibka cev
- 4 Kavelj za gibko cev
- 5 Zapah potisnega stremena (samo NT 50/1)
- 6 Šoba za stike
- 7 Izpust zraka, delovni zrak
- 8 Sesalna glava
- 9 Zaklep sesalne glave
- 10 Prijemna vdolbina
- 11 Posoda za umazanijo
- 12 Krmilno kolesce
- 13 Ročaj
- 14 Dovod zraka, hladilni zrak motorja
- 15 Talna šoba
- 16 Sesalna gibka cev
- 17 Omejevalnik za kovček za orodje
- 18 Gumijasta objemka, vijačna
- 19 Pritrdilno uho
- 20 Pokrov filtra
- 21 Nosilni ročaj
- 22 Regulator sesalne moči (brezstopenjski)
- 23 Adapter za orodje (samo Tact Te L)
- 24 Potisno streme (samo NT 50/1)
- 25 Vrtljivi regulator sesalne moči (min-max) (samo Tact Te L)
- 26 Vrtljivo stikalo
- 27 Vtičnica (samo Tact Te L)
- 28 Držalo za talno šobo
- 29 Izpustna gibka cev (samo NT 50/1)
- 30 Držalo sesalne cevi
- 31 Kavelj za kabel (samo NT 50/1)
- 32 Koleno
- 33 Omrežni kabel
- 34 Držalo za koleno (samo NT 30/1, NT 40/1)
- 35 Okvir filtra
- 36 Ploski nagubani filter (PES)
- 37 Čiščenje filtra
- 38 Tipska ploščica

## Simboli na napravi

### Razred prahu



**OPOZORILO:** Ta naprava vsebuje zdravju nevaren prah. Praznjenje in vzdrževanje, vključno z odstranjevanjem vrečke za prah, lahko izvaja samo usposobljeno osebo, ki nosi ustrezno zaščitno opremo. Naprave ne vklopite, dokler ni nameščen celoten filtrirni sistem.

### Glavni filtrski elementi

	Ploski nagubani filter (celuloza)	
	Številka za naročilo	6.904-367.0
	Ploski nagubani filter (PES)	
	Številka za naročilo	6.907-662.0
	Ploski nagubani filter (PTFE)	
	Številka za naročilo	6.907-455.0
	Ploski nagubani filter (PTFE H)	
	Številka za naročilo	6.907-671.0
	Svečni filter	
	Številka za naročilo	2.414-000.0

### Priprava

1. Odpakirajte napravo in sestavite pribor.

Slika B

### Zagon

#### **⚠ OPOZORILO**

**Nevarnost zaradi zdravju škodljivega prahu**

Bolezni dihal zaradi vdihavanja prahu.

Ne sesajte brez filtrskega elementa, saj lahko v naspornem primeru pride do ogrožanja zdravja zaradi povečanih izpustov delcev.

#### **POZOR**

**Nevarnost zaradi vstopa drobnega prahu**

Nevarnost poškodbe sesalnega motorja.

Pri sesanju nikoli ne odstranjujte glavnega filtrskega elementa.

### Antistatični sistem

Ozemljeni priključni nastavek odvaja statično elektriko. To preprečuje iskenje in sunke toka pri uporabi prevodnega pribora (opcijsko).

### Suho sesanje

- NT 30/1: Za posebno brezprašno odstranjevanje umazanije pri sesanju majhnih do srednjih količin drobnega prahu priporočamo uporabo filtrske vrečke iz flisa z zaporno kapico, številka za naročilo 2.889-154.0 (5 kosov). Naprava je opremljena s filtrsko vrečko iz flisa.

- NT 40/1, NT 50/1: Za posebno brezprašno odstranjevanje umazanije pri sesanju majhnih do srednjih količin drobnega prahu priporočamo uporabo filtrske vrečke iz flisa z zaporno kapico, številka za naročilo 2.889-155.0 (5 kosov). Naprava je opremljena s filtrsko vrečko iz flisa.
- Za sesanje velikih količin drobnega prahu priporočamo uporabo vrečke za odpadke s kabelsko vezico, številka za naročilo 2.889-158.0 (10 kosov).

#### **Napotek**

Ta naprava je primerna za sesanje vseh vrst prahov do razreda prahu L.

#### **Napotek**

Naprava je primerna kot industrijski sesalnik za sesanje suhih, nevtljljivih prahov z mejnimi vrednostmi za polklicno izpostavljenost (AGW), večjimi ali enakimi  $1 \text{ mg/m}^3$ .

- Pri sesanju drobnega prahu lahko dodatno uporabite filtrirno vrečko iz flisa ali vrečko za odpadke (posebni pribor).

### Nomeščanje filtrske vrečke iz flisa

1. Sprostite sesalno glavo in jo snemite.
2. Natakните filtrsko vrečko iz flisa.

#### **Slika C**

3. Namestite sesalno glavo in jo zapahnite.

### Nomestitve vrečke za odpadke

1. Sprostite sesalno glavo in jo snemite.
2. Vstavite vrečko za odpadke (posebni pribor).

#### **Slika D**

3. Vrečko za odpadke (posebni pribor) povlecite čez rob posode. Zagotovite, da je označevalna črta znotraj posode in da se obe odprtini za odzračevanje nahajata na hrbtini strani posode.
4. Namestite sesalno glavo in jo zapahnite.

### Mokro sesanje

#### **⚠ NEVARNOST**

**Nevarnost zaradi zdravju škodljivega prahu**

Bolezni dihal zaradi vdihavanja prahu.

Pri mokrem sesanju se ne sme sesati zdravju škodljivih prahov.

#### **Napotek**

Ploskega nagubanega filtra (celuloza), ki je na voljo kot pribor s številko za naročilo 6.904-367.0, ni priporočljivo redno uporabljati za mokro sesanje.

#### **Napotek**

Svečni filter, ki je na voljo kot pribor s št. naročila 2.414-000.0, ni primeren za mokro sesanje.

### Nomeščanje gumijastega tesnila

1. Demontajta krtač.

#### **Slika E**

2. Nameščanje gumijastega tesnila.

### Odstranjevanje filtrske vrečke iz flisa

- Pri sesanju mokre umazanije vedno odstranite filtrsko vrečko iz flisa.

1. Sprostite sesalno glavo in jo snemite.
2. Primate za priborico filtrske vrečke iz flisa in jo izvlecite v smeri navzgor.

#### **Slika F**

3. Filtrsko vrečko iz flisa tesno zaprite z zaporno kapico.
4. Rabljeno filtrsko vrečko iz flisa odstranite v skladu z zakonskimi določbami.
5. Namestite sesalno glavo in jo zapahnite.

## Odstranjevanje vrečke za odpadke

- Pri sesanju mokre umazanije vedno odstranite vrečko za odpadke (posebni pribor).
  - 1. Sprostite sesalno glavo in jo snemite.
  - 2. Vrečko za odpadke (posebni pribor) zavijajte navzgor.
- Slika G**
- 3. Vrečko za odpadke (posebni pribor) pod odprtino tesno zaprite s kabelsko vezico.
  - 4. Izvlecite vrečko za odpadke (posebni pribor).
  - 5. Posodo od znotraj očistite z vlažno krpo.
  - 6. Vrečko za odpadke (posebni pribor) odstranite v skladu z zakonskimi določbami.
  - 7. Namestite sesalno glavo in jo zapahnite.

## Izpuščanje umazane vode

Samo NT 50/1:

- 1. Umazano vodo izpustite skozi izpustno gibko cev.
- Slika H**

## Splošno

- Pri vpijanju mokre umazanije s šobo za fuge ali šobo za oblažnjeno pohištvo (opcija) ali pri pretežnem sesanju vode iz posode je priporočljivo izklopiti funkcijo "avtomatskega čiščenja filtra".
- Ko nivo tekočine doseže najvišjo raven, se naprava samodejno izklopi.
- Pri neprevodnih tekočinah (npr. vrtna emulzija, olja in maščobe) se naprava ne izključi, ko je posoda polna. Nivo je treba nenehno preverjati in posodo pravočasno izprazniti.
- Po koncu mokrega sesanja: Glavni filtrski element očistite s pomočjo stikala za čiščenje filtra. Elektrodi očistite s ščetko. Posodo očistite z vlažno krpo in jo posušite.

## Povezava z zaskočnim zapahom

Sesalna gibka cev je opremljena z zaskočnim sistemom. Priključite lahko vse dele pribora z nazivno širino 35 mm.

**Slika I**

## Upravljanje

### Vrtljivo stikalo

<b>0 OFF</b>	IZKLOP naprave
<b>1 ON</b>	VKLOP naprave Avtomatsko čiščenje filtra: IZKLOP
<b>2 TACT MAX</b>	VKLOP naprave Avtomatsko čiščenje filtra: največji interval
<b>3 TACT MIN</b>	VKLOP naprave Avtomatsko čiščenje filtra: minimalni interval

### Vklop naprave

- 1. Vstavite električni vtič.
- 2. Sučno stikalo nastavite na zeleni program.

## Nastavitev sesalne moči

Samo pri napravah z vgrajeno vtičnico:

- 1. Sesalno moč (min-max) nastavite z vrtljivim regulatorjem.

## Delo z električnimi orodji

Samo pri napravah z vgrajeno vtičnico:

### ⚠ NEVARNOST

#### Nevarnost udara elektrike

Nevarnost telesnih poškodb in materialne škode.

Vtičnica je namenjena samo neposrednemu priključku električnega orodja na sesalnik. Kakršna koli druga uporaba vtičnice ni dovoljena.

- 1. Vtič električnega orodja priključite v sesalnik. Sesalnik je v stanju pripravljenosti.

- 2. Napravo vklopite s sučnim stikalom.

#### Napotek

Sesalnik se samodejno vklopi in izklopi z električnim orodjem.

#### Napotek

sesalnik se zažene z zamikom do 0,5 sekunde in se izključi v roku 15 sekund.

#### Napotek

Za priključne vrednosti električnega orodja, glejte Tehnične podatke.

- 3. Odstranite koleno na sesalni gibki cevi.

#### Slika J

- 4. Namestite adapter za orodje na sesalno gibko cev.
- 5. Adapter za orodje namestite na električno orodje.

#### Slika K

## Avtomatsko čiščenje filtra

Možno je posebno čiščenje naprave, ki je učinkovito predvsem pri drobnem prahu. Pri tem se glavni filtrirni element vsakih 15 sekund (TACT MAX) oz. vsakih 60 sekund (TACT MIN) avtomatsko očisti s sunkom zraka (pulzirajoči hrup).

- 1. Sučno stikalo obrnite na zeleni program (TACT MIN-TACT MAX).
- 2. Intenzivno čiščenje (pri zelo umazanem glavnem filtrskem elementu): Sučno stikalo obrnite na program 2, sesalno cev oz. koleno zaprite z roko in počakajte na avtomatsko čiščenje filtra (vsakih 15 sekund).

#### Slika L

## Izklop naprave

- 1. Napravo izklopite s sučnim stikalom.
- 2. Izvlecite električni vtič.

## Po vsakem obratovanju

- 1. Izpraznite posodo.
- 2. Napravo od znotraj in od zunaj posesajte in obrišite z vlažno krpo.

## Iztegovanje/zlaganje potisnega stremena

Samo NT 50/1:

- 1. Sprostite zapah potisnega stremena in prilagodite potisno streme.

## Shranjevanje naprave

- 1. Sesalna gibka cev in omrežni kabel shranjujte, kot je prikazano na sliki.

#### Slika M

- 2. Napravo hranite v suhem prostoru in jo zavarujte pred nepooblaščenno uporabo.

## Transport

### ⚠ PREVIDNOST

#### Neupoštevanje teže

Nevarnost telesnih poškodb in materialne škode

Pri transportu upoštevajte težo naprave.

1. Iz držala vzemite sesalno cev s talno šobo. Napravo pri prenašanju držite za nosilni ročaj in ne za potisno stremo.
2. Pri transportu v vozilih zavarujte napravo pred zdrsom in prevrnitvijo v skladu z veljavnimi smernicami.

## Skladiščenje

### ⚠ PREVIDNOST

#### Neupoštevanje teže

Nevarnost telesnih poškodb in materialne škode

Pri skladiščenju upoštevajte težo naprave.

Napravo lahko skladiščite samo v notranjih prostorih.

## Nega in vzdrževanje

### ⚠ NEVARNOST

#### Nevarnost udara elektrike

Telesne poškodbe zaradi dotika delov pod napetostjo  
Izklopite napravo.

Izvlomite električni vtič.

Stroji za odstranjevanje prahu so varnostne naprave za preprečevanje ali odpravljanje nevarnosti v smislu predpisa DGUV 1 (nemški predpis o preprečevanju nesreč, načela preprečevanja).

### POZOR

#### Negovalna sredstva, ki vsebujejo silikone

Lahko poškodujejo plastične dele.

Za čiščenje ne uporabljajte negovalnih sredstev, ki vsebujejo silikone.

- Preprosto vzdrževanje in nego lahko izvajate sami.
- Površino naprave in notranjost posode redno čistite z vlažno krpo.

### Glavni filtrski element

#### Zamenjava ploskega nagubanega filtra

1. Odprite pokrov filtra.
2. Odstranite okvir filtra.  
**Slika N**
3. Odstranite ploski nagubani filter.
4. Rabljeni ploski nagubani filter odstranite v skladu z zakonskimi določbami.
5. Odstranite nakopičeno umazanijo na strani čistega zraka.
6. Okvir filtra in nalezno površino okvira filtra očistite z vlažno krpo.
7. Vstavite nov ploski nagubani filter. Pri vstavljanju pazite, da ploski nagubani filter dobro leži na vseh straneh.
8. Vstavite okvir filtra.
9. Zaprite pokrov filtra, da se slišno zaskoči.

#### Zamenjajte svečni filter

1. Odprite pokrov filtra.
2. Izvlomite svečni filter (posebni pribor).  
**Slika O**
3. Rabljen svečni filter (posebni pribor) odstranite v skladu z zakonskimi določbami.
4. Odstranite nakopičeno umazanijo na strani čistega zraka.
5. Nalezno površino svečnega filtra očistite z vlažno krpo.

6. Vstavite nov svečni filter (posebni pribor).
7. Zaprite pokrov filtra, da se slišno zaskoči.

### Zamenjava filtrske vrečke iz flisa

1. Sprostite sesalno glavo in jo snemite.
2. Primate za prirobnico filtrske vrečke iz flisa in jo izvlomite v smeri navzgor.  
**Slika F**
3. Filtrsko vrečko iz flisa tesno zaprite z zaporno kapičo.
4. Rabljeno filtrsko vrečko iz flisa odstranite v skladu z zakonskimi določbami.
5. Natakните novo filtrsko vrečko iz flisa.
6. Namestite sesalno glavo in jo zapahnite.

### Menjava vrečke za odpadke

1. Sprostite sesalno glavo in jo snemite.
2. Vrečko za odpadke (posebni pribor) zavijajte navzgor.  
**Slika G**
3. Vrečko za odpadke (posebni pribor) pod odprtino tesno zaprite s kabelsko vezico.
4. Izvlomite vrečko za odpadke (posebni pribor).
5. Posodo od znotraj očistite z vlažno krpo.
6. Vrečko za odpadke (posebni pribor) odstranite v skladu z zakonskimi določbami.
7. Vstavite novo vrečko za odpadke (posebni pribor).
8. Vrečko za odpadke (posebni pribor) povlecite čez rob posode. Zagotovite, da je označevalna črta znotraj posode in da se obe odprtini za odzračevanje nahajata na hrbtni strani posode.
9. Namestite sesalno glavo in jo zapahnite.

### Čiščenje elektrod

1. Sprostite in odstranite sesalno glavo.
2. Elektrode očistite s krtačami.
3. Namestite in zapahnite sesalno glavo.

## Pomoč pri motnjah

### ⚠ NEVARNOST

#### Nevarnost udara elektrike

Telesne poškodbe zaradi dotika delov pod napetostjo  
Izklopite napravo.

Izvlomite električni vtič.

#### Napotek

Če pride do motnje (npr. pretrganja filtra), je treba napravo takoj izklopiti. Pred ponovnim zagonom je treba odpraviti motnjo.

#### Sesalna turbina ne deluje

1. Preverite vtičnico in varovalko oskrbe z električnim tokom.
2. Preverite omrežni kabel, omrežni vtič, elektrodi in po potrebi vtičnico naprave.
3. Vključite napravo.

#### Sesalna turbina se izklopi

1. Izpraznite posodo.

#### Sesalna turbina se po praznjenju posode ne zažene

1. Izklopite napravo in počakajte 5 sekund. Napravo ponovno vključite.
2. Elektrodi očistite s ščetko.

#### Sesalna moč upada

1. Odmašite sesalno šobo, sesalno cev, sesalno gibko cev ali glavni filtrski element.
2. Zamenjajte polno filtrsko vrečko iz flisa.
3. Zamenjajte napolnjeno vrečko za odpadke (posebni pribor).
4. Pravilno pritrdite pokrov filtra.

- Zamenjajte glavni filter element.
- Samo NT 50/1: Preverite tesnenje izpustne gibke cevi.

#### Med sesanjem izstopa prah.

- Samo pri ploskih nagubanih filterih: Preverite, ali je ploski nagubani filter pravilno vstavljen, in položaj po potrebi popravite.

#### Slika P

- Zamenjajte glavni filter element.

#### Odklopna avtomatika (mokra sesanje) se ne odziva

- Elektrode očistite s krtačami.
- Pri električno neprevodnih tekočinah zmeraj preverjajte stanje napolnjenosti.

#### Avtomatsko čiščenje filtra ne deluje

- Sesalna gibka cevi ni priključena.

#### Avtomatskega čiščenja filtra ni možno izklopiti

- Obvestite servisno službo.

#### Avtomatskega čiščenja filtra ni možno vklopiti

- Obvestite servisno službo.

### Servisna služba

Če motnje ni mogoče odpraviti, mora napravo pregledati servisna služba.

### Garancija

V vsaki državi veljajo garancijski pogoji, ki jih je izdala naša pristojna prodajna družba. V garancijskem roku bodo morebitne motnje v delovanju naprave odpravljene brezplačno, če je njihov vzrok napaka v materialu ali napaka pri proizvodnji. Pri uveljavljanju garancije zagotovite dokazilo o nakupu in stopite v stik s prodajalcem ali z najbližjo servisno službo.

Naslov najdete na hrbtni strani.

### Pribor in nadomestni deli

Uporabljajte samo originalni pribor in originalne nadomestne dele, ki zagotavljajo varno in nemoteno delovanje naprave.

Informacije o priboru in nadomestnih delih najdete na spletnem naslovu [www.kaercher.com](http://www.kaercher.com).

### Izjava EU o skladnosti

S tem izjavljamo, da v nadaljevanju navedeni stroj zaradi svoje zasnove in konstrukcije ter v izvedbi, kakršno dajemo na tržišče, ustreza osnovnim zahtevam glede varnosti in varovanja zdravja v skladu z EU-direktivami. V primeru sprememb na stroju brez našega soglasja ta izjava izgubi veljavnost.

Izdelek: Sesalnik za suho in mokro sesanje

Tip: 1.148-xxx

#### Zadevne EU-direktive

2006/42/ES (+2009/127/ES)

2011/65/EU

2014/30/EU

#### Uporabljeni harmonizirani standardi

EN IEC 63000: 2018

EN 55014-1: 2017 + A11: 2020

EN 55014-2: 2015

EN 60335-1

EN 60335-2-69

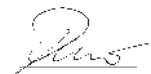
EN 61000-3-2: 2014

EN 61000-3-3: 2013

EN 62233: 2008

#### Uporabljeni nacionalni standardi

Podpisniki delujejo v imenu in po pooblastilu uprave.



H. Jenner

Chairman of the Board of Management



S. Reiser

Director Regulatory Affairs & Certification

Pooblaščen oseba za dokumentacijo:

S. Reiser

Alfred Kärcher SE & Co. KG

Alfred-Kärcher-Str. 28 - 40

71364 Winnenden (Nemčija)

Tel.: +49 7195 14-0

Faks: +49 7195 14-2212

Winnenden, 2020/10/01

### Tehnični podatki

		NT 30/1 Tact L	NT 30/1 Tact Te L	NT 40/1 Tact L	NT 40/1 Tact Te L	NT 50/1 Tact L	NT 50/1 Tact Te L
<b>Električni priključek</b>							
Napetost omrežja	V	220-240	220-240	220-240	220-240	220-240	220-240
Napetost omrežja (AU)	V	240	240	240	240	240	240
Število faz	~	1	1	1	1	1	1
Omrežna frekvenca	Hz	50-60	50-60	50-60	50-60	50-60	50-60
Stopnja zaščite		IPX4	IPX4	IPX4	IPX4	IPX4	IPX4
Razred zaščite		I	I	I	I	I	I
Nazivna moč	W	1200	1200	1200	1200	1200	1200
Največja moč	W	1380	1380	1380	1380	1380	1380
Priključna vrednost moči vtiča naprave (EU)	W		100-2200		100-2200		100-2200
Priključna vrednost moči vtiča naprave (GB)	W		100-1800		100-1800		100-1800
Priključna vrednost moči vtiča naprave (CH)	W		100-1100		100-1100		100-1100
Priključna vrednost moči vtiča naprave (AU)	W		100-1200		100-1200		100-1200

		NT 30/1 Tact L	NT 30/1 Tact Te L	NT 40/1 Tact L	NT 40/1 Tact Te L	NT 50/1 Tact L	NT 50/1 Tact Te L
<b>Podatki o zmogljivosti naprave</b>							
Vsečina posode	l	31	31	39	39	51	51
Količina polnjenja tekočine	l	17	17	24	24	35	35
Količina zraka (najv.) pri premeru sesalne gibke cevi 35 mm in dolžini 2,5 m	m <sup>3</sup> /h (l/s)	150 (42)		150 (42)		150 (42)	
Podtlak (najv.) pri premeru sesalne gibke cevi 35 mm in dolžini 2,5 m	kPa (mbar)	23,0 (230)		23,0 (230)		23,0 (230)	
Količina zraka (maks., sesalni motor)	m <sup>3</sup> /h (l/s)	266 (74)	266 (74)	266 (74)	266 (74)	266 (74)	266 (74)
Podtlak (maks., sesalni motor)	kPa (mbar)	27,3 (273)	27,3 (273)	27,3 (273)	27,3 (273)	27,3 (273)	27,3 (273)
Količina zraka (najv.) pri premeru sesalne gibke cevi 35 mm in dolžini 4,0 m	m <sup>3</sup> /h (l/s)		140 (39)		140 (39)		140 (39)
Podtlak (najv.) pri premeru sesalne gibke cevi 35 mm in dolžini 4,0 m	kPa (mbar)		23,0 (230)		23,0 (230)		23,0 (230)
<b>Mere in mase</b>							
Tipična delovna masa	kg	13,5	13,5	14,4	14,4	18,3	18,3
Dolžina x širina x višina	mm	560 x 370 x 580	560 x 370 x 580	560 x 370 x 655	560 x 370 x 655	640 x 370 x 1045	640 x 370 x 1045
Površina ploskega nagubanega filtra	m <sup>2</sup>	0,6	0,6	0,6	0,6	0,6	0,6
Površina filtra svečnega filtra	m <sup>2</sup>	0,2	0,2	0,2	0,2	0,2	0,2
Premer sesalne gibke cevi	mm	35 / 40	35 / 40	35 / 40	35 / 40	35 / 40	35 / 40
Dolžina sesalne gibke cevi	m	2,5	4,0	2,5	4,0	2,5	4,0
<b>Ugotovljene vrednosti v skladu s standardom EN 60335-2-69</b>							
Raven tlaka hrupa L <sub>pA</sub>	dB(A)	69	69	68	68	68	68
Negotovost K <sub>pA</sub>	dB(A)	2	2	2	2	2	2
Vrednost tresljajev za dlani/roke	m/s <sup>2</sup>	<2,5	<2,5	<2,5	<2,5	<2,5	<2,5
Negotovost K	m/s <sup>2</sup>	0,2	0,2	0,2	0,2	0,2	0,2
<b>Omrežni kabel</b>							
Tip omrežnega kabla	mm <sup>2</sup>	H07RN-F 3x1,0	H07RN-F 3x1,5	H07RN-F 3x1,0	H07RN-F 3x1,5	H07RN-F 3x1,0	H07RN-F 3x1,5
Številka sestavnega dela (EU)		6.650-591.0	6.650-665.0	6.650-591.0	6.650-665.0	6.650-591.0	6.650-665.0
Številka sestavnega dela (GB)		6.650-724.0	6.650-728.0	6.650-724.0	6.650-728.0	6.650-724.0	6.650-728.0
Številka sestavnega dela (CH)		6.650-722.0	6.650-726.0	6.650-722.0	6.650-726.0	6.650-722.0	6.650-726.0
Številka sestavnega dela (AU)		6.650-723.0	6.650-727.0	6.650-723.0	6.650-727.0	6.650-723.0	6.650-727.0
Dolžina kabla	m	7,5	7,5	7,5	7,5	7,5	7,5

Pridržujemo si pravico do sprememb tehničnih podatkov.

## Spis treści

Ogólne wskazówki.....	111
Ochrona środowiska.....	111
Zastosowanie zgodne z przeznaczeniem.....	111
Opis urządzenia.....	111
Symbol na urządzeniu.....	112
Przygotowanie.....	112
Uruchamianie.....	112
Obsługa.....	113
Transport.....	114
Składowanie.....	114
Czyszczenie i konserwacja.....	114
Usuwanie usterek.....	114
Gwarancja.....	115
Akcesoria i części zamienne.....	115
Deklaracja zgodności UE.....	115
Dane techniczne.....	115

## Ogólne wskazówki



Przed rozpoczęciem użytkowania urządzenia należy przeczytać oryginalną instrukcję i dołączone zasady

bezpieczeństwa nr 59562490 (od wydania 07/19). Postępować zgodnie z podanymi instrukcjami.

Oba zeszyty przechować do późniejszego wykorzystania lub dla następnego użytkownika.

- Nieprzestrzeganie instrukcji obsługi i wskazówek dotyczących bezpieczeństwa może doprowadzić do uszkodzenia urządzenia i powstania zagrożeń dla osoby obsługującej oraz innych osób.
- Ewentualne uszkodzenia transportowe należy niezwłocznie zgłosić sprzedawcy.
- Podczas rozpakowywania urządzenia należy je sprawdzić pod kątem kompletności i uszkodzeń.

## Ochrona środowiska



Materiały, z których wykonano opakowania, nadają się do recyklingu. Opakowania poddają utylizacji przyjaznej dla środowiska naturalnego.



Elektryczne i elektroniczne urządzenia zawierają cenne surowce wtórne, a często również takie części składowe jak baterie, akumulatory lub olej, które w razie niewłaściwej obsługi lub nieprawidłowej utylizacji mogą stanowić potencjalne zagrożenie dla zdrowia ludzkiego i środowiska naturalnego. Jednak te części składowe są niezbędne do prawidłowej pracy urządzenia. Urządzeń oznaczonych tym symbolem nie można wyrzucać do odpadów z gospodarstw domowych.

### Wskazówki dotyczące składników (REACH)

Aktualne informacje dotyczące składników można znaleźć na stronie: [www.kaercher.com/REACH](http://www.kaercher.com/REACH)

## Zastosowanie zgodne z przeznaczeniem

- Ten odkurzacz do pracy na mokro/sucho jest przeznaczony do usuwania suchych zanieczyszczeń i cieczy.
- Urządzenie nadaje się do odkurzania suchych, niepalnych i szkodliwych dla zdrowia pyłów z maszyn i urządzeń; klasa pyłów L zgodnie z EN 60335-2-69. Ograniczenie: Zabronione jest zasysanie substancji rakotwórczych.

- To urządzenie jest przeznaczone do użytku komercyjnego, np. w hotelach, szkołach, szpitalach, fabrykach, sklepach, biurach i lokalach na wynajem.
- Obowiązuje tylko w Szwajcarii: Gniazdo może być używane podczas pracy tylko w suchym otoczeniu.

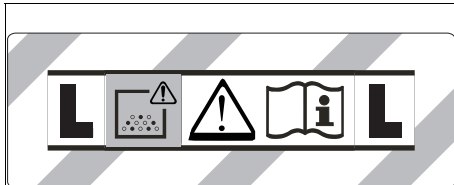
## Opis urządzenia

### Rysunek A

- ① Elektrody
- ② Króciec ssawny
- ③ Wąż ssący
- ④ Hak na węża
- ⑤ Blokada pałaka przesuwnego (tylko NT 50/1)
- ⑥ Dysza do fugu
- ⑦ Wylot powietrza, powietrze robocze
- ⑧ Głowica ssąca
- ⑨ Blokada głowicy ssącej
- ⑩ Uchwyt
- ⑪ Zbiornik zanieczyszczeń
- ⑫ Kółko skrętne
- ⑬ Uchwyt
- ⑭ Wlot powietrza, powietrze chłodzące silnik
- ⑮ Dysza podłogowa
- ⑯ Rura ssąca
- ⑰ Ogranicznik na walizkę narzędziową
- ⑱ Nasuwka gumowa, przykręcana
- ⑲ Uchwyt mocujący
- ⑳ Pokrywa filtra
- ㉑ Uchwyt do noszenia
- ㉒ Regulator siły ssania (bezstopniowy)
- ㉓ Adapter narzędziowy (tylko Tact Te L)
- ㉔ Pałak przesuwny (tylko NT 50/1)
- ㉕ Pokrętło do ustawiania mocy ssania (min-max) (tylko Tact Te L)
- ㉖ Pokrętło
- ㉗ Gniazdo wtykowe (tylko Tact Te L)
- ㉘ Uchwyt na dyszę podłogową
- ㉙ Wąż spustowy (tylko NT 50/1)
- ㉚ Uchwyt na rurę ssącą
- ㉛ Hak kablowy (tylko NT 50/1)
- ㉜ Krzywka
- ㉝ Przewód zasilający
- ㉞ Uchwyt na krzywkę (tylko NT 30/1, NT 40/1)
- ㉟ Rama filtra
- ㊱ Płaski filtr fałsty (PES)
- ㊲ Czyszczenie filtra
- ㊳ Tabliczka znamionowa

## Symbole na urządzeniu

### Klasa pyłów



**OSTRZEŻENIE:** Urządzenie zawiera szkodliwe dla zdrowia pyły. Opróżnianie i konserwacja, włącznie z usuwaniem worka pyłowego, mogą być przeprowadzane jedynie przez wykwalifikowane osoby, używając odpowiedniego wyposażenia ochronnego. Nie włączać przed całkowitym zainstalowaniem systemu filtracyjnego.

### Główne elementy filtrujące

	Płaski filtr falisty (celuloza)	
	Numer katalogowy	6.904-367.0
	Płaski filtr falisty (PES)	
	Numer katalogowy	6.907-662.0
	Płaski filtr falisty (PTFE)	
	Numer katalogowy	6.907-455.0
	Płaski filtr falisty (PTFE H)	
	Numer katalogowy	6.907-671.0
	Filtr świecowy	
	Numer katalogowy	2.414-000.0

### Przygotowanie

1. Rozpakować urządzenie i zamontować akcesoria.  
**Rysunek B**

### Uruchamianie

#### **⚠ OSTRZEŻENIE**

**Niebezpieczeństwo występowania szkodliwych dla zdrowia pyłów**

Choroby układu oddechowego wywołane przez wdychanie pyłów.

Nie odkurzać bez elementu filtracyjnego, ponieważ może to stanowić zagrożenie dla zdrowia z powodu zwiększonego wydmuchu drobnego pyłu.

#### **UWAGA**

**Niebezpieczeństwo z powodu wnikania drobnego pyłu**

Niebezpieczeństwo uszkodzenia silnika ssącego. Nigdy nie wyjmować głównego elementu filtrującego podczas odkurzania.

### System antystatyczny

Za pomocą uziemionego króćca przyłączeniowego odprowadzane są ładunki statyczne. W ten sposób zapobiega się tworzeniu isker oraz impulsów prądowych przez wyposażenie przewodzące prąd (opcja).

### Odkurzanie na sucho

- NT 30/1: Do szczególnie bezpyłowego usuwania zanieczyszczeń podczas odkurzania małych i średnich ilości drobnego kurzu zalecamy stosowanie włókninowego worka filtracyjnego z kołpakiem zamykającym, nr katalogowy 2.889-154.0 (5 sztuk). Urządzenie jest wyposażone w worek włókninowy.
- NT 40/1, NT 50/1: Do szczególnie bezpyłowego usuwania zanieczyszczeń podczas odkurzania małych i średnich ilości drobnego kurzu zalecamy stosowanie włókninowego worka filtracyjnego z kołpakiem zamykającym, nr katalogowy 2.889-155.0 (5 sztuk). Urządzenie jest wyposażone w worek włókninowy.
- Do odkurzania dużych ilości drobnego kurzu zalecamy stosowanie worka na odpady z opaską zaciskową, nr katalogowy 2.889-158.0 (10 sztuk).

#### **Wskazówka**

Za pomocą tego urządzenia można odsysać wszelkie rodzaje pyłów do klasy pyłów L.

#### **Wskazówka**

Urządzenie nadaje się do użycia jako odkurzacz przemysłowy w celu odsysania suchych, niepalnych pyłów z wartościami MAK równymi lub przekraczającymi  $1 \text{ mg/m}^3$ .

- Przy odsysaniu drobnego kurzu można dodatkowo używać worka włókninowego lub worka na odpady (wyposażenie specjalne).

### Montaż worka włókninowego

1. Odblokować i zdjąć głowicę ssącą.
2. Założyć worek włókninowy.

#### **Rysunek C**

3. Założyć i zablokować głowicę ssącą.

### Montaż worka na odpady

1. Odblokować i zdjąć głowicę ssącą.
2. Założyć worek na odpady (wyposażenie specjalne).

#### **Rysunek D**

3. Założyć worek na odpady (wyposażenie specjalne) na zasobnik. Zwrócić uwagę na to, aby linia znacznika znajdowała się wewnątrz zasobnika, a oba otwory odpowietrzające były umieszczone na jego tylnej ścianie.
4. Założyć i zablokować głowicę ssącą.

### Odkurzanie na mokro

#### **⚠ NIEBEZPIECZEŃSTWO**

**Niebezpieczeństwo występowania szkodliwych dla zdrowia pyłów**

Choroby układu oddechowego wywołane przez wdychanie pyłów.

Przy odkurzaniu na mokro nie można zbierać żadnych szkodliwych dla zdrowia pyłów.

#### **Wskazówka**

Płaski filtr falisty (celuloza) dostępny jako akcesorium o numerze katalogowym 6.904-367.0 nie jest zalecany do regularnego odkurzania na mokro.

#### **Wskazówka**

Filtr świecowy dostępny jako akcesorium o numerze katalogowym 2.414-000.0 nie nadaje się do odkurzania na mokro.

### Montaż ściągaczy

1. Wymontować listwę szczotkową.  
**Rysunek E**
2. Zamontować ściągacze.



### Usuwanie worka włókninowego

- Przy odkurzeniu mokrych zanieczyszczeń należy zawsze wyjąć worek włókninowy.
1. Odblokować i zdjąć głowicę ssącą.
  2. Wyjąć worek z włókniny, podnosząc go do góry.
- Rysunek F**
3. Szczelnie zamknąć worek z włókniny za pomocą zamknięcia.
  4. Zużyty worek włókninowy zutylizować zgodnie z obowiązującymi przepisami.
  5. Założyć i zablokować głowicę ssącą.

### Wijmowanie worka na odpady

- Przy odkurzeniu mokrych zanieczyszczeń należy zawsze wyjmować worek na odpady (wyposażenie specjalne).
1. Odblokować i zdjąć głowicę ssącą.
  2. Rozwinąć worek na odpady (wyposażenie specjalne).
- Rysunek G**
3. Szczelnie zamknąć worek na odpady (wyposażenie specjalne) za pomocą opaski kablowej poniżej otworu.
  4. Ściągnąć worek na odpady (wyposażenie specjalne).
  5. Wyczyścić zasobnik wilgotną szmatką.
  6. Worek na odpady (wyposażenie specjalne) zutylizować zgodnie z obowiązującymi przepisami.
  7. Założyć i zablokować głowicę ssącą.

### Spuszczanie brudnej wody

Dotyczy tylko NT 50/1:

1. Spuścić brudną wodę za pomocą węża spustowego.

### Rysunek H

#### Ogólne

- Podczas zasysania mokrych zanieczyszczeń dysza do fug lub dyszą do tapicerki (opcja) lub gdy głównie zasysana jest woda ze zbiornika, zaleca się wyłączenie funkcji „Automatyczne oczyszczanie filtra”.
- Po osiągnięciu maksymalnego poziomu cieczy urządzenie automatycznie się wyłącza.
- W przypadku cieczy nieprzewodzących prąd (np. emulsji wiertarskiej, olejów i smarów) urządzenie nie wyłącza się po napełnieniu zbiornika. Należy stale sprawdzać poziom napełnienia i opróżnić zbiornik w odpowiednim czasie.
- Po zakończeniu odkurzania na mokro: Wyczyścić główny element filtrujący przy użyciu systemu oczyszczania filtra. Wyczyścić elektrody za pomocą szczotki. Zbiornik należy wyczyścić wilgotną szmatką i osuszyć.

### Złącze zaciskowe

Waż ssący jest zaopatrzony w system zatraskowy. Można podłączyć wszystkie akcesoria o średnicy znamionowej 35 mm.

### Rysunek I

## Obsługa

### Pokrętko

<b>0 OFF</b>	Urządzenie WYŁ.
<b>1 ON</b>	Urządzenie WŁ. Automatyczne oczyszczanie filtra: WYŁ.

<b>2 TACT MAX</b>	Urządzenie WŁ. Automatyczne oczyszczanie filtra: maksymalny odstęp czasu
<b>3 TACT MIN</b>	Urządzenie WŁ. Automatyczne oczyszczanie filtra: minimalny odstęp czasu

### Włączanie urządzenia

1. Podłączyć wtyczkę sieciową.
2. Ustawić pokrętko na żądany program.

### Ustawianie mocy ssania

Tylko dla urządzeń z wbudowanym gniazdem:

1. Ustawić moc ssania (min.-maks.) przy pomocy pokrętki.

### Praca z elektronarzędziami

Tylko dla urządzeń z wbudowanym gniazdem:

## ⚠ NIEBEZPIECZEŃSTWO

### Niebezpieczeństwo porażenia prądem

*Niebezpieczeństwo zranienia i uszkodzenia.*

*Gniazdko jest przeznaczone wyłącznie do bezpośredniego podłączenia elektronarzędzi do odkurzacza. Każde inne wykorzystanie gniazdka jest niedozwolone.*

1. Podłączyć wtyczkę elektronarzędzia do odkurzacza. Odkurzacze znajduje się w trybie oczekiwania.
2. Włączyć urządzenie za pomocą pokrętki.

### Wskazówka

*Odkurzacze jest automatycznie włączany i wyłączany wraz z elektronarzędziem.*

### Wskazówka

*Opóźnienie rozruchu odkurzacza wynosi maks. 0,5 sekundy, a opóźnienie wyłączenia maks. 15 sekund.*

### Wskazówka

*Wartość mocy przyłączenia elektronarzędzi, patrz dane techniczne.*

3. Zdjąć krzywkę z węża ssącego.

### Rysunek J

4. Zamontować adapter narzędziowy na wężu ssącym.
5. Podłączyć adapter narzędziowy do elektronarzędzia.

### Rysunek K

### Automatyczne oczyszczanie filtra

Urządzenie jest wyposażone w specjalny system oczyszczania filtra, który jest szczególnie skuteczny w przypadku drobnego pyłu. Główny element filtrujący jest co 15 (TACT MAX) lub 60 sekund (TACT MIN) automatycznie czyszczony podmuchem powietrza (pulsujący szum).

1. Ustawić pokrętko na żądany program (TACT MIN-TACT MAX).
2. Czyszczenie Power (przy szczególnie zanieczyszczonym głównym elemencie filtrującym): Ustawić pokrętko na 2 program, ręcznie zamknąć rurę ssania lub krzywkę i poczekać na zakończenie automatycznego czyszczenia filtra (co 15 sekund).

### Rysunek L

### Wyłączanie urządzenia

1. Wyłączyć urządzenie przy pomocy pokrętki.
2. Wyciągnąć wtyczkę sieciową.

### Po każdym użyciu

1. Opróżnić zbiornik.
2. Wyczyścić urządzenie wewnątrz i na zewnątrz odkurzając je i wycierając wilgotną ściereczką.

## **Składanie/rozkładanie pałąka przesuwnego**

Dotyczy tylko NT 50/1:

1. Poluzować blokadę pałąka przesuwnego i zmienić jego ustawienie.

## **Przechowywanie urządzenia**

1. Wąż ssący i kabel sieciowy należy przechowywać zgodnie z rysunkiem.

### **Rysunek M**

2. Przeniesienie urządzenia do suchego pomieszczenia i zabezpieczenie przed dostępem osób nieupoważnionych.

## **Transport**

### **⚠ OSTROŻNIE**

#### **Nieuwzględnianie masy urządzenia**

*Niebezpieczeństwo odniesienia obrażeń i uszkodzenia Podczas transportu zwrócić uwagę na masę urządzenia.*

1. Wyjąć rurę ssącą z dyszą podłogową z mocowania. Nosić urządzenie trzymając za uchwyt i rurę ssącą, a nie za pałąk przesuwny.
2. Na czas transportu w pojazdach należy zabezpieczyć urządzenie przed ślizganiem się i przechyleniem zgodnie z obowiązującymi przepisami.

## **Składowanie**

### **⚠ OSTROŻNIE**

#### **Nieuwzględnianie masy urządzenia**

*Niebezpieczeństwo odniesienia obrażeń i uszkodzenia Podczas składowania uwzględnić masę urządzenia.*

To urządzenie może być przechowywane tylko wewnątrz pomieszczeń.

## **Czyszczenie i konserwacja**

### **⚠ NIEBEZPIECZEŃSTWO**

#### **Niebezpieczeństwo porażenia prądem**

*Obrażenia z powodu dotknięcia elementów przewodzących prąd*

*Wyłączyć urządzenie.*

*Odłączyć wtyczkę sieciową.*

Maszyny usuwające pyły to urządzenia przeznaczone do zapobiegania zagrożeniom i usuwania zagrożeń zgodnie z przepisem 1 DGUW (niemiecki przepis bezpieczeństwa pracy, Zasady zapobiegania).

#### **UWAGA**

##### **Srodki pielęgnacyjne zawierające silikon**

*Mogą być szkodliwe dla części z tworzywa sztucznego. Do czyszczenia nie używać środków pielęgnacyjnych zawierających silikon.*

- Proste prace konserwacyjne i pielęgnacyjne można wykonywać samemu.
- Powierzchnię urządzenia i wewnętrzną stronę zbiornika czyścić regularnie wilgotną szmatką.

## **Główny element filtrujący**

### **Wymiana płaskiego filtra falistego**

1. Otworzyć pokrywę filtra.
2. Wyjąć ramę filtra.  
**Rysunek N**
3. Wyjąć płaski filtr falisty.
4. Zużyty płaski filtr falisty zutylizować zgodnie z obowiązującymi przepisami.
5. Usunąć powstałe zanieczyszczenie po stronie czystego powietrza.

6. Wyczyścić ramę filtra oraz powierzchnię stykową ramy filtra za pomocą wilgotnej szmatki.
7. Włożyć nowy płaski filtr falisty. Podczas montażu zwrócić uwagę, aby płaski filtr falisty przylegał ze wszystkich stron.
8. Założyć ramę filtra.
9. Zamknąć pokrywę filtra, zamknięcie musi być wyraźnie słyszalne.

## **Wymiana filtra świecowego**

1. Otworzyć pokrywę filtra.
2. Wyjąć filtr świecowy (wyposażenie specjalne).  
**Rysunek O**
3. Zużyty filtr świecowy (wyposażenie specjalne) zutylizować zgodnie z obowiązującymi przepisami.
4. Usunąć powstałe zanieczyszczenie po stronie czystego powietrza.
5. Wyczyścić powierzchnię stykową filtra świecowego za pomocą wilgotnej szmatki.
6. Założyć nowy filtr świecowy (wyposażenie specjalne).
7. Zamknąć pokrywę filtra, zamknięcie musi być wyraźnie słyszalne.

## **Wymiana worka włókninowego**

1. Odblokować i zdjąć głowicę ssącą.
2. Wyjąć worek z włókniny, podnosząc go do góry.  
**Rysunek F**
3. Szczelnie zamknąć worek z włókniny za pomocą zamknięcia.
4. Zużyty worek włókninowy zutylizować zgodnie z obowiązującymi przepisami.
5. Założyć nowy worek włókninowy.
6. Założyć i zablokować głowicę ssącą.

## **Wymiana worka na odpady**

1. Odblokować i zdjąć głowicę ssącą.
2. Rozwinąć worek na odpady (wyposażenie specjalne).  
**Rysunek G**
3. Szczelnie zamknąć worek na odpady (wyposażenie specjalne) za pomocą opaski kablowej poniżej otworu.
4. Ściągnąć worek na odpady (wyposażenie specjalne).
5. Wyczyścić zasobnik wilgotną szmatką.
6. Worek na odpady (wyposażenie specjalne) zutylizować zgodnie z obowiązującymi przepisami.
7. Założyć nowy worek na odpady (wyposażenie specjalne).
8. Założyć worek na odpady (wyposażenie specjalne) na zasobnik. Zwrócić uwagę na to, aby linia znacznika znajdowała się wewnątrz zasobnika, a oba otwory odpowietrzające były umieszczone na jego tylnej ścianie.
9. Założyć i zablokować głowicę ssącą.

## **Czyszczenie elektrod**

1. Odblokować i zdjąć głowicę ssącą.
2. Wyczyścić elektrody za pomocą szczotki.
3. Założyć i zablokować głowicę ssącą.

## **Usuwanie usterek**

### **⚠ NIEBEZPIECZEŃSTWO**

#### **Niebezpieczeństwo porażenia prądem**

*Obrażenia z powodu dotknięcia elementów przewodzących prąd*

*Wyłączyć urządzenie.*

*Odłączyć wtyczkę sieciową.*

## Wskazówka

W przypadku wystąpienia usterki (np. pęknięcie filtra) należy natychmiast wyłączyć urządzenie. Przed ponownym uruchomieniem należy usunąć usterkę.

### Turbina ssąca nie działa

1. Sprawdzić gniazdko i bezpiecznik w instalacji zasilającej.
2. Sprawdzić kabel sieciowy, wtyczkę sieciową, elektrody i w razie potrzeby gniazdko urządzenia.
3. Włączyć urządzenie.

### Turbina ssąca wyłącza się

1. Opróżnić zbiornik.

Po opróżnieniu zbiornika turbina ssąca nie uruchamia się ponownie

1. Wyłączyć urządzenie i odczekać 5 sekund. Ponownie włączyć urządzenie.
2. Wyczyścić elektrody za pomocą szczotki.

### Siła ssania słabnie

1. Usunąć zatory z dyszy ssącej, rury ssącej, węża ssącego lub głównego elementu filtrującego.
2. Wymienić napełniony worek włókninowy.
3. Wymienić napełniony worek na odpady (wyposażenie specjalne).
4. Prawidłowo zablokować pokrywę filtra.
5. Wymienić główny element filtrujący.
6. Dotyczy tylko NT 50/1: Skontrolować szczelność węża spustowego.

### Wydostawianie się pyłu podczas odkurzania

1. Tylko w przypadku płaskiego filtra falistego: Sprawdzić/skorygować położenie montażowe płaskiego filtra falistego.

### Rysunek P

2. Wymienić główny element filtrujący.

### Automatyczne wyłączenie (odkurzanie na mokro) nie działa

1. Wyczyścić elektrody za pomocą szczotki.
2. W przypadku cieczy nieprzewodzących prądu należy cały czas kontrolować poziom napełnienia.

### Automatyczne oczyszczanie filtra nie działa

1. Wąż ssący nie jest podłączony.

### Nie można wyłączyć automatycznego oczyszczania filtra

1. Skontaktować się z serwisem.

### Nie można włączyć automatycznego oczyszczania filtra

1. Skontaktować się z serwisem.

## Serwis

Jeśli usterka nie może zostać usunięta, urządzenie musi zostać skontrolowane w serwisie.

## Gwarancja

W każdym kraju obowiązują warunki gwarancji określone przez dystrybutora. Ewentualne usterki urządzenia usuwane są w okresie gwarancji bezpłatnie, o ile spowodowane są błędem materiałowym lub produkcyjnym.

W sprawach napraw gwarancyjnych prosimy kierować się z dowodem zakupu do dystrybutora lub do autoryzowanego punktu serwisowego.

(Adres znajduje się na odwrocie)

## Akcesoria i części zamienne

Należy stosować tylko oryginalne akcesoria i części zamienne, ponieważ gwarantują one bezpieczną i bezawaryjną pracę urządzenia.

Informacje dotyczące akcesoriów i części zamiennych można znaleźć na stronie [www.kaercher.com](http://www.kaercher.com).

## Deklaracja zgodności UE

Niniejszym oświadczamy, że określone poniżej urządzenie odpowiada pod względem koncepcji, konstrukcji oraz wprowadzonej przez nas do handlu wersji obowiązującym zasadniczym wymogom dyrektyw UE dotyczącym bezpieczeństwa i zdrowia. Wszelkie niezgodnione z nami modyfikacje urządzenia powodują utratę ważności tego oświadczenia.

Produkt: Odkurzacz do pracy na mokro i sucho

Typ: 1.148-xxx

### Obowiązujące dyrektywy UE

2006/42/WE (+2009/127/WE)

2011/65/UE

2014/30/UE

### Zastosowane normy zharmonizowane

EN IEC 63000: 2018

EN 55014-1: 2017 + A11: 2020

EN 55014-2: 2015

EN 60335-1

EN 60335-2-69

EN 61000-3-2: 2014


EN 61000-3-3: 2013

EN 62233: 2008

### Zastosowane normy krajowe

-

Niżej podpisane osoby działają z upoważnienia zarządu przedsiębiorstwa.



H. Jenner

Chairman of the Board of Management



S. Reiser

Director Regulatory Affairs & Certification

Administrator dokumentacji:

S. Reiser

Alfred Kärcher SE & Co. KG

Alfred-Kärcher-Str. 28 - 40

71364 Winnenden (Germany)

Tel.: +49 7195 14-0

Faks: +49 7195 14-2212

Winnenden, 2020/10/01

## Dane techniczne

		NT 30/1	NT 30/1	NT 40/1	NT 40/1	NT 50/1	NT 50/1
		Tact L	Tact Te L	Tact L	Tact Te L	Tact L	Tact Te L
<b>Przyłącze elektryczne</b>							
Napięcie sieciowe	V	220-240	220-240	220-240	220-240	220-240	220-240
Napięcie sieciowe (AU)	V	240	240	240	240	240	240
Faza	~	1	1	1	1	1	1
Częstotliwość sieciowa	Hz	50-60	50-60	50-60	50-60	50-60	50-60
Stopień ochrony		IPX4	IPX4	IPX4	IPX4	IPX4	IPX4

		NT 30/1 Tact L	NT 30/1 Tact Te L	NT 40/1 Tact L	NT 40/1 Tact Te L	NT 50/1 Tact L	NT 50/1 Tact Te L
Klasa ochrony							
Moc znamionowa	W	1200	1200	1200	1200	1200	1200
Maksymalna moc	W	1380	1380	1380	1380	1380	1380
Wartość mocy przyłączenia gniazda urządzenia (EU)	W	100-2200		100-2200		100-2200	
Wartość mocy przyłączenia gniazda urządzenia (GB)	W	100-1800		100-1800		100-1800	
Wartość mocy przyłączenia gniazda urządzenia (CH)	W	100-1100		100-1100		100-1100	
Wartość mocy przyłączenia gniazda urządzenia (AU)	W	100-1200		100-1200		100-1200	
<b>Wydajność urządzenia</b>							
Pojemność zbiornika	l	31	31	39	39	51	51
Ilość cieczy potrzebna do napełnie- nia	l	17	17	24	24	35	35
Ilość powietrza (maks.) z węžem ssaćym o średnicy 35 mm i długości 2,5 m	m <sup>3</sup> /h (l/s)	150 (42)		150 (42)		150 (42)	
Podciśnienie (maks.) z węžem ssa- cym o średnicy 35 mm i długości 2,5 m	kPa (mbar)	23,0 (230)		23,0 (230)		23,0 (230)	
Ilość powietrza (maks., silnik ssaćy)	m <sup>3</sup> /h (l/s)	266 (74)	266 (74)	266 (74)	266 (74)	266 (74)	266 (74)
Podciśnienie (maks., silnik ssaćy)	kPa (mbar)	27,3 (273)	27,3 (273)	27,3 (273)	27,3 (273)	27,3 (273)	27,3 (273)
Ilość powietrza (maks.) w przypadku węža ssaćego o średnicy 35 mm i długości 4,0 m	m <sup>3</sup> /h (l/s)	140 (39)		140 (39)		140 (39)	
Podciśnienie (maks.) w przypadku węža ssaćego o średnicy 35 mm i długości 4,0 m	kPa (mbar)	23,0 (230)		23,0 (230)		23,0 (230)	
<b>Wymiary i masa</b>							
Typowy ciężar roboczy	kg	13,5	13,5	14,4	14,4	18,3	18,3
Dł. x szer. x wys.	mm	560 x 370 x 580	560 x 370 x 580	560 x 370 x 655	560 x 370 x 655	640 x 370 x 1045	640 x 370 x 1045
Powierzchnia płaskiego filtra faliste- go	m <sup>2</sup>	0,6	0,6	0,6	0,6	0,6	0,6
Powierzchnia filtracyjna filtra świe- cowego	m <sup>2</sup>	0,2	0,2	0,2	0,2	0,2	0,2
Średnica węža ssaćego	mm	35 / 40	35 / 40	35 / 40	35 / 40	35 / 40	35 / 40
Długość węža ssaćego	m	2,5	4,0	2,5	4,0	2,5	4,0
<b>Wartości określone zgodnie z EN 60335-2-69</b>							
Poziom ciśnienie akustycznego L <sub>pA</sub>	dB(A)	69	69	68	68	68	68
Niepewność pomiaru K <sub>pA</sub>	dB(A)	2	2	2	2	2	2
Drgania przenoszone przez kończy- ny górne	m/s <sup>2</sup>	<2,5	<2,5	<2,5	<2,5	<2,5	<2,5
Niepewność pomiaru K	m/s <sup>2</sup>	0,2	0,2	0,2	0,2	0,2	0,2
<b>Kabel sieciowy</b>							
Typ kabla sieciowego	mm <sup>2</sup>	H07RN-F 3x1,0	H07RN-F 3x1,5	H07RN-F 3x1,0	H07RN-F 3x1,5	H07RN-F 3x1,0	H07RN-F 3x1,5
Numer części (EU)		6.650- 591.0	6.650- 665.0	6.650- 591.0	6.650- 665.0	6.650- 591.0	6.650- 665.0
Numer części (GB)		6.650- 724.0	6.650- 728.0	6.650- 724.0	6.650- 728.0	6.650- 724.0	6.650- 728.0
Numer części (CH)		6.650- 722.0	6.650- 726.0	6.650- 722.0	6.650- 726.0	6.650- 722.0	6.650- 726.0
Numer części (AU)		6.650- 723.0	6.650- 727.0	6.650- 723.0	6.650- 727.0	6.650- 723.0	6.650- 727.0
Długość kabla	m	7,5	7,5	7,5	7,5	7,5	7,5

Zmiany techniczne zastrzeżone.

## Cuprins

Indicații generale .....	117
Protecția mediului .....	117
Utilizarea conform destinației .....	117
Descrierea aparatului .....	117
Simboluri pe aparat .....	118
Pregătirea .....	118
Punerea în funcțiune .....	118
Operarea .....	119
Transport .....	120
Depozitarea .....	120
Îngrijirea și întreținerea .....	120
Remedierea defecțiunilor .....	120
Garanție .....	121
Accesorii și piese de schimb .....	121
Declarație de conformitate UE .....	121
Date tehnice .....	121

## Indicații generale



Înainte de prima utilizare a aparatului, citiți instrucțiunile originale și indicațiile de siguranță anexate nr. 59562490 (de la ediția 07/19). Respectați aceste instrucțiuni.

Păstrați ambele manuale pentru utilizarea ulterioară sau pentru viitorul posesor.

- Dacă nu sunt respectate instrucțiunile de utilizare și indicațiile de siguranță, pot apărea defecțiuni la nivelul aparatului și pericole pentru operator și alte persoane.
- Dacă intervin defecțiuni la transport, informați imediat distribuitorul.
- La despachetare, verificați conținutul pentru a vă asigura că nu lipsesc accesorii și că nu există alte deteriorări.

## Protecția mediului



Materialele de ambalare sunt reciclabile. Vă rugăm să eliminați ambalajele în mod ecologic.



Aparatele electrice și electronice conțin materiale reciclabile prețioase și, uneori, componente precum baterii, acumulatori sau uleiuri, care, în cazul utilizării incorecte sau al eliminării

necorespunzătoare, pot reprezenta un potențial pericol pentru sănătatea oamenilor și pentru mediul înconjurător. Pentru funcționarea corectă a aparatului, aceste componente sunt necesare. Aparatele marcate cu acest simbol nu trebuie aruncate la gunoier menajer.

**Observații referitoare la materialele conținute (RE-ACH)**

Informații actuale referitoare la materialele conținute puteți găsi la adresa: [www.kaercher.com/REACH](http://www.kaercher.com/REACH)

## Utilizarea conform destinației

- Acest aspirator umed/uscat este conceput pentru a îndepărta murdăria uscată și lichidele.
- Aparatul este conceput pentru a aspira praful uscat, neinflamabil, dăunător pentru sănătate din mașini și aparate; corespunde clasei de praf L, conform EN 60335-2-69. Restricții: Nu trebuie aspirate substanțe cancerigene.
- Acest aparat este potrivit pentru uz comercial, de ex. în hoteluri, școli, spitale, fabrici, magazine, birouri și magazine de închiriere.

- Valabil numai pentru Elveția: Pe durata utilizării dispozitivului folosiți exclusiv prize instalate într-un mediu uscat.

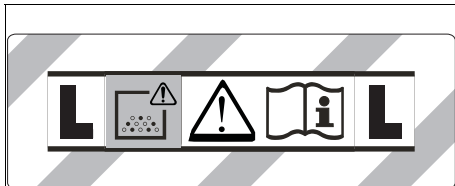
## Descrierea aparatului

### Figura A

- ① Electrozi
- ② Prize de aspirare
- ③ Furtun de aspirare
- ④ Cârlige de furtun
- ⑤ Blocarea mânerului de împingere (doar NT 50/1)
- ⑥ Duze pentru crăpături
- ⑦ Supapă de evacuare a aerului, aer de lucru
- ⑧ Cap de aspirare
- ⑨ Blocarea capului de aspirare
- ⑩ Concavitatea mânerului
- ⑪ Recipient de puritate
- ⑫ Rolă de ghidaj
- ⑬ Mâner
- ⑭ Admisie aer, aer de răcire a motorului
- ⑮ Duză pentru podea
- ⑯ Tub de aspirare
- ⑰ Opritor pentru cutia de scule
- ⑱ Manșon din cauciuc, înșurubabil
- ⑲ Ureche de fixare
- ⑳ Capac filtru
- ㉑ Mâner de tras
- ㉒ Regulator putere de aspirare (fără trepte)
- ㉓ Adaptor pentru unealtă (doar Tact Te L)
- ㉔ Mâner de împingere (doar NT 50/1)
- ㉕ Controler rotativ pentru puterea de aspirare (min-max) (doar Tact Te L)
- ㉖ Întrerupător rotativ
- ㉗ Priză (doar Tact Te L)
- ㉘ Suport pentru duza pentru podea
- ㉙ Furtun de evacuare (doar NT 50/1)
- ㉚ Suport pentru tubul de aspirare
- ㉛ Cârlig de cablu (doar NT 50/1)
- ㉜ Cot
- ㉝ Cablu de rețea
- ㉞ Suport pentru cot (doar NT 30/1, NT 40/1)
- ㉟ Cadru filtru
- ㊱ Filtru cutat plat (PES)
- ㊲ Curățare filtru
- ㊳ Plăcuță cu caracteristici

## Simboluri pe aparat

### Clasă de praf



**AVERTISMENT:** Acest aparat conține prafuri dăunătoare pentru sănătate. Golirea și întreținerea, inclusiv scoaterea sacului de praf, trebuie să fie efectuate numai de persoane calificate, care poartă echipament de protecție adecvat. Nu porniți aparatul, înainte de instalarea sistemului de filtrare complet.

### Elemente filtru principal

	Filtru cu pliuri plate (celuloză)	
	Număr de comandă	6.904-367.0
	Filtru cutat plat (PES)	
	Număr de comandă	6.907-662.0
	Filtru cutat plat (PTFE)	
	Număr de comandă	6.907-455.0
	Filtru cutat plat (PTFE H)	
	Număr de comandă	6.907-671.0
	Filtru cu cartuș	
	Număr de comandă	2.414-000.0

### Pregătirea

1. Dezamblați aparatul și montați accesoriul.

Figura B

### Punerea în funcțiune

#### ⚠ AVERTIZARE

**Pericol datorită prafului dăunător pentru sănătate**

Afecțiuni respiratorii ca urmare a inhalării prafului.

Nu aspirați fără element de filtrare, deoarece în caz contrar există un pericol pentru sănătate cauzat de emisiile de particule mai mari.

#### ATENȚIE

**Pericol din cauza pătrunderii de praf fin.**

Pericol de deteriorare a motorului cu aspirație naturală.

Nu scoateți niciodată elementul filtrului principal atunci când aspirați.

### Sistem antistatic

Ștuțul de racord cu împământare distribuie încărcăturile statice. Acest lucru împiedică formarea de scântei și șocurile electrice cu accesorii conducătoare electrice (opțional).

### Aspirare uscată

- NT 30/1: Pentru eliminarea murdăriei lipsită de praf la aspirarea unor cantități mici și medii de praf fin, vă recomandăm să utilizați un sac de filtrare din pâslă cu capac de închidere, număr de comandă 2.889-154.0 (5 bucăți). Aparatul este prevăzut cu un sac de filtrare din pâslă.

- NT 40/1, NT 50/1: Pentru eliminarea murdăriei lipsită de praf la aspirarea unor cantități mici și medii de praf fin, vă recomandăm să utilizați un sac de filtrare din pâslă cu capac de închidere, număr de comandă 2.889-155.0 (5 bucăți). Aparatul este prevăzut cu un sac de filtrare din pâslă.
- Pentru aspirarea unor cantități mari de praf fin, vă recomandăm să folosiți un sac de praf cu colier de cablu, număr de comandă 2.889-158.0 (10 bucăți).

#### Indicație

Cu acest aparat pot fi aspirate toate tipurile de praf, până la clasa de praf L.

#### Indicație

Aparatul este un aspirator industrial potrivit pentru aspirarea prafulilor uscate, neinflamabile, cu o valoare AGW mai mare sau egală cu  $1 \text{ mg/m}^3$ .

- La aspirarea prafului fin, se poate utiliza încă un sac filtrant din material textil sau un sac de eliminare (accesoriu special).

### Montarea sacului filtrant din material textil

1. Deblocați și scoateți capul de aspirare.
  2. Atașați sacul filtrant din material textil.
- Figura C**
3. Puneți capul de aspirare și blocați-l.

### Montarea pungii de eliminare

1. Deblocați și scoateți capul de aspirare.
2. Utilizați un sac de eliminare (accesoriu special).

#### Figura D

3. Puneți pungă de eliminare (accesoriu special) peste recipient. Asigurați-vă că linia de marcare este în interiorul recipientului și că cele două orificii de aerisire sunt poziționate la peretele din spate al recipientului.
4. Așezați capul de aspirare și blocați-l.

### Aspirare umedă

#### ⚠ PERICOL

**Pericol datorită prafului dăunător pentru sănătate**

Afecțiuni respiratorii ca urmare a inhalării prafului.

La aspirarea umedă, nu trebuie aspirate prafuri periculoase pentru sănătate.

#### Indicație

Filtrul cutat plat (celuloză) cu numărul de comandă 6.904-367.0 disponibil ca accesoriu nu este recomandat pentru aspirarea umedă obișnuită.

#### Indicație

Filtrul cu cartuș disponibil ca accesoriu cu numărul de comandă 2.414-000.0 nu este potrivit pentru aspirarea umedă.

### Montarea buzelor de cauciuc

1. Demontați benzile aspre.

#### Figura E

2. Montați buzele de cauciuc.

### Scoaterea sacului filtrant din material textil

- Când se aspiră murdărie umedă, sacul filtrant din material textil trebuie întotdeauna scos.

1. Deblocați și scoateți capul de aspirare.
2. Scoateți sacul filtrant din material textil de pe flanșă în sus.

#### Figura F

3. Închideți sacul filtrant din material textil cu capacul de închidere.
4. Eliminați ca deșeu sacul filtrant din material textil, uzat, în conformitate cu cerințele legale.
5. Așezați capul de aspirare și blocați-l.

## Îndepărtarea sacului de eliminare

- Când se aspiră murdăria umedă, punga de eliminare (accesoriu special) trebuie întotdeauna scoasă.
1. Deblocați și scoateți capul de aspirare.
  2. Strângeți punga de eliminare (accesoriu special).  
**Figura G**
  3. Închideți etanș sacul de eliminare cu colierele de cablu sub deschidere.
  4. Scoateți punga de eliminare (accesoriu special).
  5. Curățați recipientul în interior cu o lavetă umedă.
  6. Eliminați ecologic punga de eliminare (accesoriu special) în conformitate cu dispozițiile legale.
  7. Așezați capul de aspirare și blocați-l.

## Evacuarea apei uzate

Doar NT 50/1:

1. Evacuați apa uzată prin furtunul de evacuare.

## Figura H

### Generalități

- Când se aspiră murdărie umedă cu duza de colțuri sau duza de tapițerie, sau dacă în general apa este aspirată dintr-un recipient, se recomandă ca funcția „Curățare automată a filtrului” să fie oprită.
- La atingerea nivelului max. de lichid, aparatul se oprește automat.
- La lichidele neconductoare (de ex. emulsii de foraj, uleiuri și grăsimi), aparatul nu se oprește atunci când recipientul este plin. Nivelul trebuie verificat permanent și recipientul golit din timp.
- După finalizarea aspirării umede: Curățați elementul filtrului principal cu un sistem de curățare a filtrului. Curățați electrozii cu o perie. Curățați recipientul cu o lavetă umedă și uscați-l.

## Prinderea cu clame

Furtunul de aspirare este prevăzut cu un sistem de prindere cu clame. Pot fi racordate toate accesoriile cu lățimea nominală de 35 mm.

## Figura I

## Operarea

### Înterupător rotativ

<b>0 OFF</b>	Aparat OPRIT
<b>1 ON</b>	Aparat PORNIT Curățare automată a filtrului: OPRITĂ
<b>2 TACT MAX</b>	Aparat PORNIT Curățare automată a filtrului: interval maxim
<b>3 TACT MIN</b>	Aparat PORNIT Curățare automată a filtrului: interval minim

### Pornirea aparatului

1. Conectați ștecărul de rețea.
2. Puneți înterupătorul rotativ pe programul dorit.

### Reglarea puterii de aspirare

Numai pentru aparatele cu priză încorporată:

1. Reglați puterea de aspirare (min-max) la controlerul rotativ.

## Lucrul cu unelte electrice

Numai pentru aparatele cu priză încorporată:

## ⚠ PERICOL

### Pericol de electrocutare

Pericol de accidentare și de deteriorare.

Priza este destinată numai conectării directe a uneltelor electrice la aspirator. Nicio altă utilizare a prizei nu este permisă.

1. Conectați ștecărul de rețea a unelei electrice la aspirator. Aspiratorul se află în standby.

2. Porniți aparatul de la înterupătorul rotativ.

### Indicație

Aspiratorul este pornit și oprit automat de la unealta electrică.

### Indicație

Aspiratorul are o întârziere de pornire de până la 0,5 secunde și o durată de funcționare de până la 15 secunde.

### Indicație

Pentru sarcina conectată la uneltele electrice, vezi Datele tehnice.

3. Scoateți cotul de la furtunul de aspirare.

### Figura J

4. Montați adaptorul pentru unealtă la furtunul de aspirare.

5. Racordați adaptorul pentru unealtă la unealta electrică.

### Figura K

## Curățare automată a filtrului

Aparatul dispune de un sistem special de curățare a filtrului, deosebit de eficient în cazul prafului fin. Astfel, elementul filtrului principal este curățat automat la fiecare 15 secunde (TACT MAX), respectiv la fiecare 60 de secunde (TACT MIN) prin suflarea cu aer (zgomot pulsatoriu).

1. Poziționați comutatorul rotativ pe programul dorit (TACT MIN-TACT MAX).
2. Curățare Power (în cazul murdăririi excesive a elementului filtrului principal): Rotiți înterupătorul rotativ la programul 2, acoperiți cu mâna tubul de aspirare, respectiv cotul și așteptați curățarea automată a filtrului (la fiecare 15 secunde).

### Figura L

## Oprirea aparatului

1. Opriți aparatul de la înterupătorul rotativ.
2. Trageți ștecărul de rețea.

## După fiecare utilizare

1. Goliți recipientul.
2. Curățați interiorul și exteriorul aparatului cu o lavetă umedă, prin aspirare și ștergere.

## Rabatare în interior/la exterior mânerul de împingere

Doar NT 50/1:

1. Eliberați sistemul de blocare al tijei de împingere și reglați tija de împingere.

## Depozitarea aparatului

1. Păstrați furtunul de aspirare și cablul de alimentare conform figurii.

### Figura M

2. Depozitați aparatul într-o cameră uscată și asigurați-l împotriva utilizării neautorizate.

## Transport

### ⚠ **PRECAUȚIE**

#### **Nerespectarea greutății**

*Pericol de accidentare și de deteriorare*

*La transport țineți cont de greutatea aparatului.*

1. Scoateți furcului de aspirare cu duzele pentru poada din suport. Pentru transport, prindeți aparatul de mânerul de transport și de tubul de aspirare, nu de tija de împingere.
2. La transportarea aparatului în vehicule, ancorati-l în conformitate cu directivele aplicabile, pentru a preveni alunecarea și răsturnarea.

## Depozitarea

### ⚠ **PRECAUȚIE**

#### **Nerespectarea greutății**

*Pericol de accidentare și de deteriorare*

*La depozitare țineți cont de greutatea aparatului.*

*Aparatul poate fi depozitat numai în interior.*

## Îngrijirea și întreținerea

### ⚠ **PERICOL**

#### **Pericol de electrocutare**

*Răniri cauzate de atingerea pieselor aflate sub tensiune*

*Opriti aparatul.*

*Scoateți ștecărul.*

Mașinile de îndepărtat praful sunt dispozitive de siguranță pentru prevenirea sau eliminarea pericolului în sensul prescripției DGUV 1 (Regulamentul german de prevenire a accidentelor, principiul de prevenire).

### **ATENȚIE**

#### **Produse de îngrijire care conțin silicon**

*Elementele din plastic pot fi distruse.*

*La curățare, nu utilizați produse de întreținere care conțin silicon.*

- Lucrările de întreținere și de îngrijire simple le puteți face chiar dvs.
- Curățați suprafața aparatului și interiorul recipientului la intervale de timp regulate, cu o lavetă umedă.

### **Element filtru principal**

#### **Înlocuirea filtrului cutat plat**

1. Deschideți capacul filtrului.
2. Scoateți cadrul de filtru.  
**Figura N**
3. Scoateți filtrul cutat plat.
4. Eliminați ca deșeu filtrul cutat plat uzat în conformitate cu cerințele legale.
5. Îndepărtați murdăria acumulată pe partea de aer curat.
6. Ștergeți cadrul filtrului, precum și suportul cadrului filtrului cu o lavetă umedă.
7. Utilizați filtrul cutat plat nou. La utilizare, aveți grijă ca filtrul cutat plat să fie la același nivel pe toate părțile.
8. Introduceți cadrul de filtru.
9. Închideți capacul de la filtru, care se fixează cu un sunet auditiv.

#### **Înlocuirea filtrului cu cartuș**

1. Deschideți capacul filtrului.
2. Scoateți filtrul cu cartuș (accesoriu special).  
**Figura O**
3. Eliminați ecologic filtrul cu cartuș (accesoriu special) în conformitate cu dispozițiile legale.

4. Îndepărtați murdăria acumulată pe partea de aer curat.
5. Ștergeți suportul filtrului cu cartuș cu o lavetă umedă.
6. Utilizați un filtru cu cartuș (accesoriu special) nou.
7. Închideți capacul de la filtru, care se fixează cu un sunet auditiv.

### **Înlocuirea sacului filtrant din material textil**

1. Deblocați și scoateți capul de aspirare.
2. Scoateți sacul filtrant din material textil de pe flanșă în sus.  
**Figura F**
3. Închideți sacul filtrant din material textil cu capacul de închidere.
4. Eliminați ca deșeu sacul filtrant din material textil, uzat, în conformitate cu cerințele legale.
5. Atașați sacul filtrant din material textil nou.
6. Așezați capul de aspirare și blocați-l.

### **Înlocuirea pungii de eliminare**

1. Deblocați și scoateți capul de aspirare.
2. Strângeți punga de eliminare (accesoriu special).  
**Figura G**
3. Închideți etanș sacul de eliminare cu colierele de cablu sub deschidere.
4. Scoateți punga de eliminare (accesoriu special).
5. Curățați recipientul în interior cu o lavetă umedă.
6. Eliminați ecologic punga de eliminare (accesoriu special) în conformitate cu dispozițiile legale.
7. Utilizați un sac de eliminare (accesoriu special) nou.
8. Puneți punga de eliminare (accesoriu special) peste recipient. Asigurați-vă că linia de marcare este în interiorul recipientului și că cele două orificii de aerisire sunt poziționate la peretele din spate al recipientului.
9. Așezați capul de aspirare și blocați-l.

### **Curățarea electrozilor**

1. Deblocați și scoateți gura de aspirare.
2. Curățați electrozii cu o perie.
3. Puneți gura de aspirare și blocați-o.

## Remediarea defecțiunilor

### ⚠ **PERICOL**

#### **Pericol de electrocutare**

*Răniri cauzate de atingerea pieselor aflate sub tensiune*

*Opriti aparatul.*

*Scoateți ștecărul.*

#### **Indicație**

*Dacă apare o defecțiune (de ex. rupere a filtrului), aparatul trebuie oprit imediat. Înainte de repunerea în funcțiune, defecțiunea trebuie remediată.*

#### **Turbina de aspirare nu funcționează**

1. Verificați priza și siguranța de la alimentarea cu curent.
2. Verificați cablul de alimentare, ștecărul, electrozii și priza aparatului, dacă este necesar.
3. Porniți aparatul.

#### **Turbina de aspirare se oprește**

1. Goliți recipientul.
  2. Verificați recipientul.
- #### **Turbina de aspirare nu repornește după golirea recipientului**
1. Deconectați aparatul și așteptați 5 secunde. Porniți din nou aparatul.
  2. Curățați electrozii cu o perie.



## Puterea de aspirare scade

1. Îndepărtați blocajele din duza de aspirație, tubul de aspirare, furtunul de aspirare sau elementul filtrului principal.
2. Înlocuiți sacul filtrant din material textil plin.
3. Înlocuiți punga de eliminare (accesoriu special) plină.
4. Fixați capacul filtrului în poziție.
5. Înlocuiți elementul filtrului principal.
6. Doar NT 50/1: Verificați etanșeitatea furtunului de evacuare.

## Evacuare praf la aspirare

1. Numai cu filtru cutat plat: Verificați/corectați poziția de montaj corectă a filtrului cutat plat.

### Figura P

2. Înlocuiți elementul filtrului principal.

## Oprirea automată (aspirarea umedă) nu funcționează

1. Curățați electrozii cu o perie.
2. Verificați periodic nivelul de umplere cu lichid neconductiv.

## Curățarea automată a filtrului nu funcționează

1. Furtunul de aspirare nu este racordat.

## Curățarea automată a filtrului nu poate fi oprită

1. Informați unitatea de service.

## Curățarea automată a filtrului nu poate fi pornită

1. Informați unitatea de service.

## Departamentul de asistență clienți

Dacă defecțiunea nu poate fi remediată, aparatul trebuie verificat de departamentul de asistență clienți.

## Garanție

În fiecare țară sunt valabile condițiile de garanție publicate de distribuitorul nostru din țara respectivă. Eventuale defecțiuni ale acestui aparat, care survin în perioada de garanție și care sunt rezultatul unor defecte de fabricație sau de material, vor fi remediate gratuit. Pentru a putea beneficia de garanție, prezentați-vă cu chitanța de cumpărare la magazin sau la cea mai apropiată unitate de service autorizată.

(Pentru adresă, consultați pagina din spate)

## Accesorii și piese de schimb

Utilizați numai accesoriile originale și piese de schimb originale; ele asigură funcționarea în siguranță și fără avariilor a aparatului.

Informații despre accesoriile și piesele de schimb se găsesc la adresa [www.kaercher.com](http://www.kaercher.com).

## Declarație de conformitate UE

Prin prezenta, declarăm că aparatul indicat mai jos corespunde cerințelor fundamentale privind siguranța și sănătatea prevăzute în directivele UE relevante, prin proiectarea și construcția sa, precum și în versiunea comercializată de noi. În cazul efectuării unei modificări a aparatului care nu a fost convenită cu noi, această declarație își pierde valabilitatea.

Produs: Aspirator pentru mediu umed și uscat

Tip: 1.148-xxx

### Directive UE relevante

2006/42/UE (+2009/127/UE)

2011/65/UE

2014/30/UE

### Norme armonizate aplicate

EN IEC 63000: 2018

EN 55014-1: 2017 + A11: 2020

EN 55014-2: 2015

EN 60335-1

EN 60335-2-69

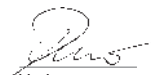
EN 61000-3-2: 2014

EN 61000-3-3: 2013

EN 62233: 2008

### Standarde naționale aplicate

Semnatarii acționează în numele și prin împuternicirea Consiliului director.



H. Jenner

Chairman of the Board of Management



S. Reiser

Director Regulatory Affairs & Certification

Însărcinat cu elaborarea documentației:

S. Reiser

Alfred Kärcher SE & Co. KG

Alfred-Kärcher-Str. 28 - 40

71364 Winnenden (Germania)

Tel.: +49 7195 14-0

Fax: +49 7195 14-2212

Winnenden, 2020/10/01

## Date tehnice

		NT 30/1	NT 30/1	NT 40/1	NT 40/1	NT 50/1	NT 50/1
		Tact L	Tact Te L	Tact L	Tact Te L	Tact L	Tact Te L
<b>Conexiune electrică</b>							
Tensiune de rețea	V	220-240	220-240	220-240	220-240	220-240	220-240
Tensiune de rețea (AU)	V	240	240	240	240	240	240
Fază	~	1	1	1	1	1	1
Frecvență de rețea	Hz	50-60	50-60	50-60	50-60	50-60	50-60
Grad de protecție		IPX4	IPX4	IPX4	IPX4	IPX4	IPX4
Clasă de protecție		I	I	I	I	I	I
Randament nominal	W	1200	1200	1200	1200	1200	1200
Putere maximă	W	1380	1380	1380	1380	1380	1380

		NT 30/1 Tact L	NT 30/1 Tact Te L	NT 40/1 Tact L	NT 40/1 Tact Te L	NT 50/1 Tact L	NT 50/1 Tact Te L
Valoarea puterii instalate pentru fișa W aparatului (EU)			100-2200		100-2200		100-2200
Valoarea puterii instalate pentru fișa W aparatului (GB)			100-1800		100-1800		100-1800
Valoarea puterii instalate pentru fișa W aparatului (CH)			100-1100		100-1100		100-1100
Valoarea puterii instalate pentru fișa W aparatului (AU)			100-1200		100-1200		100-1200
<b>Date privind puterea aparatului</b>							
Conținutul recipientului	l	31	31	39	39	51	51
Cantitate de umplere lichid	l	17	17	24	24	35	35
Cantitatea de aer (max.) cu diametrul furtunului de aspirare 35 mm și lungimea 2,5 m	m <sup>3</sup> /h (l/s)	150 (42)		150 (42)		150 (42)	
Subpresiune (max.) cu diametrul furtunului de aspirare 35 mm și lungimea 2,5 m	kPa (mbar)	23,0 (230)		23,0 (230)		23,0 (230)	
Volumul de aer (max., motor cu aspirație naturală)	m <sup>3</sup> /h (l/s)	266 (74)	266 (74)	266 (74)	266 (74)	266 (74)	266 (74)
Vacuum (max., motor cu aspirație naturală)	kPa (mbar)	27,3 (273)	27,3 (273)	27,3 (273)	27,3 (273)	27,3 (273)	27,3 (273)
Cantitatea de aer (max.) cu diametrul furtunului de aspirare 35 mm și lungimea 4,0 m	m <sup>3</sup> /h (l/s)		140 (39)		140 (39)		140 (39)
Subpresiune (max.) cu diametrul furtunului de aspirare 35 mm și lungimea 4,0 m	kPa (mbar)		23,0 (230)		23,0 (230)		23,0 (230)
<b>Dimensiuni și greutate</b>							
Greutate tipică în timpul funcționării	kg	13,5	13,5	14,4	14,4	18,3	18,3
Lungime x Lățime x Înălțime	mm	560 x 370 x 580	560 x 370 x 580	560 x 370 x 655	560 x 370 x 655	640 x 370 x 1045	640 x 370 x 1045
Suprafață a filtrului la filtrul cu pliuri plate	m <sup>2</sup>	0,6	0,6	0,6	0,6	0,6	0,6
Suprafață filtru la filtrul cu cartuș	m <sup>2</sup>	0,2	0,2	0,2	0,2	0,2	0,2
Diametru furtun de aspirare	mm	35 / 40	35 / 40	35 / 40	35 / 40	35 / 40	35 / 40
Lungime furtun de aspirare	m	2,5	4,0	2,5	4,0	2,5	4,0
<b>Valori calculate conform EN 60335-2-69</b>							
Nivel de zgomot L <sub>pA</sub>	dB(A)	69	69	68	68	68	68
Incertitudine K <sub>pA</sub>	dB(A)	2	2	2	2	2	2
Valoarea vibrațiilor mână-braț	m/s <sup>2</sup>	<2,5	<2,5	<2,5	<2,5	<2,5	<2,5
Incertitudine K	m/s <sup>2</sup>	0,2	0,2	0,2	0,2	0,2	0,2
<b>Cablu de rețea</b>							
Tip cablu de rețea	mm <sup>2</sup>	H07RN-F 3x1,0	H07RN-F 3x1,5	H07RN-F 3x1,0	H07RN-F 3x1,5	H07RN-F 3x1,0	H07RN-F 3x1,5
Număr piesă (EU)		6.650-591.0	6.650-665.0	6.650-591.0	6.650-665.0	6.650-591.0	6.650-665.0
Număr piesă (GB)		6.650-724.0	6.650-728.0	6.650-724.0	6.650-728.0	6.650-724.0	6.650-728.0
Număr piesă (CH)		6.650-722.0	6.650-726.0	6.650-722.0	6.650-726.0	6.650-722.0	6.650-726.0
Număr piesă (AU)		6.650-723.0	6.650-727.0	6.650-723.0	6.650-727.0	6.650-723.0	6.650-727.0
Lungime cablu	m	7,5	7,5	7,5	7,5	7,5	7,5

Sub rezerva modificărilor tehnice.

## Obsah

Všeobecné upozornenia.....	123
Ochrana životného prostredia .....	123
Používanie v súlade s účelom .....	123
Popis prístroja .....	123
Symboly na prístroji.....	124
Príprava.....	124
Uvedenie do prevádzky.....	124
Obsluha .....	125
Preprava.....	126
Skladovanie.....	126
Starostlivosť a údržba.....	126
Pomoc pri poruchách .....	126
Záruka .....	127
Príslušenstvo a náhradné diely .....	127
EÚ vyhlásenie o zhode.....	127
Technické údaje.....	127

## Všeobecné upozornenia



Pred prvým použitím prístroja si prečítajte tento originálny návod na použitie a priložené bezpečnostné pokyny č.

59562490 (od vydania 07/19). Riadte sa informáciami a pokynmi, ktoré sú v nich uvedené.

Obidva dokumenty si uschovajte pre neskoršie použitie alebo pre nasledujúceho majiteľa.

- Pri nedodržaní návodu na obsluhu a bezpečnostných pokynov môže dôjsť k poškodeniu prístroja a ohrozeniu obsluhy a iných osôb.
- V prípade poškodenia počas prepravy okamžite informujte predajcu.
- Pri rozbalovaní skontrolujte obsah balenia z hľadiska chýbajúceho príslušenstva alebo poškodenia.

## Ochrana životného prostredia



Obalové materiály sú recyklovateľné. Obaly zlikvidujte ekologickým spôsobom.



Elektrické a elektronické zariadenia obsahujú cenné recyklovateľné materiály a často aj komponenty ako napr. batérie, akumulátory alebo olej, ktoré pri nesprávnej manipulácii alebo likvidácii môžu predstavovať potenciálne nebezpečenstvo pre ľudské zdravie a životné prostredie. Tieto komponenty sú však pre správnu prevádzku zariadenia nevyhnutné. Zariadenia označené týmto symbolom nesmú byť likvidované spolu s domovým odpadom.

### Informácie o obsiahnutých látkach (REACH)

Aktuálne informácie o obsiahnutých látkach sú uvedené na internetovej stránke: [www.kaercher.com/REACH](http://www.kaercher.com/REACH)

## Používanie v súlade s účelom

- Tento mokrý/suchý vysávač je určený na odstraňovanie suchých nečistôt a kvapalín.
- Prístroj je vhodný na vysávanie suchých, nehorľavých, zdraviu škodlivých prachov zo strojov a prístrojov, prachová trieda L podľa normy EN 60335-2-69. Obmedzenie: Nesmie sa použiť na vysávanie karcinogénnych látok.
- Tento prístroj je vhodný na priemyselné použitie, napr. v hoteloch, školách, nemocniciach, továrňach, obchodoch, kanceláriách a nájomných priestoroch.
- Platí len pre Švajčiarsko: Zásuvka sa môže používať len počas prevádzky v suchom prostredí.

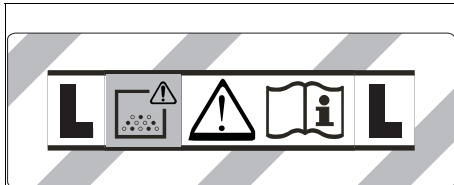
## Popis prístroja

### Obrázok A

- ① Elektrody
- ② Nasávacie hrdlo
- ③ Nasávací hadica
- ④ Hák na hadicu
- ⑤ Blokovanie posuvného držadla (len NT 50/1)
- ⑥ Štrbinová hubica
- ⑦ Výstup vzduchu, pracovný vzduch
- ⑧ Nasávací hlava
- ⑨ Zaistenie nasávacej hlavy
- ⑩ Priehlbina rukoväte
- ⑪ Nádoba na nečistoty
- ⑫ Otočné koliesko
- ⑬ Rukoväť
- ⑭ Vstup vzduchu, chladiaci vzduch motora
- ⑮ Podlahová hubica
- ⑯ Nasávací trubica
- ⑰ Doraz pre kufrík s náradím
- ⑱ Gumená spojka, možnosť skrutkovania
- ⑲ Upevňovacie oko
- ⑳ Kryt filtra
- ㉑ Držadlo
- ㉒ Regulátor sily vysávania (plynulé nastavenie)
- ㉓ Adaptér nástroja (len Tact Te L)
- ㉔ Posuvné držadlo (len NT 50/1)
- ㉕ Otočný regulátor pre nasávací výkon (min-max) (len Tact Te L)
- ㉖ Otočný spínač
- ㉗ Zásuvka (len Tact Te L)
- ㉘ Držiak pre podlahovú hubicu
- ㉙ Vypúšťacia hadica (len NT 50/1)
- ㉚ Držiak pre nasávaciu trubicu
- ㉛ Hák pre kábel (len NT 50/1)
- ㉜ Koleno
- ㉝ Sieťový kábel
- ㉞ Držiak pre koleno (len NT 30/1, NT 40/1)
- ㉟ Rám filtra
- ㊱ Plochý skladaný filter (PES)
- ㊲ Čistenie filtra
- ㊳ Typový štítok

## Symbole na prístroji

### Prachová trieda



**VÝSTRAHA:** Tento prístroj obsahuje zdraviu škodlivé prachy. Vyprázdnenie a údržbu, vrátane odstránenia vrečka na prach smú vykonávať iba odborníci, ktorí používajú vhodnú ochrannú výbavu. Prístroj nezapínajte, kým nie je nainštalovaný kompletný filtračný systém.

### Hlavné filtračné prvky

	Filter s plochými záhybmi (celulóza)	
	Objednávacie číslo	6.904-367.0
	Plochý skladaný filter (PES)	
	Objednávacie číslo	6.907-662.0
	Plochý skladaný filter (PTFE)	
	Objednávacie číslo	6.907-455.0
	Plochý skladaný filter (PTFE H)	
	Objednávacie číslo	6.907-671.0
	Sviečkový filter	
	Objednávacie číslo	2.414-000.0

### Príprava

1. Vybaľte prístroj a namontujte príslušenstvo.  
**Obrázok B**

### Uvedenie do prevádzky

#### **⚠ VÝSTRAHA**

**Nebezpečenstvo spôsobené zdraviu škodlivým prachom**

Ochorenie dýchacích ciest vdýchnutím prachu. Nikdy nevysávajte bez filtračného prvku, v opačnom prípade hrozí nebezpečenstvo ohrozenia zdravia zvýšeným únikom jemného prachu.

#### **POZOR**

**Nebezpečenstvo v dôsledku vniknutia prachu**  
Nebezpečenstvo poškodenia nasávacieho motora. Pri vysávaní nikdy neodstraňujte hlavný filtračný prvok.

### Antistatický systém

Cez uzemnené pripojovacie hrdlo sa odvádzajú statické náboje. Týmto sa zabráni tvorbe iskier a prúdovym impulzom s elektricky vodivým príslušenstvom (voliteľné vybavenie).

### Suché vysávanie

- NT 30/1: Pre obzvlášť bezprašné odstraňovanie nečistôt pri nasávaní malých až stredne veľkých množstiev jemného prachu odporúčame použiť filtračné vrečko z netkanej textílie s uzáverom, objednávacie číslo 2.889-154.0 (5 kusov). Prístroj je vybavený filtračným vrečkom z netkanej textílie.

- NT 40/1, NT 50/1: Pre obzvlášť bezprašné odstraňovanie nečistôt pri nasávaní malých až stredne veľkých množstiev jemného prachu odporúčame použiť filtračné vrečko z netkanej textílie s uzáverom, objednávacie číslo 2.889-155.0 (5 kusov). Prístroj je vybavený filtračným vrečkom z netkanej textílie.
- Na odsávanie veľkých množstiev jemného prachu odporúčame použiť vrečko na odpad s kábovou páskou, objednávacie číslo 2.889-158.0 (10 kusov).

#### **Upozornenie**

Pomocou tohto prístroja možno vysávať všetky druhy prachov až do prachovej triedy L.

#### **Upozornenie**

Prístroj ako priemyselný vysávač je vhodný na vysávanie suchých, nehořlavých prachov s hodnotou expozičného limitu v pracovnom prostredí väčšou alebo rovnou 1 mg/m<sup>3</sup>.

- Pri vysávaní jemného prachu sa musí použiť aj vrečko s filtrom z netkanej textílie alebo vrečko na odpad (špeciálne príslušenstvo).

### Montáž filtračného vrečka z netkanej textílie

1. Odistite a odoberte nasávaciu hlavu.
2. Nasadte filtračné vrečko z netkanej textílie.

#### **Obrázok C**

3. Nasadte a zaistite nasávaciu hlavu.

### Montáž vrečka na odpad

1. Odistite a odoberte nasávaciu hlavu.
  2. Vložte vrečko na odpad (špeciálne príslušenstvo).
- #### **Obrázok D**
3. Vrečko na odpad (špeciálne príslušenstvo) natiahnite cez nádobu. Dávajte pozor na to, aby značkovaná línia bola vo vnútri nádrže a aby obidva ventilačné otvory boli umiestnené na zadnej stene nádrže.
  4. Nasadte a zaistite nasávaciu hlavu.

### Mokrú vysávanie

#### **⚠ NEBEZPEČENSTVO**

**Nebezpečenstvo spôsobené zdraviu škodlivým prachom**

Ochorenie dýchacích ciest vdýchnutím prachu. Pri mokrom vysávaní sa nesmú vysávať zdraviu škodlivé prachy.

#### **Upozornenie**

Plochý skladaný filter (celulóza) s objednávacím číslom 6.904-367.0, dodávaný ako príslušenstvo, neodporúčame na pravidelné mokré vysávanie.

#### **Upozornenie**

Sviečkový filter s objednávacím číslom 2.414-000.0, ktorý je možné objednať ako príslušenstvo, nie je vhodný na mokré vysávanie.

### Montáž gumových hubíc

1. Odmontujte kefový pás.

#### **Obrázok E**

2. Namontujte gumové hubice.

### Odstránenie filtračného vrečka z netkanej textílie

- Pri vysávaní mokrych nečistôt sa vždy musí odstrániť filtračné vrečko z netkanej textílie.

1. Odistite a odoberte nasávaciu hlavu.
2. Vytiahnite filtračné vrečko z netkanej textílie na prírubu smerom nahor.

#### **Obrázok F**

3. Uzáverom tesne uzavrite filtračné vrečko z netkanej textílie.

4. Použité filtračné vrecko z netkanej textilie zlikvidujte v súlade so zákonnými ustanoveniami.
5. Nasaďte a zaistite nasávaciu hlavu.

#### Odstránenie vrecka na odpad

- Pri vysávaní mokrých nečistôt je vždy nutné odstrániť vrecko na odpad (špeciálne príslušenstvo).
1. Odistíte a odoberte nasávaciu hlavu.
  2. Vyhrňte vrecko na odpad (špeciálne príslušenstvo).
- Obrázok G**
3. Vrecko na odpad (špeciálne príslušenstvo) pod otvorom tesne uzavrite pomocou káblovej pásky.
  4. Vyberte vrecko na odpad (špeciálne príslušenstvo).
  5. Nádobu zvnútra očistíte mokrú handrou.
  6. Vrecko na odpad (špeciálne príslušenstvo) zlikvidujte podľa platných zákonných predpisov.
  7. Nasaďte a zaistite nasávaciu hlavu.

#### Vypustenie znečistenej vody

Len NT 50/1:

1. Znečistenú vodu vypustíte cez vypúšťaciu hadicu.

#### Obrázok H

#### Všeobecne

- Pri nasávaní mokrých nečistôt pomocou štrbinovej hubice alebo hubice na čalúnenie (voliteľné vybavenie), respektíve keď sa nasáva prevažne voda z nádoby, odporúčame vypnúť funkciu „Automatické čistenie filtra“.
- Pri dosiahnutí max. výšky hladiny kvapaliny dôjde k automatickému vypnutiu zariadenia.
- Pri nevodivých kvapalinách (napríklad vrtacia emulzia, oleje a tuky) nedôjde v prípade plnej nádoby k vypnutiu zariadenia. Výšku hladiny je nutné neustále sledovať a nádobu je nutné včas vyprázdniť.
- Po ukončení mokrého vysávania: Hlavný filtračný prvok vyčistíte pomocou funkcie čistenia filtra. Elektrody vyčistíte pomocou kefky. Nádobu očistíte mokrú handrou a vysušíte ju.

#### Spojenie sponou

Nasávací hadica je vybavená sponovým systémom. Všetky diely príslušenstva s menovitou svetlosťou 35 mm môžu byť pripojené.

#### Obrázok I

### Obsluha

#### Otočný spínač

<b>0 OFF</b>	Prístroj VYP
<b>1 ON</b>	Prístroj ZAP Automatické čistenie filtra: VYP
<b>2 TACT MAX</b>	Prístroj ZAP Automatické čistenie filtra: maximálny interval
<b>3 TACT MIN</b>	Prístroj ZAP Automatické čistenie filtra: minimálny interval

#### Zapnutie prístroja

1. Zasuňte sieťovú zástrčku.
2. Otočný spínač nastavte na požadovaný program.

### Nastavenie sacieho výkonu

Iba pre prístroje so vstavanou zásuvkou:

1. Sací výkon (min-max) nastavte otočným regulátorom.

### Práce s elektrickým náradím

Iba pre prístroje so vstavanou zásuvkou:

#### ⚠ NEBEZPEČENSTVO

**Nebezpečenstvo zásahu elektrickým prúdom**

Nebezpečenstvo poranenia a poškodenia.

Zásuvka je určená len na priame pripojenie elektrického náradia na vysávač. Žiadne iné používanie zásuvky nie je povolené.

1. Sieťovú zástrčku elektrického náradia zasuňte do vysávača. Vysávač sa nachádza v pohotovostnom režime.
2. Prístroj zapnite otočným spínačom.

#### Upozornenie

Vysávač sa automaticky zapne a vypne elektrickým náradím.

#### Upozornenie

Vysávač má oneskorenie rozbehu do 0,5 sekúnd a dobu dobehu až 15 sekúnd.

#### Upozornenie

Pripojovacia hodnota výkonu elektrického náradia, pozrite si Technické údaje.

3. Odstráňte koleno z nasávacej hadice.

#### Obrázok J

4. Adaptér nástroja namontujte na nasávaciu hadicu.
5. Adaptér nástroja pripojte na elektrické náradie.

#### Obrázok K

### Automatické čistenie filtra

Prístroj je vybavený špeciálnym mechanizmom na čistenie filtra účinným predovšetkým pri jemnom prachu. Hlavný filtračný prvok sa pritom každých 15 sekúnd (TACT MAX), resp. každých 60 sekúnd (TACT MIN) automaticky vyčistí nárazom vzduchu (pulzujúci hluk).

1. Otočný spínač nastavte na požadovaný program (TACT MIN-TACT MAX).
2. Výkonné odstraňovanie nečistôt (pri veľmi silnom znečistení hlavného filtračného prvku): Otočný spínač nastavte na program 2, nasávaciu trubicu resp. koleno zatvorte rukou a počkajte na automatické čistenie filtra (každých 15 sekúnd).

#### Obrázok L

### Vypnutie prístroja

1. Prístroj vypnite otočným spínačom.
2. Vytiahnite sieťovú zástrčku.

### Po každej prevádzke

1. Vyprázdnite nádrž.
2. Prístroj zvnútra a zvonka očistite povysávaním a umytím vlhkou utierkou.

### Pripiklovenie/vyklopenie posuvného držadla

Len NT 50/1:

1. Uvoľnite blokovanie posuvného držadla a prestavte posuvné držadlo.

### Uschovanie prístroja

1. Nasávaciu hadicu a sieťový kábel uschovajte podľa obrázka.

#### Obrázok M

2. Prístroj odstavte v suchej miestnosti a zaistíte pred neoprávneným používaním.

## Preprava

### ⚠ UPOZORNENIE

#### Nerešpektovanie hmotnosti

Nebezpečenstvo zranenia a poškodenia

Pri preprave dbajte na hmotnosť prístroja.

1. Nasávaciu trubicu s podlahovou hubicou vyberte z držiaka. Zariadenie pri jeho prenášaní uchopte za držadlo a nasávaciu trubicu, nie za držadlo pre posúvanie.
2. Prístroj pri preprave vo vozidlách zaistite proti zošmyknutiu a prevráteniu v súlade s príslušne platnými smericami.

## Skladovanie

### ⚠ UPOZORNENIE

#### Nerešpektovanie hmotnosti

Nebezpečenstvo zranenia a poškodenia

Pri skladovaní dbajte na hmotnosť prístroja.

Prístroj sa smie skladovať iba vo vnútorných priestoroch.

## Starostlivosť a údržba

### ⚠ NEBEZPEČENSTVO

Nebezpečenstvo zásahu elektrickým prúdom

Zranenie následkom dotyku dielov vedúcich prúd

Vypnite prístroj.

Vytiahnite sieťovú zástrčku zo zásuvky.

Stroje na odstraňovanie prachu sú bezpečnostné zariadenia na prevenciu alebo odstránenie nebezpečenstva v zmysle predpisu DGUV 1 (Nemecké predpisy o prevencii úrazov, zásady prevencie).

### POZOR

Ošetrovacie prostriedky s obsahom silikónu

Môžu poškodiť plastové diely.

Na čistenie nepoužívajte ošetrovacie prostriedky s obsahom silikónu.

- Jednoduché údržbové a ošetrovacie práce môžete vykonať aj sami.
- Povrch prístroja a vnútornú stranu nádoby pravidelne očistíte vlhkou handrou.

## Hlavný filtračný prvok

### Výmena plochého skladaného filtra

1. Otvorte kryt filtra.
2. Vyberte rám filtra.  
**Obrázok N**
3. Vyberte plochý skladaný filter.
4. Použitý filter s plochými záhybmi zlikvidujte v súlade so zákonnými ustanoveniami.
5. Odstráňte zachytávanú nečistotu na strane čistého vzduchu.
6. Rám filtra, ako aj odkladaciu plochu rámu filtra očistite vlhkou utierkou.
7. Nasadte nový plochý skladaný filter. Pri nasadzovaní dávajte pozor na to, aby filter s plochými záhybmi bol na každej strane v jednej rovine.
8. Nasadte rám filtra.
9. Zatvorte kryt filtra, musí počuteľne zapadnúť.

### Výmena sviečkového filtra

1. Otvorte kryt filtra.
2. Vyberte sviečkový filter (špeciálne príslušenstvo).  
**Obrázok O**
3. Opotrebovaný sviečkový filter (špeciálne príslušenstvo) zlikvidujte podľa platných zákonných predpisov.

4. Odstráňte zachytávanú nečistotu na strane čistého vzduchu.
5. Priliehajúcu plochu sviečkového filtra očistite vlhkou handrou.
6. Vložte nový sviečkový filter (zvláštne príslušenstvo).
7. Zatvorte kryt filtra, musí počuteľne zapadnúť.

## Výmena filtračného vrečka z netkanej textilie

1. Odstiňte a odoberte nasávaciu hlavu.
2. Vytiahnite filtračné vrečko z netkanej textilie na príbrube smerom nahor.  
**Obrázok F**
3. Uzáverom tesne uzavrite filtračné vrečko z netkanej textilie.
4. Použitý filtračné vrečko z netkanej textilie zlikvidujte v súlade so zákonnými ustanoveniami.
5. Nasadte nové filtračné vrečko z netkanej textilie.
6. Nasadte a zaistite nasávaciu hlavu.

## Výmena vrečka na odpad

1. Odstiňte a odoberte nasávaciu hlavu.
2. Vyhriňte vrečko na odpad (špeciálne príslušenstvo).  
**Obrázok G**
3. Vrečko na odpad (špeciálne príslušenstvo) pod otvorom tesne uzavrite pomocou káblovej pásky.
4. Vyberte vrečko na odpad (špeciálne príslušenstvo).
5. Nádobu zvnútra očistite mokrú handrou.
6. Vrečko na odpad (špeciálne príslušenstvo) zlikvidujte podľa platných zákonných predpisov.
7. Vložte nové vrečko na odpad (zvláštne príslušenstvo).
8. Vrečko na odpad (špeciálne príslušenstvo) natiahnite cez nádobu. Dávajte pozor na to, aby značkovačica línia bola vo vnútri nádrže a aby obidva ventilačné otvory boli umiestnené na zadnej stene nádrže.
9. Nasadte a zaistite nasávaciu hlavu.

## Čistenie elektród

1. Odblokujte a odoberte nasávaciu hlavu.
2. Elektródy vyčistite pomocou kefy.
3. Nasadte a zablokujte nasávaciu hlavu.

## Pomoc pri poruchách

### ⚠ NEBEZPEČENSTVO

Nebezpečenstvo zásahu elektrickým prúdom

Zranenie následkom dotyku dielov vedúcich prúd

Vypnite prístroj.

Vytiahnite sieťovú zástrčku zo zásuvky.

#### Upozornenie

Ak sa vyskytne porucha (napr. zlomenie filtra), prístroj sa musí okamžite vypnúť. Pred opätovnými uvedením do prevádzky sa porucha musí odstrániť.

#### Nasávacia turbína nebeží

1. Skontrolujte zásuvku a poistku napájania prúdom.
2. Skontrolujte sieťový kábel, sieťovú zástrčku, elektródy a prípadne aj zásuvku prístroja.
3. Zapnite prístroj.

#### Sacia turbína sa vypína

1. Vyprázdnite nádrž.

#### Nasávacia turbína sa po vyprázdnení nádoby znovu nerozbehne

1. Vypnite zariadenie a počkajte 5 sekúnd. Znovu zapnite prístroj.
2. Elektródy vyčistite pomocou kefy.

## Sacia sila klesá

1. Odstráňte predmety, ktoré upchávajú nasávaciu hubicu, nasávaciu trubicu, nasávaciu hadicu alebo hlavný filtračný prvok.
2. Vymeňte plné filtračné vrečko z netkanej textílie.
3. Vymeňte naplnené vrečko na odpad (špeciálne príslušenstvo).
4. Správne zaareťujte kryt filtra.
5. Vymeňte hlavný filtračný prvok.
6. Len NT 50/1: Skontrolujte tesnosť vypúšťacej hadice.

## Vystupovanie prachu pri vysávaní

1. Len s plochým skladacím filtrom: Skontrolujte/opravte správnu montážnu polohu plochého skladaného filtra.

### Obrázok P

2. Vymeňte hlavný filtračný prvok.

## Automatické vypínanie (mokrú vysávanie) nereaguje

1. Elektródy vyčistite pomocou kefy.
2. V prípade elektricky nevodivej kvapaliny stále kontrolujte stav naplnenia.

## Automatické čistenie filtra nepracuje

1. Nasávacia hadica nie je pripojená.

## Automatické čistenie filtra sa nedá vypnúť

1. Upovedomte zákaznicky servis.

## Automatické čistenie filtra sa nedá zapnúť

1. Upovedomte zákaznicky servis.

## Zákaznícky servis

V prípade, že sa porucha nedá odstrániť, prístroj musí skontrolovať zákaznicky servis.

## Záruka

V každej krajine platia záručné podmienky vydané našou príslušnou distribučnou spoločnosťou. Prípadné poruchy Vášho zariadenia odstránime v rámci záručnej doby zadarmo, pokiaľ ich príčinou boli materiálové alebo výrobné chyby. Pri uplatňovaní záruky sa spolu s dokladom o kúpe obráťte na Vášho predajcu alebo na najbližšie autorizované servisné stredisko. (adresa je uvedená na zadnej strane)

## Príslušenstvo a náhradné diely

Používajte len originálne príslušenstvo a originálne náhradné diely, pretože takéto komponenty zaručujú bezpečnú a bezporuchovú prevádzku zariadenia. Informácie o príslušenstve a náhradných dieloch sa nachádzajú na stránke [www.kaercher.com](http://www.kaercher.com).

## EÚ vyhlásenie o zhode

Týmto prehlasujeme, že nižšie označený stroj zodpovedá na základe svojej koncepcie a konštrukčného vyhotovenia, ako aj od vyhotovení, ktoré sme uviedli do prevádzky, príslušným základným bezpečnostným a zdravotným požiadavkám smerníc ES. V prípade zmeny, ktorú neschválime, stráca toto prehlásenie platnosť. Výrobok: Mokrý a suchý vysávač  
Typ: 1.148-xxx

### Príslušné smernice EÚ

2006/42/ES (+2009/127/ES)

2011/65/EÚ

2014/30/EÚ

### Aplikované harmonizované normy

EN IEC 63000: 2018

EN 55014-1: 2017 + A11: 2020

EN 55014-2: 2015

EN 60335-1

EN 60335-2-69

EN 61000-3-2: 2014

EN 61000-3-3: 2013

EN 62233: 2008

### Aplikované vnútroštátne normy

Podpísaní jednáajú v poverení a s plnou mocou vedenia spoločnosti.



H. Jenner

Chairman of the Board of Management



S. Reiser

Director Regulatory Affairs & Certification

Osoba zodpovedná za dokumentáciu:

S. Reiser

Alfred Kärcher SE & Co. KG

Alfred-Kärcher-Str. 28 - 40

71364 Winnenden (Germany)

Tel.: +49 7195 14-0

Fax: +49 7195 14-2212

Winnenden, 2020/10/01

## Technické údaje

		NT 30/1	NT 30/1	NT 40/1	NT 40/1	NT 50/1	NT 50/1
		Tact L	Tact Te L	Tact L	Tact Te L	Tact L	Tact Te L
<b>Elektrická prípojka</b>							
Sieťové napätie	V	220-240	220-240	220-240	220-240	220-240	220-240
Sieťové napätie (AU)	V	240	240	240	240	240	240
Fáza	~	1	1	1	1	1	1
Sieťová frekvencia	Hz	50-60	50-60	50-60	50-60	50-60	50-60
Stupeň ochrany		IPX4	IPX4	IPX4	IPX4	IPX4	IPX4
Trieda ochrany		I	I	I	I	I	I
Menovitý výkon	W	1200	1200	1200	1200	1200	1200
Maximálny výkon	W	1380	1380	1380	1380	1380	1380
Pripojovacia hodnota výkonu zástrčky prístroja (EU)	W		100-2200		100-2200		100-2200

		NT 30/1 Tact L	NT 30/1 Tact Te L	NT 40/1 Tact L	NT 40/1 Tact Te L	NT 50/1 Tact L	NT 50/1 Tact Te L
Pripojovacia hodnota výkonu zástrčky prístroja (GB)	W		100-1800		100-1800		100-1800
Pripojovacia hodnota výkonu zástrčky prístroja (CH)	W		100-1100		100-1100		100-1100
Pripojovacia hodnota výkonu zástrčky prístroja (AU)	W		100-1200		100-1200		100-1200
<b>Výkonové údaje prístroja</b>							
Objem nádoby	l	31	31	39	39	51	51
Objem kvapaliny	l	17	17	24	24	35	35
Objem vzduchu (max.) pri priemere sacej hadice 35 mm a dĺžke 2,5 m	m <sup>3</sup> /h (l/s)	150 (42)		150 (42)		150 (42)	
Podtlak (max.) pri priemere sacej hadice 35 mm a dĺžke 2,5 m	kPa (mbar)	23,0 (230)		23,0 (230)		23,0 (230)	
Objem vzduchu (max., nasávací motor)	m <sup>3</sup> /h (l/s)	266 (74)	266 (74)	266 (74)	266 (74)	266 (74)	266 (74)
Podtlak (max., nasávací motor)	kPa (mbar)	27,3 (273)	27,3 (273)	27,3 (273)	27,3 (273)	27,3 (273)	27,3 (273)
Objem vzduchu (max.) pri priemere sacej hadice 35 mm a dĺžke 4,0 m	m <sup>3</sup> /h (l/s)		140 (39)		140 (39)		140 (39)
Podtlak (max.) pri priemere sacej hadice 35 mm a dĺžke 4,0 m	kPa (mbar)		23,0 (230)		23,0 (230)		23,0 (230)
<b>Rozmery a hmotnosti</b>							
Typická prevádzková hmotnosť	kg	13,5	13,5	14,4	14,4	18,3	18,3
Dĺžka x šírka x výška	mm	560 x 370 x 580	560 x 370 x 580	560 x 370 x 655	560 x 370 x 655	640 x 370 x 1045	640 x 370 x 1045
Filtračná plocha plochého skladaného filtra	m <sup>2</sup>	0,6	0,6	0,6	0,6	0,6	0,6
Filtrovacia plocha sviečkového filtra	m <sup>2</sup>	0,2	0,2	0,2	0,2	0,2	0,2
Priemer nasávacej hadice	mm	35 / 40	35 / 40	35 / 40	35 / 40	35 / 40	35 / 40
Dĺžka nasávacej hadice	m	2,5	4,0	2,5	4,0	2,5	4,0
<b>Zistené hodnoty podľa EN 60335-2-69</b>							
Hladina akustického tlaku L <sub>pA</sub>	dB(A)	69	69	68	68	68	68
Neistota K <sub>pA</sub>	dB(A)	2	2	2	2	2	2
Hodnota vibrácií ruka-rameno	m/s <sup>2</sup>	<2,5	<2,5	<2,5	<2,5	<2,5	<2,5
Neistota K	m/s <sup>2</sup>	0,2	0,2	0,2	0,2	0,2	0,2
<b>Sieťový kábel</b>							
Typ sieťového kábla	mm <sup>2</sup>	H07RN-F 3x1,0	H07RN-F 3x1,5	H07RN-F 3x1,0	H07RN-F 3x1,5	H07RN-F 3x1,0	H07RN-F 3x1,5
Číslo súčiastky (EU)		6.650-591.0	6.650-665.0	6.650-591.0	6.650-665.0	6.650-591.0	6.650-665.0
Číslo súčiastky (GB)		6.650-724.0	6.650-728.0	6.650-724.0	6.650-728.0	6.650-724.0	6.650-728.0
Číslo súčiastky (CH)		6.650-722.0	6.650-726.0	6.650-722.0	6.650-726.0	6.650-722.0	6.650-726.0
Číslo súčiastky (AU)		6.650-723.0	6.650-727.0	6.650-723.0	6.650-727.0	6.650-723.0	6.650-727.0
Dĺžka kábla	m	7,5	7,5	7,5	7,5	7,5	7,5

Technické zmeny vyhradené.



## Sadržaj

Opće napomene .....	129
Zaštita okoliša .....	129
Namjenska uporaba .....	129
Opis uređaja .....	129
Simboli na uređaju .....	130
Priprema .....	130
Puštanje u pogon .....	130
Rukovanje .....	131
Transport .....	132
Skladištenje .....	132
Njega i održavanje .....	132
Pomoć u slučaju smetnji .....	132
Jamstvo .....	133
Pribor i zamjenski dijelovi .....	133
EU izjava o sukladnosti .....	133
Tehnički podaci .....	133

## Opće napomene



Prije prve uporabe uređaja pročitajte ove originalne Upute za rad i priložene Sigurnosne napomene br. 59562490

(od izdanja 07/19). Postupajte u skladu s njima. Čuvajte obje knjižice za kasniju uporabu ili za sljedećeg vlasnika.

- U slučaju nepridržavanja uputa za uporabu i sigurnosnih naputaka može doći do oštećenja uređaja i opasnosti za rukovatelja i druge osobe.
- U slučaju štete nastale prilikom transporta smjesta obavijestite trgovca.
- Prilikom vađenja iz pakiranja provjerite je li sadržaj pakiranja potpun tj. nedostaje li pribor i je li oštećen.

## Zaštita okoliša



Ambalažni se materijali mogu reciklirati. Molimo odložite ambalažu na ekološki prihvatljiv način.



Električni i elektronički uređaji sadrže vrijedne reciklažne materijale, a često i sastavne dijelove poput baterija, punjivih baterija ili ulja koji kod nepravilnog rukovanja ili nepravilnog odlaganja u otpad mogu predstavljati potencijalnu opasnost za ljudsko zdravlje i okoliš. Međutim, ti su sastavni dijelovi potrebni za pravilan rad uređaja. Uređaji koji su označeni ovim simbolom ne smiju se odlagati zajedno s kućnim otpadom.

### Napomene o sastojcima (REACH)

Aktualne informacije o sastojcima pronađite na: [www.kaercher.com/REACH](http://www.kaercher.com/REACH)

## Namjenska uporaba

- Ovaj mokri/suhi usisivač namijenjen je za uklanjanje suhe prljavštine i tekućina.
- Uređaj je prikladan za usisavanje suhih, negorivih prašina škodljivih za zdravlje na strojevima i uređajima; klasa prašine L prema EN 60335-2-69. Ograničenje: Ne smiju se usisavati kancerogene tvari.
- Ovaj uređaj prikladan je za komercijalnu uporabu, npr. u hotelima, školama, bolnicama, tvornicama, trgovinama, uredima i iznajmljivačkim prostorima.
- Odnosi se samo na Švicarsku: Utičnica se smije koristiti samo tijekom rada u suhom okruženju.

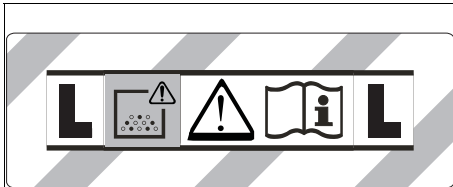
## Opis uređaja

### Slika A

- ① Elektrode
- ② Usisni nastavak
- ③ Usisno crijevo
- ④ Kuka za crijevo
- ⑤ Zapor potisne ručice (samo NT 50/1)
- ⑥ Nastavak za fuge
- ⑦ Izlaz zraka, radni zrak
- ⑧ Usisna glava
- ⑨ Zapor usisne glave
- ⑩ Udubljenje za držanje
- ⑪ Spremnik za prljavštinu
- ⑫ Upravljački kotačić
- ⑬ ručka
- ⑭ Ulaz zraka, zrak za hlađenje motora
- ⑮ Podni nastavak
- ⑯ Usisna cijev
- ⑰ Graničnik za kovčeg s alatom
- ⑱ Gumeni kolčak, s navojem
- ⑲ Pričvrtna ušica
- ⑳ Poklopac filtra
- ㉑ Ručka za nošenje
- ㉒ Regulator usisne snage (kontinuirani)
- ㉓ Adapter alata (samo Tact Te L)
- ㉔ Potisna ručica (samo NT 50/1)
- ㉕ Okretni regulator za snagu usisavanja (min. - maks.) (samo Tact Te L)
- ㉖ Okretni prekidač
- ㉗ Utičnica (samo Tact Te L)
- ㉘ Držač za podni nastavak
- ㉙ Ispusno crijevo (samo NT 50/1)
- ㉚ Držač za usisnu cijev
- ㉛ Kuka za kabel (samo NT 50/1)
- ㉜ Koljeno
- ㉝ Mrežni kabel
- ㉞ Držač za koljena (samo NT 30/1, NT 40/1)
- ㉟ Okvir filtra
- ㊱ Plosnati naborani filter (PES)
- ㊲ Čišćenje filtra
- ㊳ Natpisna pločica

## Simboli na uređaju

### Klasa prašine



**UPOZORENJE:** Ovaj uređaj sadrži prašine opasne za zdravlje. Pražnjenje i održavanje, uključujući pražnjenje vrećice za prašinu, smiju provoditi samo stručne osobe koje nose prikladnu zaštitnu opremu. Ne uključivati uređaj prije nego je kompletni sustav za filtriranje ugrađen.

### Glavni elementi filtra

	Plosnati naborani filter (celuloza)	
	Kataloški broj	6.904-367.0
	Plosnati naborani filter (PES)	
	Kataloški broj	6.907-662.0
	Plosnati naborani filter (PTFE)	
	Kataloški broj	6.907-455.0
	Plosnati naborani filter (PTFE H)	
	Kataloški broj	6.907-671.0
	Filter za svijeće	
	Kataloški broj	2.414-000.0

### Priprema

1. Raspakirajte uređaj i montirajte pribor.

Slika B

### Puštanje u pogon

#### **⚠ UPOZORENJE**

**Opasnost od prašine škodljive za zdravlje**

Oboljenja dišnih putova zbog udisanja prašine.

Ne usisavajte bez filteraskog elementa jer inače dolazi do opasnosti po zdravlje zbog povećanog izbacivanja fine prašine.

#### **PAŽNJA**

**Opasnost od ulaska fine prašine**

**Opasnost od oštećenja usisnog motora.**

Tijekom usisavanja nikad ne uklanjajte glavni element filtra.

### Antistatički sustav

Statički naboji odvođe se putem uzemljene priključnice. Na taj način sprječava se stvaranje iskri i strujni udari s električno vodljivim priborom (opcija).

### Suho usisavanje

- NT 30/1: Za odstranjivanje prljavštine bez prašine prilikom usisavanja malih do srednjih količina fine prašine, preporučamo korištenje flizelinske filteraskog vrećice s poklopcem, kataloški broj 2.889-154.0 (5 komada). Uređaj je opremljen flizelinskom filteraskom vrećicom.

- NT 40/1, NT 50/1: Za odstranjivanje prljavštine bez prašine prilikom usisavanja malih do srednjih količina fine prašine, preporučamo korištenje flizelinske filteraskog vrećice s poklopcem, kataloški broj 2.889-155.0 (5 komada). Uređaj je opremljen flizelinskom filteraskom vrećicom.
- Za usisavanje velikih količina fine prašine preporučamo korištenje vrećice za zbrinjavanje otpada s kabelskom vezicom, kataloški br. 2.889-158.0 (10 komada).

#### **Napomena**

S ovim uređajem mogu se usisati sve vrste prašine do klase prašine L.

#### **Napomena**

Uređaj je kao industrijski usisavač prikladan za usisavanje suhih, negorivih prašina s graničnim vrijednostima na radnom mjestu (AGW) većima ili jednakima  $1 \text{ mg/m}^3$ .

- Pri usisavanju fine prašine može se dodatno upotrijebiti flizelinska filteraska vrećica ili vrećica za zbrinjavanje otpada (posebni pribor).

### Umetanje flizelinske filteraskog vrećice

1. Deblokirajte usisnu glavu i skinite je.
  2. Natakните flizelinsku filterasku vrećicu.
- Slika C**
3. Postavite i pričvrstite usisnu glavu.

### Umetanje vrećice za zbrinjavanje otpada

1. Deblokirajte usisnu glavu i skinite je.
  2. Umetnite vrećicu za zbrinjavanje otpada (posebni pribor).
- Slika D**
3. Vrećicu za zbrinjavanje otpada (posebni pribor) navući preko spremnika. Obratite pozornost da linija za označavanje leži unutar spremnika i da su obje rupe za odzračivanje pozicionirane na stražnjoj stijenki spremnika.
  4. Postavite i pričvrstite usisnu glavu.

### Mokro usisavanje

#### **⚠ OPASNOST**

**Opasnost od prašine škodljive za zdravlje**

Oboljenja dišnih putova zbog udisanja prašine.

Kod mokrog usisavanja ne smiju se usisavati nikakve prašine opasne za zdravlje.

#### **Napomena**

Plosnati naborani filter (celuloza) s narudžbenim brojem 6.904-367.0 koji se može naručiti kao pribor ne preporučuje se za redovito mokro usisavanje.

#### **Napomena**

Opcijski filter za svijeće s rednim brojem 2.414-000.0 nije prikladan za mokro usisavanje.

### Ugradnja gumenih traka

1. Demontaža trake za četkanje.
- Slika E**
2. Ugradite gumene trake.

### Uklanjanje flizelinske filteraskog vrećice

- Pri usisavanju mokre prljavštine uvijek se mora ukloniti flizelinska filteraska vrećica.

1. Deblokirajte usisnu glavu i skinite je.
  2. Flizelinsku filterasku vrećicu na priborcu izvucite prema gore.
- Slika F**
3. Flizelinsku filterasku vrećicu nepropusno zatvorite zatvaračem.
  4. Istrošenu flizelinsku filterasku vrećicu zbrinite u skladu sa zakonskim odredbama.
  5. Postavite i pričvrstite usisnu glavu.

## Uklanjanje vrećice za zbrinjavanje otpada

- Pri usisavanju mokre prljavštine uvijek se mora ukloniti vrećica za zbrinjavanje otpada (posebni pribor).
1. Deblokirajte usisnu glavu i skinite je.
  2. Vrećicu za zbrinjavanje otpada (posebni pribor) povucite gore.
- Slika G**
3. Vrećicu za zbrinjavanje otpada (posebni pribor) nepropusno zatvorite ispod otvora pomoću kabelaške vezice.
  4. Izvadite van vrećicu za zbrinjavanje otpada (posebni pribor).
  5. Spremnik unutra očistite vlažnom krpom.
  6. Vrećicu za zbrinjavanje otpada (posebni pribor) zbrinite u skladu sa zakonskim odredbama.
  7. Postavite i pričvrstite usisnu glavu.

## Ispuštanje prljave vode

Samo NT 50/1:

1. Ispustite prljavu vodu preko ispusnog crijeva.

**Slika H**

## Općenito

- Pri usisavanju mokre prljavštine pomoću nastavka za fuge ili za presvlake (opcija), odnosno kad se iz nekog spremnika pretežno usisava voda, preporuča se isključiti funkciju "Automatsko čišćenje filtra".
- Pri postizanju maks. razine tekućine uređaj se automatski isključuje.
- Kod nevodljivih tekućina (primjerice, emulzija za bušenje, ulja i masti) uređaj se pri punom spremniku ne isključuje. Razina punjenja mora se stalno provjeravati i spremnik se mora pravovremeno isprazniti.
- Po završetku mokrog usisavanja: Glavni filterski element očistite postupkom čišćenja filtra. Elektrode očistite četkom. Spremnik očistite vlažnom krpom i osušite ga.

## Spoj uskočnim zatvaračem

Usisno crijevo opremljeno je sustavom s uskočnim zatvaračem. Mogu se priključiti svi dijelovi pribora nazivnog promjera 35 mm.

**Slika I**

## Rukovanje

### Okretni prekidač

<b>0 OFF</b>	Uređaj je ISKLJUČEN
<b>1 ON</b>	Uređaj je UKLJUČEN Automatsko čišćenje filtra: ISKLJ.
<b>2 TACT MAX</b>	Uređaj je UKLJUČEN Automatsko čišćenje filtra: maksimalni interval
<b>3 TACT MIN</b>	Uređaj je UKLJUČEN Automatsko čišćenje filtra: minimalni interval

### Uključivanje uređaja

1. Utaknite strujni utikač.
2. Okretni prekidač postavite na željeni program.

## Podešavanje snage usisavanja

Samo za uređaje s ugrađenom utičnicom:

1. Namjestiti snagu usisavanja (min - max) na okretnom regulatoru.

## Rad s električnim alatima

Samo za uređaje s ugrađenom utičnicom:

### ⚠ OPASNOST

#### Opasnost od strujnog udara

Opasnost od ozljeda i oštećenja.

Utičnica je namijenjena samo za izravno priključivanje električnih alata na usisivač. Svaka druga uporaba utičnice nije dopuštena.

1. Strujni utikač električnog alata utaknite na usisivač. Usisivač se nalazi u stanju pripravnosti.
2. Uključite uređaj na okretnom prekidaču.

#### Napomena

Usisivač se uključuje i isključuje automatski zajedno s električnim alatom.

#### Napomena

Usisivač je opremljen zaletnom odgodom u trajanju do 0,5 sekundi i trajanjem zaustavnog hoda do 15 sekundi.

#### Napomena

Priključnu vrijednost snage električnih alata vidi pod Tehnički podaci.

3. Uklonite koljeno na usisnom crijevu.

#### Slika J

4. Montirajte adapter alata na usisno crijevo.
5. Priključite adapter alata na električni alat.

#### Slika K

## Automatsko čišćenje filtra

Uređaj raspolaže specijalnim čišćenjem filtra, osobito djelotvornim pri finoj prašini. Pritom se element glavnog filtra svakih 15 sekundi (TACT MAX) odn. svakih 60 sekundi (TACT MIN) automatski čisti pomoću udara zraka (pulsirajući zvuk).

1. Okretni prekidač postavite na željeni program (TACT MIN-TACT MAX).
2. Intenzivno čišćenje (pri posebno jakom onečišćenju glavnog filterskog elementa): Okretni prekidač postavite na program 2, usisnu cijev, odn. koljeno ručno zatvorite i pričekajte automatsko čišćenje filtra (svakih 15 sekundi).

#### Slika L

## Isključivanje uređaja

1. Isključite uređaj na okretnom prekidaču.
2. Izvucite strujni utikač iz utičnice.

## Nakon svakog rada

1. Ispraznite spremnik.
2. Uređaj iznutra i izvana očistite usisavanjem i obrišite ga vlažnom krpom.

## Sklopanje i rasklopanje potisne ručice

Samo NT 50/1:

1. Otpustite zapor potisne ručice i namjestite potisnu ručicu.

## Čuvanje uređaja

1. Usisno crijevo i mrežni kabel čuvajte kako je prikazano na slici.
- Slika M**
2. Odložite uređaj u suhu prostoriju i zaštitite ga od neovlaštenog korištenja.

## Transport

### ⚠ OPREZ

#### **Nepridržavanje težine**

*Opasnost od ozljeda i oštećenja*

*Pri transportu uzmite u obzir težinu uređaja.*

1. Usisnu cijev s podnim nastavkom izvadite iz držača. Kako biste nosili uređaj uhvatite ga za rukohvat i za usisnu cijev, ne za potisnu ručicu.
2. Pri transportu u vozilima uređaj osigurajte od klizanja i prevrtanja prema trenutno važećim direktivama.

## Skladištenje

### ⚠ OPREZ

#### **Nepridržavanje težine**

*Opasnost od ozljeda i oštećenja*

*Pri skladištenju uzmite u obzir težinu uređaja.*

Uređaj se smije skladištiti samo u zatvorenim prostorijama.

## Njega i održavanje

### ⚠ OPASNOST

#### **Opasnost od strujnog udara**

*Ozljede zbog dodira dijelova pod naponom*

*Isključite uređaj.*

*Izvučite strujni utikač.*

Strojevi za uklanjanje prašine sigurnosni su uređaji za sprječavanje ili uklanjanje opasnosti u smislu propisa DGUV 1 (njemački propis o sprječavanju nezgoda, načela prevencije).

### PAŽNJA

#### **Sredstva za njegu koja sadrže silikon**

*Može doći do nagrizanja umjetnog materijala.*

*Za čišćenje ne upotrebljavajte sredstva za njegu koja sadrže silikon.*

- Jednostavne radove održavanja i njege možete sami izvoditi.
- Površinu uređaja i unutarnju stranu spremnika treba redovito čistiti vlažnom krpom.

### Glavni element filtra

#### **Plosnati naborani filter zamijenite**

1. Otvorite poklopac filtra.
2. Izvadite okvir filtra.  
**Slika N**
3. Izvadite plosnati naborani filter.
4. Istrošeni plosnati naborani filter zbrinite u skladu sa zakonskim odredbama.
5. Uklonite prljavštinu koja se nakupila na strani čistog zraka.
6. Okvir filtra i kontaktnu površinu okvira filtra očistite vlažnom krpom.
7. Umetnite novi plosnati naborani filter. Pri umetanju obratite pozornost, da plosnati naborani filter sa svih strana poravnano naliježe.
8. Postavite okvir filtra.
9. Zatvorite poklopac filtra, mora se čujno uglaviti.

#### **Promijenite filter za svijeće**

1. Otvorite poklopac filtra.
2. Izvadite filter za svijeće (posebni pribor).  
**Slika O**
3. Korišten filter za svijeće (posebni pribor) zbrinite u skladu sa zakonskim odredbama.
4. Uklonite prljavštinu koja se nakupila na strani čistog zraka.

5. Kontaktnu površinu filtra za svijeće očistite vlažnom krpom.
6. Umetnite novi filter za svijeće (posebni pribor).
7. Zatvorite poklopac filtra, mora se čujno uglaviti.

### Zamjena flizelinske filterske vrećice

1. Deblokirajte usisnu glavu i skinite je.
2. Flizelinsku filtersku vrećicu na priborima izvucite prema gore.  
**Slika F**
3. Flizelinsku filtersku vrećicu nepropusno zatvorite zatvaračem.
4. Istrošenu flizelinsku filtersku vrećicu zbrinite u skladu sa zakonskim odredbama.
5. Natakните novu flizelinsku filtersku vrećicu.
6. Postavite i pričvrstite usisnu glavu.

### Zamjena vrećice za zbrinjavanje otpada

1. Deblokirajte usisnu glavu i skinite je.
2. Vrećicu za zbrinjavanje otpada (posebni pribor) povucite gore.  
**Slika G**
3. Vrećicu za zbrinjavanje otpada (posebni pribor) nepropusno zatvorite ispod otvora pomoću kabelaške vezice.
4. Izvadite van vrećicu za zbrinjavanje otpada (posebni pribor).
5. Spremnik unutra očistite vlažnom krpom.
6. Vrećicu za zbrinjavanje otpada (posebni pribor) zbrinite u skladu sa zakonskim odredbama.
7. Umetnite novu vrećicu za zbrinjavanje otpada (posebni pribor).
8. Vrećicu za zbrinjavanje otpada (posebni pribor) navući preko spremnika. Obratite pozornost da linija za označavanje leži unutar spremnika i da su obje rupe za odzračivanje pozicionirane na stražnjoj stijenki spremnika.
9. Postavite i pričvrstite usisnu glavu.

### Čišćenje elektroda

1. Deblokirajte usisnu glavu i skinite je.
2. Elektrode očistite četkom.
3. Postavite i pričvrstite usisnu glavu.

## Pomoć u slučaju smetnji

### ⚠ OPASNOST

#### **Opasnost od strujnog udara**

*Ozljede zbog dodira dijelova pod naponom*

*Isključite uređaj.*

*Izvučite strujni utikač.*

#### **Napomena**

*Ako se pojavi smetnja (npr. lom filtra), morate odmah isključiti uređaj. Smetnju treba ukloniti prije ponovnog puštanja u rad.*

#### **Usisna turbina ne radi**

1. Provjerite utičnicu i osigurač napajanja strujom.
2. Provjerite mrežni kabel, strujni utikač, elektrode i po potrebi utičnicu uređaja.
3. Uključite uređaj.

#### **Usisna turbina se isključuje**

1. Ispraznite spremnik.

#### **Usisna turbina se više ne pokreće nakon pražnjenja spremnika**

1. Isključite uređaj i pričekajte 5 sekundi. Ponovno uključite uređaj.
2. Elektrode očistite četkom.

## Usisna snaga se smanjuje

1. Uklonite začepljenja iz usisnog nastavka, usisne cijevi, usisnog crijeva ili glavnog elementa filtra.
2. Zamijenite punu filzelinsku filtersku vrećicu.
3. Zamijenite punu vrećicu za zbrinjavanje otpada (posebni pribor).
4. Poklopac filtra pravilno uglavite.
5. Promijenite glavni element filtra.
6. Samo NT 50/1: Provjerite propušta li ispusno crijevo.

## Izlaženje prašine pri usisavanju

1. Samo s plosnatim naboranim filtrom: Provjerite ispravan položaj ugradnje plosnatog naboranog filtra te ga po potrebi korigirajte.

### Slika P

2. Promijenite glavni element filtra.

## Automatsko isključivanje (mokro usisavanje) ne reagira

1. Elektrode očistite četkom.
2. Stalno provjeravajte napunjenost kod električno nevodljive tekućine.

## Automatsko čišćenje filtra ne radi

1. Usisno crijevo nije priključeno.

## Automatsko čišćenje filtra ne može se isključiti

1. Obavijestite servisnu službu.

## Automatsko čišćenje filtra ne može se uključiti

1. Obavijestite servisnu službu.

## Servisna služba

Ako se smetnja ne može ukloniti, uređaj mora ispitati servisna služba.

## Jamstvo

U svakoj zemlji vrijede jamstveni uvjeti koje je izdala nadležna organizacija za distribuciju. Moguće kvarove na Vašem uređaju popravljamo besplatno unutar jamstvenog roka ako je uzrok materijalna pogreška ili pogreška u proizvodnji. U slučaju koji podliježe jamstvu obratite se s potvrdom o plaćanju Vašem prodavaču ili sljedećoj ovlaštenoj lokaciji servisne službe. (vidi adresu na poleđini)

## Pribor i zamjenski dijelovi

Koristite samo originalan pribor i originalne zamjenske dijelove jer oni jamče siguran i nesmetan rad uređaja. Informacije o priboru i zamjenskim dijelovima pronađite na [www.kaercher.com](http://www.kaercher.com).

## EU izjava o sukladnosti

Ovime izjavljujemo da je dolje označeni stroj na temelju svoje koncepcije i konstrukcije kao i izvedbe koju mi stavljamo u promet sukladan odgovarajućim temeljnim sigurnosnim i zdravstvenim zahtjevima EU direktiva. U slučaju izmjene stroja koja nije dogovorena s nama ova izjava gubi svoju valjanost.

Proizvod: Usisivač za mokro i suho usisavanje

Tip: 1.148-xxx

### Relevantne EU direktive

2006/42/EZ (+2009/127/EZ)

2011/65/EU

2014/30/EU

### Primijenjene usklađene norme

EN IEC 63000: 2018

EN 55014-1: 2017 + A11: 2020

EN 55014-2: 2015

EN 60335-1

EN 60335-2-69

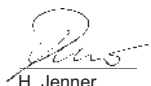
EN 61000-3-2: 2014

EN 61000-3-3: 2013

EN 62233: 2008

### Primijenjene nacionalne norme

Dolje potpisani djeluju u ime i po opunomoćenju rukovodstva.



H. Jenner

Chairman of the Board of Management



S. Reiser

Director Regulatory Affairs & Certification

Opunomoćenik za dokumentaciju:

S. Reiser

Alfred Kärcher SE & Co. KG

Alfred-Kärcher-Str. 28 - 40

71364 Winnenden (Njemačka)

Tel.: +49 7195 14-0

Telefaks: +49 7195 14-2212

Winnenden, 2020/10/01

## Tehnički podaci

		NT 30/1	NT 30/1	NT 40/1	NT 40/1	NT 50/1	NT 50/1
		Tact L	Tact Te L	Tact L	Tact Te L	Tact L	Tact Te L
<b>Električni priključak</b>							
Napon električne mreže	V	220-240	220-240	220-240	220-240	220-240	220-240
Napon električne mreže (AU)	V	240	240	240	240	240	240
Faza	~	1	1	1	1	1	1
Frekvencija električne mreže	Hz	50-60	50-60	50-60	50-60	50-60	50-60
Vrsta zaštite		IPX4	IPX4	IPX4	IPX4	IPX4	IPX4
Klasa zaštite		I	I	I	I	I	I
Nazivna snaga	W	1200	1200	1200	1200	1200	1200
Maksimalna snaga	W	1380	1380	1380	1380	1380	1380
Vrijednost priključne snage utičnice uređaja (EU)	W		100-2200		100-2200		100-2200

		NT 30/1 Tact L	NT 30/1 Tact Te L	NT 40/1 Tact L	NT 40/1 Tact Te L	NT 50/1 Tact L	NT 50/1 Tact Te L
Vrijednost priključne snage utičnice W uređaja (GB)			100-1800		100-1800		100-1800
Vrijednost priključne snage utičnice W uređaja (CH)			100-1100		100-1100		100-1100
Vrijednost priključne snage utičnice W uređaja (AU)			100-1200		100-1200		100-1200
<b>Podaci o snazi uređaja</b>							
Zapremina spremnika	l	31	31	39	39	51	51
Količina punjenja tekućine	l	17	17	24	24	35	35
Zapremina zraka (maks.) s promjerom usisnog crijeva 35 mm i duljinom 2,5 m	m <sup>3</sup> /h (l/s)	150 (42)		150 (42)		150 (42)	
Podtlak (maks.) s promjerom usisnog crijeva 35 mm i duljinom 2,5 m	kPa (mbar)	23,0 (230)		23,0 (230)		23,0 (230)	
Volumen zraka (max., Prirodno aspiriran)	m <sup>3</sup> /h (l/s)	266 (74)	266 (74)	266 (74)	266 (74)	266 (74)	266 (74)
Vakuum (max., Prirodno aspiriran)	kPa (mbar)	27,3 (273)	27,3 (273)	27,3 (273)	27,3 (273)	27,3 (273)	27,3 (273)
Zapremina zraka (maks.) s promjerom usisnog crijeva 35 mm i duljinom 4,0 m	m <sup>3</sup> /h (l/s)		140 (39)		140 (39)		140 (39)
Podtlak (maks.) s promjerom usisnog crijeva 35 mm i duljinom 4,0 m	kPa (mbar)		23,0 (230)		23,0 (230)		23,0 (230)
<b>Dimenzije i težine</b>							
Tipična težina pri radu	kg	13,5	13,5	14,4	14,4	18,3	18,3
Duljina x širina x visina	mm	560 x 370 x 580	560 x 370 x 580	560 x 370 x 655	560 x 370 x 655	640 x 370 x 1045	640 x 370 x 1045
Površina plosnatog naboranog filtra	m <sup>2</sup>	0,6	0,6	0,6	0,6	0,6	0,6
Filtrirajte površinski filter svijeće	m <sup>2</sup>	0,2	0,2	0,2	0,2	0,2	0,2
Promjer usisnog crijeva	mm	35 / 40	35 / 40	35 / 40	35 / 40	35 / 40	35 / 40
Duljina usisnog crijeva	m	2,5	4,0	2,5	4,0	2,5	4,0
<b>Vrijednosti utvrđene prema EN 60335-2-69</b>							
Razina zvučnog tlaka L <sub>pA</sub>	dB(A)	69	69	68	68	68	68
Nesigurnost K <sub>pA</sub>	dB(A)	2	2	2	2	2	2
Vrijednost vibracije šaka-ruka	m/s <sup>2</sup>	<2,5	<2,5	<2,5	<2,5	<2,5	<2,5
Nesigurnost K	m/s <sup>2</sup>	0,2	0,2	0,2	0,2	0,2	0,2
<b>Mrežni kabel</b>							
Tip mrežnog kabela	mm <sup>2</sup>	H07RN-F 3x1,0	H07RN-F 3x1,5	H07RN-F 3x1,0	H07RN-F 3x1,5	H07RN-F 3x1,0	H07RN-F 3x1,5
Kataloški brojevi dijelova (EU)		6.650-591.0	6.650-665.0	6.650-591.0	6.650-665.0	6.650-591.0	6.650-665.0
Kataloški brojevi dijelova (GB)		6.650-724.0	6.650-728.0	6.650-724.0	6.650-728.0	6.650-724.0	6.650-728.0
Kataloški brojevi dijelova (CH)		6.650-722.0	6.650-726.0	6.650-722.0	6.650-726.0	6.650-722.0	6.650-726.0
Kataloški brojevi dijelova (AU)		6.650-723.0	6.650-727.0	6.650-723.0	6.650-727.0	6.650-723.0	6.650-727.0
Duljina kabela	m	7,5	7,5	7,5	7,5	7,5	7,5

Pridržavamo pravo na tehničke izmjene.

## Sadržaj

Opšte napomene .....	135
Zaštita životne sredine .....	135
Namenska upotreba .....	135
Opis uređaja .....	135
Simboli na uređaju .....	136
Priprema .....	136
Puštanje u pogon .....	136
Rukovanje .....	137
Transport .....	138
Skladištenje .....	138
Nega i održavanje .....	138
Pomoć u slučaju smetnji .....	138
Garancija .....	139
Pribor i rezervni delovi .....	139
EU izjava o usklađenosti .....	139
Tehnički podaci .....	139

## Opšte napomene



Pre prve upotrebe uređaja pročitajte ovo originalno uputstvo za rad i priložene sigurnosne napomene br. 59562490 (od izdanja 07/19). Postupajte u skladu sa tim.

Sačuvajte obe knjižice za buduću upotrebu ili sledeće vlasnike.

- Ukoliko se ne pridržavate uputstva za rad i sigurnosnih napomena, mogu nastati oštećenja na uređaju i opasnosti za korisnika i druge osobe.
- U slučaju štete nastale prilikom transporta odmah obavestite trgovca.
- Prilikom otpakivanja proverite da li paket sadrži svu opremu i da li ima oštećenja.

## Zaštita životne sredine



Ambalaza može da se reciklira. Pakovanja odložite u otpad na ekološki način.



Električni i elektronski uređaji sadrže dragocene materijale koji se mogu reciklirati, a često i sastavne delove kao što su baterije, akumulatori ili ulje koji, u slučaju pogrešnog rukovanja ili pogrešnog odlaganja u otpad mogu da predstavljaju potencijalnu opasnost za zdravlje ljudi i životnu sredinu. Međutim, ovi sastavni delovi su neophodni za pravilan rad uređaja. Uređaji označeni ovim simbolom ne smeju da se odlažu u kućni otpad.

### Napomene o sastojcima (REACH)

Aktuelne informacije o sastojcima možete pronaći na: [www.kaercher.com/REACH](http://www.kaercher.com/REACH)

## Namenska upotreba

- Ovaj vlažni/suvi usisivač namenjen je da uklanjanje suve prljavštine i tečnosti.
- Uređaj je pogodan za usisavanje suve, nezapaljive prašine štetne po zdravlje na mašinama i uređajima; klasa prašine L u skladu sa EN 60335-2-69. Ograničenje: ne smeju da se usisavaju materije koje izazivaju rak.
- Ovaj uređaj je pogodan za profesionalnu upotrebu, npr. u hotelima, školama, bolnicama, fabrikama, radnjama, kancelarijama i prostorima za iznajmljivanje.
- Važi se samo za Švajcarsku: Utičnica se tokom rada sme koristiti samo u suvom okruženju.

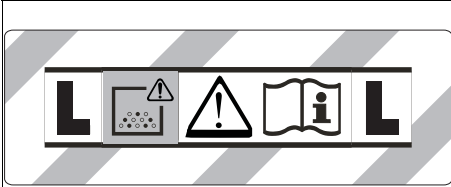
## Opis uređaja

### Slika A

- ① Elektrode
- ② Usisni nastavci
- ③ Usisno crevo
- ④ Kuka za crevo
- ⑤ Brava pomične stege (samo NT 50/1)
- ⑥ Nastavak za fuge
- ⑦ Izlaz vazduha, radni vazduh
- ⑧ Usisna glava
- ⑨ Blokada usisne glave
- ⑩ Udubljenje za držanje
- ⑪ Posuda za prljavštinu
- ⑫ Upravljački točkić
- ⑬ Ručka
- ⑭ Ulaz vazduha, motor-vazduh za hlađenje
- ⑮ Podni nastavak
- ⑯ Usisna cev
- ⑰ Graničnik kofera za alat
- ⑱ Gumeni naglavak, zavrtni
- ⑲ Pričvrtna ušica
- ⑳ Poklopac filtera
- ㉑ Ručka za nošenje
- ㉒ Regulator usisne sile (kontinualni)
- ㉓ Adapter za alat (samo Tact Te L)
- ㉔ Zakretna stega (samo NT 50/1)
- ㉕ Obrtni regulator usisne snage (min.-maks.) (samo Tact Te L)
- ㉖ Obrtni prekidač
- ㉗ Utičnica (samo Tact Te L)
- ㉘ Držač podnog nastavka
- ㉙ Ispusno crevo (samo NT 50/1)
- ㉚ Držač usisne cevi
- ㉛ Kuka za kabl (samo NT 50/1)
- ㉜ Zakrivljenje
- ㉝ Mrežni kabl
- ㉞ Držač za kolenastu cev (samo NT 30/1, NT 40/1)
- ㉟ Okvir filtera
- ㊱ Pljosnati naborani filter (PES)
- ㊲ Čišćenje filtera
- ㊳ Natpisna pločica

# Simboli na uređaju

## Klasa prašine



**UPOZORENJE:** Ovaj uređaj sadrži prašine štetne po zdravlje. Pražnjenje i održavanje, uključujući odstranjivanje kesice za prašinu, smeju da vrše samo stručne osobe, koje nose odgovarajuću zaštitnu opremu. Nemojte uključivati uređaj, pre nego što bude ugrađen kompletan sistem filtera.

## Glavni elementi filtera

	Pljosnati naborani filter (celuloza)	
	Kataloški broj	6.904-367.0
	Pljosnati naborani filter (PES)	
	Kataloški broj	6.907-662.0
	Pljosnati naborani filter (PTFE)	
	Kataloški broj	6.907-455.0
	Pljosnati naborani filter (PTFE H)	
	Kataloški broj	6.907-671.0
	Svečasti filter	
	Kataloški broj	2.414-000.0

## Priprema

1. Raspakujte uređaj i montirajte dodatnu opremu.  
Slika B

## Puštanje u pogon

### **⚠ UPOZORENJE**

**Opasnost usled prašine opasne po zdravlje**  
Obolenja disajnih puteva usled udisanja prašine. Nemojte usisavati bez filterskog elementa, jer će, u protivnom, doći do ugrožavanja zdravlja usled povećanog izbacivanja fine prašine.

### **PAŽNJA**

**Opasnost zbog prodora sitne prašine**  
Opasnost od oštećenja usisnog motora.  
Prilikom usisavanja nikada nemojte da uklanjate glavni filterski element.

## Antistatički sistem

Kroz uzemljeni priključni nastavak odvode se statička pražnjenja. Na taj način se sprečava varničenje i strujni udari na dodatnoj opremi (opcija) kroz koju se provodi struja.

## Suvo usisavanje

- NT 30/1: Za posebno odlaganje prljavštine bez prašine prilikom usisavanja malih do srednjih količina fine prašine preporučujemo upotrebu flizelinske filterske vrećice sa zatvaračem, kataloški broj 2.889-154.0 (5 komada). Uređaj je opremljen flizelinskom filterskom vrećicom.

- NT 40/1, NT 50/1: Za posebno odlaganje prljavštine bez prašine prilikom usisavanja malih do srednjih količina fine prašine preporučujemo upotrebu flizelinske filterske vrećice sa zatvaračem, kataloški broj 2.889-155.0 (5 komada). Uređaj je opremljen flizelinskom filterskom vrećicom.
- Za usisavanje velikih količina fine prašine preporučujemo upotrebu vrećice za odlaganje otpada sa kablovskom vezicom, kataloški broj 2.889-158.0 (10 komada).

### **Napomena**

Pomoću ovog uređaja mogu da se usisavaju sve vrste prašine do kategorije prašine L.

### **Napomena**

Uređaj je pogodan kao industrijski usisivač za usisavanje suve, nezapaljive prašine sa graničnim vrednostima za radno mesto (AGW) većim ili jednakim od 1 mg/m<sup>3</sup>.

- Prilikom usisavanja fine prašine može dodatno da se koristi flizelinska filterska vrećica ili vrećica za odlaganje otpada (poseban pribor).

## Postavljanje flizelinske filterske vrećice

1. Odblokirajte i skinite usisnu glavu.
2. Postavite flizelinsku filtersku vrećicu.  
**Slika C**
3. Postavite usisnu glavu i zaključajte je.

## Postavljanje vrećice za odlaganje otpada

1. Odblokirajte i skinite usisnu glavu.
2. Postavite vrećicu za odlaganje otpada (poseban pribor).  
**Slika D**
3. Navucite vrećicu za odlaganje otpada (poseban pribor) preko posude. Voditi računa da se linija za označavanje nalazi unutar posude i da su oba otvora za ispuštanje vazduha pozicionisana na zadnjoj strani posude.
4. Postavite usisnu glavu i zaključajte je.

## Mokro usisavanje

### **⚠ OPASNOST**

**Opasnost usled prašine opasne po zdravlje**  
Obolenja disajnih puteva usled udisanja prašine. Prilikom mokrog usisavanja ne sme da se usisava prašina koja je opasna po zdravlje.

### **Napomena**

Pljosnati naborani filter (celuloza), koji je dostupan kao pribor, sa brojem porudžbine 6.904-367.0 se ne preporučuje za redovno mokro usisavanje.

### **Napomena**

Svečasti filter koji je dostupan kao deo posebnog pribora sa brojem za poručivanje 2.414-000.0 nije pogodan za mokro usisavanje.

## Ugradnja gumenih usmina

1. Demontirajte traku sa četkom.  
**Slika E**
2. Ugradite gumene usmine.

## Uklanjanje flizelinske filterske vrećice

- Prilikom usisavanja mokre prljavštine uvek se mora ukloniti flizelinska filterska vrećica.
1. Odblokirajte i skinite usisnu glavu.
  2. Filtersku vrećicu izvucite nagore.  
**Slika F**
  3. Filtersku vrećicu hermetički zatvorite kapicom za zatvaranje.
  4. Iskorišćenu flizelinsku filtersku vrećicu odložite u otpad u skladu sa zakonskim odredbama.
  5. Postavite usisnu glavu i zaključajte je.



## Uklanjanje vrećice za odlaganje otpada

- Vrećica za odlaganje otpada (poseban pribor) uvek mora da se ukloni prilikom usisavanja mokre prljavštine.
1. Odblokirajte i skinite usisnu glavu.
  2. Povučite prema gore vrećicu za odlaganje otpada (poseban pribor).
- Slika G**
3. Vrećicu za odlaganje otpada (poseban pribor), zajedno sa kablovskom vezicom, hermetički zatvoriti ispod otvora.
  4. Izvaditi vrećicu za odlaganje otpada (poseban pribor).
  5. Očistite posudu iznutra vlažnom krpom.
  6. Vrećicu za odlaganje otpada (poseban pribor) odložiti u otpad u skladu sa zakonskim odredbama.
  7. Postavite usisnu glavu i zaključajte je.

## Ispuštanje prljave vode

Samo NT 50/1:

1. Ispustite prljavu vodu preko ispusnog creva.
- Slika H**

## Uopšteno

- Pri usisavanju mokre prljavštine pomoću nastavka za fuge ili nastavka za tekstilni nameštaj (opcija) odnosno ako se iz neke posude usisava pretežno voda, preporučuje se isključivanje funkcije „Automatsko čišćenje filtera“.
- Kada se postigne maks. nivo tečnost, uređaj se automatski isključuje.
- Kod tečnosti koje ne provode struju (npr. emulzije za bušenje, ulja i masti), uređaj se ne isključuje kada je puna posuda. Nivo napunjenosti mora stalno da se proverava i rezervoar mora da se isprazni blagovremeno.
- Nakon završetka mokrog usisavanja: Glavni filterski element očistite čistačem za filtere. Četkom očistite elektrode. Posudu očistiti i osušiti pomoću vlažne krpe.

## Spoj štipaljka

Usisno crevo je opremljeno sistemom štipaljki. Svi delovi pribora sa nominalnom širinom od 35 mm mogu da se priključe.

**Slika I**

## Rukovanje

### Obrtni prekidač

<b>0 OFF</b>	Uređaj ISKLJ
<b>1 ON</b>	Uređaj UKLJ Automatsko čišćenje filtera: ISKLJ
<b>2 TACT MAX</b>	Uređaj UKLJ Automatsko čišćenje filtera: maksimalni interval
<b>3 TACT MIN</b>	Uređaj UKLJ Automatsko čišćenje filtera: minimalni interval

### Uključivanje uređaja

1. Utaknite strujni utikač.
2. Obrtni prekidač okrenite na željeni program.

## Podešavanje usisne snage

Samo kod uređaja s ugrađenom utičnicom:

1. Podesite usisnu snagu na obrtnom regulatoru (min.-maks.).

## Radovi na električnim alatima

Samo kod uređaja s ugrađenom utičnicom:

### ⚠ OPASNOST

#### Opasnost od strujnog udara

Opasnost od povreda i oštećenja.

Utičnica je namenjena samo za direktno priključivanje električnih alata na usisivač. Svaka drugačija upotreba utičnice nije dozvoljena.

1. Utaknite mrežni utikač električnog alata na usisivač. Usisivač se nalazi u režimu mirovanja.
2. Uključite uređaj na obrtnom prekidaču.

#### Napomena

Usisivač se automatski uključuje i isključuje pomoću električnog alata.

#### Napomena

Usisivač ima odloženi period pokretanja do 0,5 sekundi i trajanje naknadnog rada do 15 sekundi.

#### Napomena

Priključna vrednost električnih alata, pogledajte Tehničke podatke.

3. Uklonite kolenu cev na usisnom crevu.

#### Slika J

4. Montirajte adapter za alat na usisnom crevu.
5. Priključite adapter na električni alat.

#### Slika K

## Automatsko čišćenje filtera

Uređaj raspolaže posebnim čišćenjem filtera, koje je posebno efikasno kod fine prašine. Pri tome se glavni filterski element automatski čisti vazдушnim udarom (pulsirajući zvuk) na svakih 15 sekundi (TACT MAX) odn. na svakih 60 sekundi (TACT MIN).

1. Obrtni prekidač postaviti u željeni program (TACT MIN-TACT MAX).
2. Snažno čišćenje (kod posebno jakih zaprljanja glavnog filterskog elementa): Postaviti obrtni prekidač na program 2, rukom zatvoriti usisnu cev odnosno zakrivljene nastavke i pričekati automatsko čišćenje filtera (svakih 15 sekundi).

#### Slika L

## Isključivanje uređaja

1. Uključite uređaj preko obrtnog prekidača.
2. Izvucite strujni utikač.

## Nakon svakog rada

1. Ispraznite posudu.
2. Uređaj očistite iznutra i spolja usisavanjem i brisanjem vlažnom krpom.

## Sklapanje/rasklapanje potisne ručke

Samo NT 50/1:

1. Otpustite pričvršne zavrtnje potisne ručke i pomerite potisnu stegu.

## Čuvanje uređaja

1. Usisno crevo i mrežni kabl čuvajte kao što je prikazano na slici.
- Slika M**
2. Uređaj odložite u suvoj prostoriji i zaštitite ga od neovlašćene upotrebe.

## Transport

### ⚠ OPREZ

#### Zanemarivanje težine

Opasnost od povreda i oštećenja

Prilikom transporta obratite pažnju na težinu uređaja.

1. Usisnu cev podnog nastavka izvadite iz držača. Prilikom nošenja, uređaj uhvatiti za ručku za nošenje i usisnu cev, a ne za potisnu ručku.
2. Prilikom transporta u vozilima, uređaj osigurajte od isklizavanja i prevrtanja u skladu sa važećim direktivama.

## Skladištenje

### ⚠ OPREZ

#### Zanemarivanje težine

Opasnost od povreda i oštećenja

Prilikom skladištenja obratite pažnju na težinu uređaja.

Uređaj sme da se odlaže samo u unutrašnjosti.

## Nega i održavanje

### ⚠ OPASNOST

#### Opasnost od strujnog udara

Povrede dodirivanjem delova koji provode struju

Isključite uređaj.

Izvučite strujni utikač.

Mašine za uklanjanje prašine su sigurnosni uređaj za prevenciju ili otklanjanje opasnosti u smislu Propisa br. 0 sprečavanju nesreća, Načela prevencije.

### PAŽNJA

#### Sredstva za negu koja sadrže silikon

Može doći do nagrizanja delova od plastike.

Za čišćenje nemojte koristiti sredstva za negu koja sadrže silikon.

- Jednostavne radove na održavanju i nezi možete da izvodite samostalno.
- Površinu uređaja i unutrašnju stranu rezervoara redovno čistite vlažnom krpom.

### Glavni filtracioni element

#### Zamena pljosnatog naboranog filtera

1. Otvorite poklopac filtera.
2. Izvadite okvir filtera.  
**Slika N**
3. Izvadite pljosnati naborani filter.
4. Iskorišćeni pljosnati naborani filter odložite u otpad u skladu sa zakonskim odredbama.
5. Uklonite nakupljenu prljavštinu na strani čistog vazduha.
6. Okvir filtera kao i površinu za odlaganje na okviru filtera očistite vlažnom krpom.
7. Postavite novi pljosnati naborani filter. Prilikom postavljanja pazite da pljosnati naborani filter sa svih strana naleže bez zazora.
8. Postavite okvir filtera.
9. Zatvorite poklopac filtera, pri čemu on mora da se čujno uklopi.

#### Zamena svećica filtera

1. Otvorite poklopac filtera.
2. Izvaditi svećasti filter (poseban pribor).  
**Slika O**
3. Istrošeni svećasti filter (poseban pribor) odložite na otpad u skladu sa zakonskim odredbama.
4. Uklonite nakupljenu prljavštinu na strani čistog vazduha.

5. Naležuću površinu svećastog filtera očistite vlažnom krpom.
6. Postaviti novi svećasti filter (poseban pribor).
7. Zatvorite poklopac filtera, pri čemu on mora da se čujno uklopi.

### Zamena filzelinske filterske vrećice

1. Odblokirajte i skinite usisnu glavu.
2. Filtersku vrećicu izvucite nagore.  
**Slika F**
3. Filtersku vrećicu hermetički zatvorite kapicom za zatvaranje.
4. Iskorišćenu filzelinsku filtersku vrećicu odložite u otpad u skladu sa zakonskim odredbama.
5. Postavite novu filzelinsku filtersku vrećicu.
6. Postavite usisnu glavu i zaključajte je.

### Zamena vrećice za odlaganje otpada

1. Odblokirajte i skinite usisnu glavu.
2. Povuci prema gore vrećicu za odlaganje otpada (poseban pribor).  
**Slika G**
3. Vrećicu za odlaganje otpada (poseban pribor), zajedno sa kablovskom vezicom, hermetički zatvoriti ispod otvora.
4. Izvaditi vrećicu za odlaganje otpada (poseban pribor).
5. Očistite posudu iznutra vlažnom krpom.
6. Vrećicu za odlaganje otpada (poseban pribor) odložiti u otpad u skladu sa zakonskim odredbama.
7. Postaviti novu vrećicu za odlaganje otpada (poseban pribor).
8. Navući vrećicu za odlaganje otpada (poseban pribor) preko posude. Voditi računa da se linija za označavanje nalazi unutar posude i da su oba otvora za ispuštanje vazduha pozicionisana na zadnjoj strani posude.
9. Postavite usisnu glavu i zaključajte je.

### Čišćenje elektroda

1. Odblokirajte i skinite usisnu glavu.
2. Četkom očistite elektrode.
3. Postavite usisnu glavu i zaključajte je.

## Pomoć u slučaju smetnji

### ⚠ OPASNOST

#### Opasnost od strujnog udara

Povrede dodirivanjem delova koji provode struju

Isključite uređaj.

Izvučite strujni utikač.

#### Napomena

Ukoliko dođe do pojave smetnje (npr. pucanje filtera), uređaj mora odmah da se isključi. Smetnja mora da se otkloni pre ponovnog puštanja u rad.

#### Usisna turbina ne radi

1. Proveriti utičnicu i osigurač napajanja strujom.
2. Proveriti mrežni kabl, strujni utikač, elektrode i, po potrebi, utičnicu uređaja.
3. Uključiti uređaj.

#### Usisna turbina se isključuje

1. Ispraznite posudu.

#### Usisna turbina se ne pokreće nakon pražnjenja posude

1. Isključite uređaj i sačekajte 5 sekundi. Ponovo uključite uređaj.
2. Četkom očistite elektrode.

## Usisna snaga opada

1. Uklonite začepljenje na usisnom mlaznici, usisnoj cevi, usisnom crevu ili glavnom filterskom elementu.
2. Zamenite napunjenu filzelinsku filtersku vrećicu.
3. Zamenite napunjenu vrećicu za odlaganje otpada (posebni pribor).
4. Pravilno uglavite poklopac filtera.
5. Zamenite glavni filterski element.
6. Samo NT 50/1: Proverite zaptivenost ispusnog creva.

## Isticanje prašine prilikom usisavanja

1. Samo kod naboranog filtera: Proverite/isppravite položaj ugradnje pljosnatog naboranog filtera.

### Slika P

2. Zamenite glavni filterski element.

## Automatsko isključivanje (mokro usisavanje) ne reaguje

1. Četkom očistite elektrode.
2. Stalno proveravajte nivo napunjenosti tečnosti koja ne provodi struju.

## Automatsko čišćenje filtera ne funkcioniše

1. Usisna cev nije priključena.

## Automatsko čišćenje filtera ne može da se isključi

1. Obavestite servisnu službu.

## Automatsko čišćenje filtera ne može da se uključi

1. Obavestite servisnu službu.

## Servisna služba

Ako smetnja ne može da se otkloni, uređaj mora da se odnese na proveru u servisnu službu.

## Garancija

U svakoj zemlji važe uslovi garancije koje je izdala naša nadležna distributivna organizacija. Bilo kakve smetnje na uređaju otklanjamo besplatno u garantnom roku, ukoliko je uzrok smetnje greška u materijalu ili proizvodnji. U slučaju koji podleže garanciji obratite se sa računom vašem distributeru ili narednoj ovlašćenoj lokaciji servisne službe.  
(Adresu vidi na poledini)

## Pribor i rezervni delovi

Koristite samo originalni pribor i originalne rezervne delove pošto oni garantuju bezbedan rad i rad bez smetnji na uređaju.

Informacije o priboru i rezervnim delovima možete pronaći na [www.kaercher.com](http://www.kaercher.com).

## EU izjava o usklađenosti

Ovim putem izjavljujemo da mašina označena u nastavku, na osnovu svoje koncepcije i konstrukcije kao i u izvedbi koju smo pustili u promet, odgovara važećim osnovnim zahtevima za bezbednost i zdravlje iz EU direktiva. U slučaju izmena na mašini bez naše saglasnosti ova izjava prestaje da važi.

Proizvod: Usisivač za mokro i suvo usisavanje  
Tip: 1.148-xxx

### Važeće direktive EU

2006/42/EZ (+2009/127/EZ)

2011/65/EU

2014/30/EU

### Primenjene harmonizovane norme

EN IEC 63000: 2018

EN 55014-1: 2017 + A11: 2020

EN 55014-2: 2015

EN 60335-1

EN 60335-2-69

EN 61000-3-2: 2014

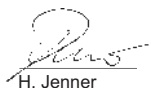
EN 61000-3-3: 2013

EN 62233: 2008

### Primenjene nacionalne norme

-

Potpisnici deluju u ime i uz punomoć posloводства.



H. Jenner

Chairman of the Board of Management



S. Reiser

Director Regulatory Affairs & Certification

Lice ovlašćeno za dokumentaciju:

S. Reiser

Alfred Kärcher SE & Co. KG

Alfred-Kärcher-Str. 28 - 40

71364 Winnenden (Germany)

Tel.: +49 7195 14-0

Faks: +49 7195 14-2212

Winnenden, 2020/10/01

## Tehnički podaci

		NT 30/1	NT 30/1	NT 40/1	NT 40/1	NT 50/1	NT 50/1
		Tact L	Tact Te L	Tact L	Tact Te L	Tact L	Tact Te L
<b>Električni priključak</b>							
Napon električne mreže	V	220-240	220-240	220-240	220-240	220-240	220-240
Napon električne mreže (AU)	V	240	240	240	240	240	240
Faza	~	1	1	1	1	1	1
Mrežna frekvencija	Hz	50-60	50-60	50-60	50-60	50-60	50-60
Vrsta zaštite		IPX4	IPX4	IPX4	IPX4	IPX4	IPX4
Klasa zaštite		I	I	I	I	I	I
Nominalna snaga	W	1200	1200	1200	1200	1200	1200
Maksimalna snaga	W	1380	1380	1380	1380	1380	1380
Priključna vrednost snage utikača uređaja (EU)	W		100-2200		100-2200		100-2200

		NT 30/1 Tact L	NT 30/1 Tact Te L	NT 40/1 Tact L	NT 40/1 Tact Te L	NT 50/1 Tact L	NT 50/1 Tact Te L
Priključna vrednost snage utikača uređaja (GB)	W		100-1800		100-1800		100-1800
Priključna vrednost snage utikača uređaja (CH)	W		100-1100		100-1100		100-1100
Priključna vrednost snage utikača uređaja (AU)	W		100-1200		100-1200		100-1200
<b>Podaci o snazi uređaja</b>							
Zapremina posude	l	31	31	39	39	51	51
Količina punjenja tečnosti	l	17	17	24	24	35	35
Količina vazduha (maka.) pri prečniku usisnog creva od 35 mm i dužini od 2,5 m	m <sup>3</sup> /h (l/s)	150 (42)		150 (42)		150 (42)	
Potpritisak (maks.) pri prečniku usisnog creva od 35 mm i dužini od 2,5 m	kPa (mbar)	23,0 (230)		23,0 (230)		23,0 (230)	
Količina vazduha (maks., usisni motor)	m <sup>3</sup> /h (l/s)	266 (74)	266 (74)	266 (74)	266 (74)	266 (74)	266 (74)
Potpritisak (maks., usisni motor)	kPa (mbar)	27,3 (273)	27,3 (273)	27,3 (273)	27,3 (273)	27,3 (273)	27,3 (273)
Količina vazduha (maka.) pri prečniku usisnog creva od 35 mm i dužini od 4,0 m	m <sup>3</sup> /h (l/s)		140 (39)		140 (39)		140 (39)
Potpritisak (maks.) pri prečniku usisnog creva od 35 mm i dužini od 4,0 m	kPa (mbar)		23,0 (230)		23,0 (230)		23,0 (230)
<b>Dimenzije i težine</b>							
Tipična radna težina	kg	13,5	13,5	14,4	14,4	18,3	18,3
Dužina x širina x visina	mm	560 x 370 x 580	560 x 370 x 580	560 x 370 x 655	560 x 370 x 655	640 x 370 x 1045	640 x 370 x 1045
Filtraciona površina pljosnatog naboranog filtera	m <sup>2</sup>	0,6	0,6	0,6	0,6	0,6	0,6
Filtraciona površina svečastog filtera	m <sup>2</sup>	0,2	0,2	0,2	0,2	0,2	0,2
Prečnik usisnog creva	mm	35 / 40	35 / 40	35 / 40	35 / 40	35 / 40	35 / 40
Dužina usisnog creva	m	2,5	4,0	2,5	4,0	2,5	4,0
<b>Utvrđene vrednosti prema EN 60335-2-69</b>							
Nivo zvučnog pritiska L <sub>pA</sub>	dB(A)	69	69	68	68	68	68
Nepouzdanost K <sub>pA</sub>	dB(A)	2	2	2	2	2	2
Vrednost vibracije na šaci i ruci	m/s <sup>2</sup>	<2,5	<2,5	<2,5	<2,5	<2,5	<2,5
Nepouzdanost K	m/s <sup>2</sup>	0,2	0,2	0,2	0,2	0,2	0,2
<b>Mrežni kabl</b>							
Tip mrežnog kabla	mm <sup>2</sup>	H07RN-F 3x1,0	H07RN-F 3x1,5	H07RN-F 3x1,0	H07RN-F 3x1,5	H07RN-F 3x1,0	H07RN-F 3x1,5
Broj dela (EU)		6.650-591.0	6.650-665.0	6.650-591.0	6.650-665.0	6.650-591.0	6.650-665.0
Broj dela (GB)		6.650-724.0	6.650-728.0	6.650-724.0	6.650-728.0	6.650-724.0	6.650-728.0
Broj dela (CH)		6.650-722.0	6.650-726.0	6.650-722.0	6.650-726.0	6.650-722.0	6.650-726.0
Broj dela (AU)		6.650-723.0	6.650-727.0	6.650-723.0	6.650-727.0	6.650-723.0	6.650-727.0
Dužina kabla	m	7,5	7,5	7,5	7,5	7,5	7,5

Zadržavamo pravo na tehničke podatke.

## Съдържание

Общи указания.....	141
Защита на околната среда.....	141
Употреба по предназначение.....	141
Описание на уреда.....	141
Символи върху уреда.....	142
Подготовка.....	142
Пускане в експлоатация.....	142
Обслужване.....	143
Транспортиране.....	144
Съхранение.....	144
Грижа и поддръжка.....	144
Помощ при повреди.....	145
Гаранция.....	145
Акcesoари и резервни части.....	145
Декларация за съответствие на ЕС.....	146
Технически данни.....	146

## Общи указания



Преди първото използване на уреда прочетете това оригинално ръководство за експлоатация и

приложените указания за безопасност № 59562490 (от издание 07/19 нататък). Процедурирайте съответно.

Запазете двете книжки за последващо използване или за следващия собственик.

- При пренебрегване на ръководството за експлоатация и на указанията за безопасност могат да възникнат повреди по уреда и опасности за обслужващото лице и за други хора.
- При транспортни дефекти незабавно информирайте търговеца.
- При разопаковането проверете съдържанието на опаковката за липсващи принадлежности или повреди.

## Защита на околната среда



Опаковъчните материали подлежат на рециклиране. Моля, изхвърляйте опаковките по съобразен с околната среда начин.



Електрическите и електронните уреди съдържат ценни материали, подлежащи на рециклиране, а често и съставни части, напр. батерии, акумулаторни батерии или масло,

които при неправилно боравене или изхвърляне могат да представляват потенциална опасност за човешкото здраве и за околната среда. За правилното функциониране на уреда все пак тези съставни части са необходими. Обозначените с този символ уреди не трябва да бъдат изхвърляни заедно с битовите отпадъци.

### Указания за съставни вещества (REACH)

Актуална информация относно съставни вещества можете да намерите тук: [www.kaercher.com/REACH](http://www.kaercher.com/REACH)

## Употреба по предназначение

- Тази прахосмукачка за мокро/сухо почистване е предназначена за отстраняване на суха мръсотия и на течности.

- Уредът е подходящ за изсмукване на сухи, невъзпламеними, опасни за здравето прахове от машини и уреди; клас на запрашеност L съгласно EN 60335-2-69. Ограничение: Да не се изсмукват канцерогенни вещества.
- Този уред е подходящ за промишлена употреба, напр. в хотели, училища, болници, фабрики, магазини, офиси и помещението под наем.
- Важи само за Швейцария: Контактът трябва да се използва само при работа в суха заобикаляща среда.

## Описание на уреда

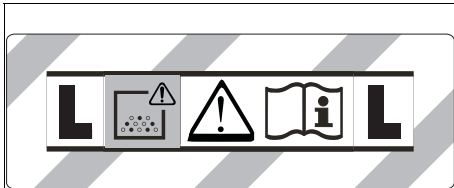
### Фигура А

- ① Електроди
- ② Всмукателен накрайник
- ③ Смукателен маркуч
- ④ Кука на маркуча
- ⑤ Блокировка на плъзгащата скоба (само NT 50/1)
- ⑥ Дюза за почистване на фуги
- ⑦ Изход за въздух, работен въздух
- ⑧ Всмукателна глава
- ⑨ Блокировка на всмукателната глава
- ⑩ Удълбочение за хващане
- ⑪ Резервоар за отпадъци
- ⑫ Водеща ролка
- ⑬ Ръкохватка
- ⑭ Вход за въздух, въздух за охлаждане на двигателя
- ⑮ Подова дюза
- ⑯ Всмукателна тръба
- ⑰ Ограничител за куфар за инструменти
- ⑱ Гумена муфа, с възможност за завинтване
- ⑲ Ухо за закрепване
- ⑳ Капак на филтъра
- ㉑ Дръжка за носене
- ㉒ Регулатор на изсмукващата сила (безстепенен)
- ㉓ Адаптер за инструменти (само Tact Te L)
- ㉔ Плъзгаща скоба (само NT 50/1)
- ㉕ Въртящ регулатор за смукателна мощност (мин.-макс.) (само Tact Te L)
- ㉖ Въртящ прекъсвач
- ㉗ Контакт (само Tact Te L)
- ㉘ Държач на подовата дюза
- ㉙ Изпускателен маркуч (само NT 50/1)
- ㉚ Държач на всмукателната тръба
- ㉛ Кука на кабела (само NT 50/1)
- ㉜ Огъната част
- ㉝ Мрежов захранващ кабел

- 34 Държач за огънатата част (само NT 30/1, NT 40/1)
- 35 Рамка на филтъра
- 36 Плосък филтър (PES)
- 37 Почистване на филтъра
- 38 Типова табелка

## Символи върху уреда

### Клас на запрашеност



**ПРЕДУПРЕЖДЕНИЕ:** Този уред съдържа опасни за здравето прахове. Изпразването и поддръжката, включително отстраняването на торбичката за прах трябва да се извършват само от компетентни лица, които носят подходящо лично защитно оборудване. Не включвайте, преди да е инсталирана цялостната система с филтри.

### Главни филтърни елементи

	Плосък филтър (целулоза)	
	Каталожен номер	6.904-367.0
	Плосък филтър (PES)	
	Каталожен номер	6.907-662.0
	Плосък филтър (PTFE)	
	Каталожен номер	6.907-455.0
	Плосък филтър (PTFE H)	
	Каталожен номер	6.907-671.0
	Филтриращ патрон	
	Каталожен номер	2.414-000.0

### Подготовка

1. Разопакувайте уреда и монтирайте принадлежностите.

#### Фигура В

### Пускане в експлоатация

#### **⚠ ПРЕДУПРЕЖДЕНИЕ**

**Опасност поради опасен за здравето прах**  
Заболявания на дихателните пътища поради вдишване на прах.

Не извършвайте изсмукването без филтриращ елемент, тъй като в противен случай възниква опасност за здравето поради изпускането на големи количества фин прах.

## ВНИМАНИЕ

**Опасност поради навлизане на фин прах**  
Опасност от поведета на смукателния мотор.  
При изсмукването никога не сваляйте главния филтърен елемент.

### Антистатична система

През заземения присъединителен щуцер се отвеждат статичните заряди. По този начин се предотвратяват образуването на искри и токови удари с електрически проводими принадлежности (опция).

### Сухо почистване

- NT 30/1: За отстраняване на замърсявания с особено ниско образуване на прах при почистване на малки до средни количества фин прах ние препоръчваме да се използва филтърна торбичка от текстилен материал със затварящо капаче, каталожен номер 2.889-154.0 (5 броя). Уредът е оборудван с филтърна торбичка от текстилен материал.
- NT 40/1, NT 50/1: За отстраняване на замърсявания с особено ниско образуване на прах при почистване на малки до средни количества фин прах ние препоръчваме да се използва филтърна торбичка от текстилен материал със затварящо капаче, каталожен номер 2.889-155.0 (5 броя). Уредът е оборудван с филтърна торбичка от текстилен материал.
- За изсмукване на големи количества фин прах ние препоръчваме да се използва торбичка за отпадъци с кабелна връзка, каталожен номер 2.889-158.0 (10 броя).

#### Указание

С този уред могат да се изсмукват всички видове прах до клас на запрашеност L.

#### Указание

В качеството си на прахосмукачка за промишлена употреба уредът е подходящ за изсмукване на сухи, невъзпламеними прахове с гранични стойности за работното място, по-големи или равни на 1 mg/m<sup>3</sup>.

- При изсмукване на фин прах може да се използва допълнително филтърна торбичка от текстилен материал или торбичка за отпадъци (специална принадлежност).

### Монтаж на филтърната торбичка от текстилен материал

1. Деблокирайте и свалете всмукателната глава.
2. Поставете филтърната торбичка от текстилен материал.  
**Фигура С**
3. Поставете и блокирайте всмукателната глава.

#### Поставяне на торбичка за отпадъци

1. Деблокирайте и свалете всмукателната глава.
2. Поставете торбичката за отпадъци (специална принадлежност).  
**Фигура D**
3. Издърпайте торбичката за отпадъци (специална принадлежност) върху резервоара. Следете маркиращата линия да се намира в резервоара и двата вентилационни отвора да са позиционирани на задната стена на резервоара.
4. Поставете и блокирайте всмукателната глава.

## Мокро почистване

### ⚠ ОПАСНОСТ

**Опасност поради опасен за здравето прах**  
Заболявания на дихателните пътища поради  
вдишване на прах.

При мокро почистване не трябва да се изсмукват  
опасни за здравето прахове.

#### Указание

Доставяният като принадлежност плосък  
филтър (целулоза) с каталожен номер 6.904-367.0  
не се препоръчва за редовно мокро почистване.

#### Указание

Доставяният като принадлежност филтриращ  
патрон с каталожен номер 2.414-000.0 не е  
подходящ за мокро почистване.

### Монтаж на гумените фаски

1. Демонтирайте ивицата с четки.

#### Фигура Е

2. Монтирайте гумените фаски.

### Отстраняване на филтърната торбичка от текстилен материал

- При изсмукване на мокри замърсявания  
филтърната торбичка от текстилен материал  
трябва винаги да се отстранява.
1. Деблокирайте и свалете всмукателната глава.
  2. Извадете нагоре филтърната торбичка от кече за  
фланеца.
- #### Фигура F
3. Плътно затворете с капачката филтърната  
торбичка от кече.
  4. Изхвърлете използваната торбичка от текстилен  
материал в съответствие със законите  
разпоредби.
  5. Поставете и блокирайте всмукателната глава.

### Отстраняване на торбичка за отпадъци

- При изсмукване на мокри замърсявания  
торбичката за отпадъци (специална  
принадлежност) винаги трябва да се отстранява.
1. Деблокирайте и свалете всмукателната глава.
  2. Издърпайте нагоре торбичката за отпадъци  
(специална принадлежност).
- #### Фигура G
3. Затворете плътно торбичката за отпадъци  
(специална принадлежност) със стягащата  
връзка за кабела под отвора.
  4. Извадете торбичката за отпадъци (специална  
принадлежност).
  5. Почистете вътрешността на резервоара с  
влажна кърпа.
  6. Изхвърляйте торбичката за отпадъци  
(специална принадлежност) съгласно  
закономите разпоредби.
  7. Поставете и блокирайте всмукателната глава.

### Изпускане на мръсната вода

Само NT 50/1:

1. Изпуснете мръсната вода от изпускателния  
маркуч.

#### Фигура H

### Общи положения

- При изсмукване на мокри замърсявания с  
дюзата за фуги или с дюзата за почистване на  
тапицерии (опция), респективно когато се  
всмуква предимно вода от резервоар, се  
препоръчва да се изключва функцията  
"Автоматично почистване на филтърна".

- При достигане на макс. ниво на течността уредът  
се изключва автоматично.
- При непроводими течности (напр. емулсия при  
пробиване, масла и мазнини) уредът не се  
изключва при пълен резервоар. Нивото на  
запълване трябва да се проверява непрекъснато  
и резервоарът да се изпразва своевременно.
- След приключване на мокрото почистване:  
Почистете главния филтърен елемент с  
функцията за почистване на филтърна. Почистете  
електродите с четка. Почистете резервоара с  
влажна кърпа и го подсушете.

### Връзка с клипс

Всмукателният маркуч е оборудван със система с  
клипс. Могат да бъдат свързани всички  
принадлежности с номинален диаметър 35 mm.

### Фигура I

## Обслужване

### Въртящ прекъсвач

<b>0 OFF</b>	Уред ИЗКЛ.
<b>1 ON</b>	Уред ВКЛ. Автоматично почистване на филтърна: ИЗКЛ.
<b>2 TACT MAX</b>	Уред ВКЛ. Автоматично почистване на филтърна: максимален интервал
<b>3 TACT MIN</b>	Уред ВКЛ. Автоматично почистване на филтърна: минимален интервал

### Включване на уреда

1. Включете щепсела.
2. Поставете въртящия прекъсвач на желаната  
програма.

### Настройка на смукателната мощност

Само при уреди с вграден контакт:

1. настройте смукателната мощност (мин.-макс.) от  
въртящия регулатор.

### Работа с електрически инструменти

Само при уреди с вграден контакт:

### ⚠ ОПАСНОСТ

#### Опасност от токов удар

Опасност от нараняване и повреди.

Контактът е предназначен само за директно  
създаване на електрически инструменти към  
прахосмукачката. Всяка друга употреба на  
контакта е недопустима.

1. Пъхнете щепсела на електрическия инструмент  
в прахосмукачката. Прахосмукачката се намира  
в режим Standby.

2. Включете уреда от въртящия прекъсвач.

#### Указание

Прахосмукачката се включва и изключва  
автоматично с електрическия инструмент.

#### Указание

Прахосмукачката се забавя при стартиране с до  
0,5 сек. и се забавя при спиране до 15 секунди.

## Указание

Стойност на присъединителна мощност на електрическите инструменти, вж. Технически данни.

- Отстранете огънатата част на всмукателния маркуч.  
**Фигура J**
- Монтирайте адаптер за инструменти към всмукателния маркуч.
- Свържете адаптера за инструменти към електрически инструмент.  
**Фигура K**

## Автоматично почистване на филтъра

Уредът разполага със специална функция за почистване на филтъра, особено ефективна при фин прах. При това главният филтърен елемент се почиства автоматично на всеки 15 секунди (TACT MAX), респ. на всеки 60 секунди (TACT MIN) посредством въздушна ударна вълна (пулсиращ шум).

- Поставете въртящия прекъсвач на желаната програма (TACT MIN-TACT MAX).
- Интензивно почистване (при особено силно замърсяване на главния филтърен елемент): Поставете въртящия се прекъсвач на програма 2, запушете с ръка смукателната тръба, респ. огънатата част и изчакайте автоматично почистване на филтъра (на всеки 15 секунди).  
**Фигура L**

## Изключване на уреда

- Изключете уреда от въртящия прекъсвач.
- Издърпайте щепсела.

## След всяка употреба

- Изпразнете резервоара.
- Почистете уреда отвътре и отвън посредством изсмукване и изтриване с влажна кърпа.

## Изваждане/прибиране на плъзгащата скоба

Само NT 50/1:

- Освободете блокировката на плъзгащата скоба и я регулирайте.

## Съхранение на уреда

- Съхранявайте всмукателния маркуч и мрежовия захранващ кабел, както е показано на фигурата.  
**Фигура M**
- Съхранявайте уреда в сухо помещение и го подсигурете срещу неоправомощено ползване.

## Транспортиране

### ⚠ ПРЕДПАЗЛИВОСТ

**Несъблюдаване на теглото**

*Опасност от наранявания и повреди*

*При транспортиране съблюдавайте теглото на уреда.*

- Свалете всмукателната тръба с подовата дюза от държача. За носене хванете уреда за дръжката за носене и за всмукателната тръба, не за плъзгащата скоба.
- При транспортиране в превозни средства осигурявайте уреда срещу изплъзване и обръщане в съответствие с валидните инструкции.

## Съхранение

### ⚠ ПРЕДПАЗЛИВОСТ

**Несъблюдаване на теглото**

*Опасност от наранявания и повреди*

*При съхранението вземайте под внимание теглото на уреда.*

*Уредът трябва да се съхранява само във вътрешни помещения.*

## Грижа и поддръжка

### ⚠ ОПАСНОСТ

**Опасност от токов удар**

*Наранявания поради допир до провеждащи ток части*

*Изключете уреда.*

*Издърпайте щепсела.*

Машините за отстраняване на прах представляват предпазни устройства за предотвратяване или отстраняване на опасности по смисъла на Правило 1, издадено от DGUV (Германско правило за избягване на злополуки, Основни принципи на превенцията).

### ВНИМАНИЕ

**Съдържащи силикон препарати за поддръжка**

*Пластмасовите части могат да бъдат повредени.*

*За почистването не използвайте съдържащи силикон препарати за поддръжка.*

- Обичайните дейности по поддръжката можете да извършите и сами.
- Почиствайте редовно повърхността на уреда и вътрешната страна на резервоара с влажна кърпа.

## Главен филтърен елемент

### Смяна на плоския филтър

- Отворете капака на филтъра.
- Издадете рамката на филтъра.  
**Фигура N**
- Издадете плоския филтър.
- Изхвърлете използвания плосък филтър като отпадък съгласно законовите предписания.
- Издаднатата мръсотия отстранете откъм страната за чист въздух.
- Почистете рамката на филтъра, както и мястото за поставяне на филтъра с влажна кърпа.
- Поставете нов плосък филтър. При полагането внимавайте плоският филтър да прилегне плътно от всички страни.
- Поставете рамката на филтъра.
- Затворете капака на филтъра, трябва да се чуе фиксирането.

### Смяна на филтриращия патрон

- Отворете капака на филтъра.
- Издадете филтриращия патрон (специална принадлежност).  
**Фигура O**
- Изхвърлете използвания филтриращ патрон (специална принадлежност) съгласно законовите разпоредби.
- Издаднатата мръсотия отстранете откъм страната за чист въздух.
- Почистете опорната повърхност на филтриращия патрон с влажна кърпа.



6. Поставете новия филтриращ патрон (специална принадлежност).
7. Затворете капака на филтъра, трябва да се чуе фиксирането.

### Смяна на филтърната торбичка от текстилен материал

1. Деблокирайте и свалете всмукателната глава.
2. Извадете нагоре филтърната торбичка от кече за фланеца.  
**Фигура F**
3. Плътно затворете с капачката филтърната торбичка от кече.
4. Изхвърлете използваната торбичка от текстилен материал в съответствие със законите за разпоредби.
5. Поставете нова филтърна торбичка от текстилен материал.
6. Поставете и блокирайте всмукателната глава.

### Смяна на торбичката за отпадъци

1. Деблокирайте и свалете всмукателната глава.
2. Издърпайте нагоре торбичката за отпадъци (специална принадлежност).  
**Фигура G**
3. Затворете плътно торбичката за отпадъци (специална принадлежност) със стягащата връзка за кабела под отвора.
4. Извадете торбичката за отпадъци (специална принадлежност).
5. Почистете вътрешността на резервоара с влажна кърпа.
6. Изхвърляйте торбичката за отпадъци (специална принадлежност) съгласно законите за разпоредби.
7. Поставете нова торбичка за отпадъци (специална принадлежност).
8. Издърпайте торбичката за отпадъци (специална принадлежност) върху резервоара. Следете маркиращата линия да се намира в резервоара и двата вентилационни отвора да са позиционирани на задната стена на резервоара.
9. Поставете и блокирайте всмукателната глава.

### Почистване на електродите

1. Деблокирайте и свалете всмукателната глава.
2. Почистете електродите с четка.
3. Поставете и блокирайте всмукателната глава.

### Помощ при повреди

#### **⚠ ОПАСНОСТ**

#### **Опасност от токов удар**

*Наранявания поради допир до провеждащи ток части*

*Изключете уреда.*

*Издърпайте щепсела.*

#### **Указание**

*Ако настъпи повреда (напр. счупване на филтъра), уредът трябва да се изключи незабавно. Преди повторно пускане в експлоатация трябва да се отстранят повредата.*

#### **Всмукателната турбина не работи**

1. Проверете контакта и предпазителя на електрозахранването.
2. Проверете мрежовия захранващ кабел, щепсела, електродите и, при необходимост, контакта на уреда.
3. Включете уреда.

#### **Всмукателната турбина се изключва**

1. Изпразнете резервоара.

#### **След изпразването на резервоара**

#### **всмукателната турбина отново не сработва**

1. Изключете уреда и изчакайте 5 секунди. Включете уреда отново.
2. Почистете електродите с четка.

#### **Силата на всмукване отслабва**

1. Отстранете запушванията от всмукателната дюза, всмукателната тръба, всмукателния маркуч или главния филтърен елемент.
2. Сменете пълната филтърна торбичка от текстилен материал.
3. Сменете пълната торбичка за отпадъци (специална принадлежност).
4. Фиксирайте правилно капака на филтъра.
5. Сменете главния филтърен елемент.
6. Само NT 50/1: Проверете изпускателния маркуч за херметичност.

#### **Излизане на прах при засмукване**

1. Само при плоски филтри: Проверете/коригирайте коректното монтажно положение на плоския филтър.

#### **Фигура P**

2. Сменете главния филтърен елемент.

#### **Изключващата автоматика (мокро почистване) не реагира**

1. Почистете електродите с четка.
2. Постоянно проверявайте нивото на запълване при електрически непроводими течности.

#### **Функцията за автоматично почистване на филтъра не работи**

1. Всмукателният маркуч не е свързан.

#### **Функцията за автоматично почистване на филтъра не може да се изключи**

1. Уведомете сервиза.

#### **Функцията за автоматично почистване на филтъра не може да се включи**

1. Уведомете сервиза.

### Сервиз

Ако повредата не може да бъде отстранена, уредът трябва да бъде проверен от сервиза.

### Гарантия

Във всяка държава са валидни издадените от нашия оторизиран дистрибутор гаранционни условия. Евентуални повреди на Вашия уред ще отстраним в рамките на гаранционния срок безплатно, ако се касае за дефект в материалите или производствен дефект. В случай на предявяване на право на гаранция, се обърнете към Вашия дистрибутор или към най-близкия оторизиран сервиз, като представите касовата бележка. (Адрес, вж. задната страна)

### Акcesoари и резервни части

Използвайте само оригинални акcesoари и оригинални резервни части, по този начин осигурявате безопасната и безпроблемна експлоатация на уреда.

Информация относно акcesoари и резервни части ще намерите тук: [www.kaercher.com](http://www.kaercher.com).

## Декларация за съответствие на ЕС

С настоящото декларираме, че посочената по-долу машина по своята концепция и конструкция, както и в пуснатото от нас на пазара изпълнение, съответства на приложимите основни изисквания за безопасност и опазване на здравето, определени в директивите на ЕС. При несъгласувана с нас промяна на машината тази декларация губи своята валидност.

Продукт: Прахосмукачка за мокро и сухо почистване  
Тип: 1.148-xxx

### Приложими директиви на ЕС

2006/42/EO (+2009/127/EO)

2011/65/EC

2014/30/EC

### Приложими хармонизирани стандарти

EN IEC 63000: 2018

EN 55014-1: 2017 + A11: 2020

EN 55014-2: 2015

EN 60335-1

EN 60335-2-69

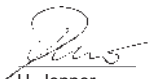
EN 61000-3-2: 2014

EN 61000-3-3: 2013

EN 62233: 2008

### Приложими национални стандарти

Подписващите лица действат от името и като пълномощници на управителния орган.



H. Jenner

Chairman of the Board of Management



S. Reiser

Director Regulatory Affairs & Certification

Пълномощник по документацията:

S. Reiser

Alfred Kärcher SE & Co. KG

Alfred-Kärcher-Str. 28 - 40

71364 Winnenden (Germany)

Тел.: +49 7195 14-0

Факс: +49 7195 14-2212

Winnenden, 2020/10/01

## Технически данни

		NT 30/1 Tact L	NT 30/1 Tact Te L	NT 40/1 Tact L	NT 40/1 Tact Te L	NT 50/1 Tact L	NT 50/1 Tact Te L
<b>Електрическо свързване</b>							
Мрежово напрежение	V	220-240	220-240	220-240	220-240	220-240	220-240
Мрежово напрежение (AU)	V	240	240	240	240	240	240
Фаза	~	1	1	1	1	1	1
Мрежова честота	Hz	50-60	50-60	50-60	50-60	50-60	50-60
Тип защита		IPX4	IPX4	IPX4	IPX4	IPX4	IPX4
Клас защита		I	I	I	I	I	I
Номинална мощност	W	1200	1200	1200	1200	1200	1200
Максимална мощност	W	1380	1380	1380	1380	1380	1380
Стойност на присъединителна мощност - контакт на уреда (EU)	W		100-2200		100-2200		100-2200
Стойност на присъединителна мощност - контакт на уреда (GB)	W		100-1800		100-1800		100-1800
Стойност на присъединителна мощност - контакт на уреда (CH)	W		100-1100		100-1100		100-1100
Стойност на присъединителна мощност - контакт на уреда (AU)	W		100-1200		100-1200		100-1200
<b>Данни за мощността на уреда</b>							
Съдържание на резервоара	l	31	31	39	39	51	51
Количество на пълнене на течност	l	17	17	24	24	35	35
Количество въздух (макс.) при диаметър на всмукателния маркуч 35 mm и дължина на всмукателния маркуч 2,5 m	m <sup>3</sup> /h (l/s)	150 (42)		150 (42)		150 (42)	
Вакуум (макс.) при диаметър на всмукателния маркуч 35 mm и дължина на всмукателния маркуч 2,5 m	kPa (mbar)	23,0 (230)		23,0 (230)		23,0 (230)	
Количество въздух (макс., смукателен мотор)	m <sup>3</sup> /h (l/s)	266 (74)	266 (74)	266 (74)	266 (74)	266 (74)	266 (74)

		NT 30/1 Tact L	NT 30/1 Tact Te L	NT 40/1 Tact L	NT 40/1 Tact Te L	NT 50/1 Tact L	NT 50/1 Tact Te L
Вакуум (макс., смукателен мотор) kPa (mbar)		27,3 (273)	27,3 (273)	27,3 (273)	27,3 (273)	27,3 (273)	27,3 (273)
Количество въздух (макс.) при диаметър на всмукателния маркуч 35 mm и дължина на всмукателния маркуч 4,0 m	m <sup>3</sup> /h (l/s)		140 (39)		140 (39)		140 (39)
Вакуум (макс.) при диаметър на всмукателния маркуч 35 mm и дължина на всмукателния маркуч 4,0 m	kPa (mbar)		23,0 (230)		23,0 (230)		23,0 (230)
<b>Размери и тегла</b>							
Типично собствено тегло	kg	13,5	13,5	14,4	14,4	18,3	18,3
Дължина x ширина x височина	mm	560 x 370 x 580	560 x 370 x 580	560 x 370 x 655	560 x 370 x 655	640 x 370 x 1045	640 x 370 x 1045
Площ на плоския филтър	m <sup>2</sup>	0,6	0,6	0,6	0,6	0,6	0,6
Площ на филтъра, филтриращ патрон	m <sup>2</sup>	0,2	0,2	0,2	0,2	0,2	0,2
Диаметър на всмукателния маркуч	mm	35 / 40	35 / 40	35 / 40	35 / 40	35 / 40	35 / 40
Дължина на всмукателния маркуч	m	2,5	4,0	2,5	4,0	2,5	4,0
<b>Установени стойности съгласно EN 60335-2-69</b>							
Ниво на звуково налягане L <sub>рА</sub>	dB(A)	69	69	68	68	68	68
Неустойчивост K <sub>рА</sub>	dB(A)	2	2	2	2	2	2
Стойност на вибрацията ръка-рамо	m/s <sup>2</sup>	<2,5	<2,5	<2,5	<2,5	<2,5	<2,5
Неустойчивост К	m/s <sup>2</sup>	0,2	0,2	0,2	0,2	0,2	0,2
<b>Мрежов захранващ кабел</b>							
Тип мрежов захранващ кабел	mm <sup>2</sup>	H07RN-F 3x1,0	H07RN-F 3x1,5	H07RN-F 3x1,0	H07RN-F 3x1,5	H07RN-F 3x1,0	H07RN-F 3x1,5
Номер на част (EU)		6.650-591.0	6.650-665.0	6.650-591.0	6.650-665.0	6.650-591.0	6.650-665.0
Номер на част (GB)		6.650-724.0	6.650-728.0	6.650-724.0	6.650-728.0	6.650-724.0	6.650-728.0
Номер на част (CN)		6.650-722.0	6.650-726.0	6.650-722.0	6.650-726.0	6.650-722.0	6.650-726.0
Номер на част (AU)		6.650-723.0	6.650-727.0	6.650-723.0	6.650-727.0	6.650-723.0	6.650-727.0
Дължина на кабел	m	7,5	7,5	7,5	7,5	7,5	7,5

Запазваме си правото на технически промени.

## Sisukord

Üldised juhised .....	148
Keskonnakaitse .....	148
Sihtotstarbeline kasutamine .....	148
Seadme kirjeldus .....	148
Seadmel olevad sümbolid .....	149
Ettevalmistus .....	149
Käikuvõtmine .....	149
Käsitsemine .....	150
Transport .....	150
Ladustamine .....	151
Hooldus ja jooksevremont .....	151
Abi rikete korral .....	151
Garantii .....	152
Lisavarustus ja varuosad .....	152
EL vastavusdeklaratsioon .....	152
Tehnilised andmed .....	152

## Üldised juhised



Lugege enne oma seadme esmakordset kasutamist seda algupärast kasutusjuhendit ja kaasasolevaid

ohutusjuhiseid nr 59562490 (alates redaktsioonist 07/19). Toimige neile vastavalt.

Hoidke mõlemad brošüürid hilisemaks kasutamiseks või järgmise omaniku tarbeks alles.

- Kasutusjuhendi ja ohutusjuhiste eiramisel võivad tekkida kahjustused seadmel ja ohud operaatorile ning teistele inimestele.
- Informeerige transpordikahjude korral kohe edasimüüjat.
- Kontrollige lahtipakkimisel pakendi sisu puuduvate tarvikute või kahjustuste suhtes.

## Keskonnakaitse



Pakkematerjalid on taaskasutatavad. Utiliseerige pakendid keskkonناسäästlikult.



Elektrilised ja elektroonilised seadmed sisaldavad väärtuslikke taaskasutatavaid materjale ja sageli koostisosi nagu patareid, akud või õli, mis võivad vale ümberkäämise või vale utiliseerimise

korral kujutada potentsiaalset ohtu inimeste tervisele ja keskkonnale. Seadme nõuetekohaseks käitamiseks on neid koostisosi siiski vaja. Selle sümboliga tähistatud seadmeid ei tohi utiliseerida koos olmeprügiga.

### Juhised koostisainete kohta (REACH)

Aktuaalse info koostisainete kohta leiате aadressilt: [www.kaercher.com/REACH](http://www.kaercher.com/REACH)

## Sihtotstarbeline kasutamine

- See märg-/kuivimur on ette nähtud kuiva mustuse ja vedelike eemaldamiseks.
- Seade sobib kuivade, mittepõlevate, tervist kahjustavate tolmude imemiseks masinatelt ja seadmetelt; tolmuklass L standardi EN 603352-2-69 kohaselt. Piirang: Sisse ei tohi imeda kantserogeenseid aineid.
- Antud seade sobib tööstuslikuks kasutamiseks nt hotellides, koolides, haiglates, tehastes, kauplustes, büroodes ja üriärides.
- Kehtib ainult Šveitsi kohta: Pistikupesa tohib kasutada ainult kuivas keskkonnas töötamise ajal.

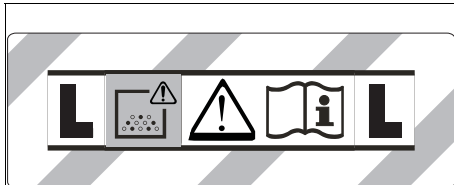
## Seadme kirjeldus

### Joonis A

- 1 Elektroodid
- 2 Imiotsakud
- 3 Imivoolik
- 4 Voolikukonks
- 5 Tõukesanga lukustus (ainult NT 50/1)
- 6 Vuugidüüs
- 7 Õhu väljapääs, tööõhk
- 8 Imipea
- 9 Imipea lukustus
- 10 Haardesüvend
- 11 Mustusemahuti
- 12 Juhtrull
- 13 Käepide
- 14 Õhu sissepääs, mootori jahutusõhk
- 15 Põrandadüüs
- 16 Imitoru
- 17 Tööriistakohvri piiraja
- 18 Kummimuhv, kruvitav
- 19 Kinnitusasaas
- 20 Filtrikate
- 21 Kandekäepide
- 22 Imivõimsuse regulaator (astmeteta)
- 23 Tööriista adapter (ainult Tact Te L)
- 24 Tõukesang (ainult NT 50/1)
- 25 Imemisvõimsuse pöördregulaator (min-max) (ainult Tact Te L)
- 26 Pöördlüli
- 27 Pistikupesa (ainult Tact Te L)
- 28 Põrandadüüsi hoidik
- 29 Väljalaskevoolik (ainult NT 50/1)
- 30 Imitoru hoidik
- 31 Kaablikonks (ainult NT 50/1)
- 32 Kaar
- 33 Võrgukaabel
- 34 Kaare hoidik (ainult NT 30/1, NT 40/1)
- 35 Filtriraam
- 36 Lamevoltfilter (PES)
- 37 Filtripuhastus
- 38 Tüübisilt

## Seadmel olevad sümbolid

### Toimuklass



**HOIATUS:** See seade sisaldab tervist ohustavaid tolme. Tühjendamist ja hooldust, sealhulgas tolmuoti eemaldamist, tohivad teostada ainult asjatundlikud inimesed, kes kannavad sobivat kaitsevarustust. Ärge lülitage sisse enne, kui kogu filtersüsteem on installeeritud.

### Peamised filtrielemendid

	Lamevoltfilter (tselluloos)	
	Tellimisnumber	6.904-367.0
	Lamevoltfilter (PES)	
	Tellimisnumber	6.907-662.0
	Lamevoltfilter (PTFE)	
	Tellimisnumber	6.907-455.0
	Lamevoltfilter (PTFE H)	
	Tellimisnumber	6.907-671.0
	Küünalfilter	
	Tellimisnumber	2.414-000.0

### Ettevalmistus

1. Pakkige seade lahti ja monteerige lisavarustus.  
**Joonis B**

### Käikuvõtmine

#### ⚠ HOIATUS

##### Oht tervist kahjustava tolmu tõttu

Hingamisteede haigused tolmu sissehingamise tõttu.

Ärge imege filtrielementide, kuna muidu tekib oht tervisele peentolmu suurenenud väljapääsu tõttu.

#### TÄHELEPANU

##### Oht peentolmu tõttu

Imimootori kahjustusohu.

Ärge eemaldage imemisel kunagi peamist filtrielementi.

### Staatikavastane süsteem

Maandatud ühendusotsakute kaudu juhitakse staatilised laengud eemale. Selle kaudu takistatakse sädeme teket ja voolutõukeid elektrit juhtivate tarkikutega (suvand).

### Kuivpuhastus

- NT 30/1: Eriti tolmuvaba mustuse eemaldamiseks väikeste kuni keskmiste peentolmukoguste imemisel soovitate kasutada sulgurkübaraga fiisfilterkoti tellimisnumbriga 2.889-154.0 (5 tk). Seade on varustatud fiisfilterkotiga.

- NT 40/1, NT 50/1: Eriti tolmuvaba mustuse eemaldamiseks väikeste kuni keskmiste peentolmukoguste imemisel soovitate kasutada sulgurkübaraga fiisfilterkotti tellimisnumbriga 2.889-155.0 (5 tk). Seade on varustatud fiisfilterkotiga.
- Suurte peentolmukoguste imemiseks soovitate kasutada kaablisidemega jäätmekotti tellimisnumbriga 2.889-158.0 (10 tk).

#### Märkus

Selle seadmega saab sisse imeda igat liiki tolme kuni toimuklassini L.

#### Märkus

Seade sobib tööstuslikuks tolmuimejaks, millega imeda sisse kuivi, mitteõlevaid tolme MAC-väärtustega suurem või võrdne 1 mg/m<sup>3</sup>.

- Peentolmu sisseimemisel võib lisaks kasutada fiisfilterkotti või jäätmekotti (erivarustus).

### Fiiisfilterkoti paigaldamine

1. Lukustage imipea lahti ja võtke ära.
2. Pistke fiisfilterkott peale.

#### Joonis C

3. Pange imipea peale ja lukustage.

### Jäätmekoti paigaldamine

1. Lukustage imipea lahti ja võtke ära.
2. Pange jäätmekott (erivarustus) sisse.

#### Joonis D

3. Pange jäätmekott (erivarustus) mahuti peale. Pida ge silmas, et märgistusjoon asuks mahuti sisemuses ja mõlemad õhuelemdusavad oleksid positioneeritud mahuti tagaseinale.
4. Pange imipea peale ja lukustage.

### Märgpuhastus

#### ⚠ OHT

##### Oht tervist kahjustava tolmu tõttu

Hingamisteede haigused tolmu sissehingamise tõttu. Märgpuhastusel ei tohi imeda tervist kahjustavaid tolme.

#### Märkus

Lisavarustusse kuuluvat lamevoltfiltrit (tselluloos) tellimisnumbriga 6.904-367.0 ei soovitata regulaarseks märgpuhastuseks.

#### Märkus

Lisavarustusse kuuluv küünalfilter tellimisnumbriga 2.414-000.0 ei sobi märgpuhastuseks.

### Kummihuulte paigaldamine

1. Võtke harjaribad maha.  
**Joonis E**
2. Paigaldage kummihuuled.

### Fiiisfilterkoti eemaldamine

- Märja mustuse sisseimemisel tuleb alati eemaldada fiisfilterkott.

1. Lukustage imipea lahti ja võtke ära.
2. Tõmmake fiisfilterkott äärikust suunaga üles välja.

#### Joonis F

3. Sulgege fiisfilterkott tihedalt lukustuskübaraga.
4. Utiliseerige kasutatud fiisfilterkott vastavalt seaduse säteatele.
5. Pange imipea peale ja lukustage.

### Jäätmekoti eemaldamine

- Märja mustuse sisseimemisel tuleb jäätmekott (erivarustus) alati eemaldada.

1. Lukustage imipea lahti ja võtke ära.
2. Lükake jäätmekott (erivarustus) üles.

#### Joonis G

- Sulgege jäätmekott (erivarustus) avast allpool tiheldalt kaablisidemega.
- Võtke jäätmekott (erivarustus) välja.
- Puhastage mahuti seest niiske lapiga.
- Utliliseerige jäätmekott (erivarustus) vastavalt seadusesätetele.
- Pange imipea peale ja lukustage.

### Musta vee väljalaskmine

Ainult NT 50/1:

- Laske must vesi välja väljalaskevooliku kaudu.

### Joonis H

#### Üldist

- Märja mustuse sisseimemisel vuugidüüsiga või polstridüüsiga (lisavarustus) kui peamiselt imetakse sisse vett mahutiist, on soovitatav funktsioon „Automaatne filtripuhastus“ välja lülitada.
- Vedeliku maksimaalse taseme saavutamisel lülitage seade automaatselt välja.
- Elektrit mittejuhtivate vedelike korral (nt puurimismulsioon, õlid ja määrde) ei lülitata seadet täis mahuti korral välja. Täitetaset tuleb pidevalt kontrollida ja mahuti õigeaegselt tühjendada.
- Pärast märgpuhastuse lõpetamist: Puhastage peamisi filtrelemente filtripuhastusega. Puhastage elektroodid harjaga. Puhastage mahuti niiske lapiga ja kuivatage.

#### Klamberühendus

Imivoolik on varustatud klambrisüsteemiga. Külge saab ühendada kõiki tarvikuosasid nimiläbimõõduga 35 mm.

### Joonis I

## Käsitsemine

### Pöördlülit

<b>0 OFF</b>	Seade VÄLJA
<b>1 ON</b>	Seade SISSE Automaatne filtripuhastus: VÄLJA
<b>2 TACT MAX</b>	Seade SISSE Automaatne filtripuhastus: maksimaalne intervall
<b>3 TACT MIN</b>	Seade SISSE Automaatne filtripuhastus: minimaalne intervall

### Seadme sisselülitamine

- Pistke võrgupistik sisse.
- Seadke pöördlülit soovitud programmile.

### Imemisvõimsuse seadistamine

Ainult sisseehitatud pistikupesaga seadmetele:

- Seadistage pöördregulaatoril imemisvõimsus (min-max).

### Töötamine elektritööriistadega

Ainult sisseehitatud pistikupesaga seadmetele:

#### ⚠ OHT

#### Elektrilöögi oht

Vigastus- ja kahjustusohu.

Pistikupesaga on ette nähtud ainult elektritööriistade otseks ühendamiseks imuri külge. Pistikupesaga igasugune muul viisil kasutamine ei ole lubatud.

- Pistke elektritööriista võrgupistik imuri külge. Imur on ooterežiimis.
- Lülitage seade pöördlülitist sisse.

#### Märkus

Imur lülitatakse automaatselt elektritööriistaga sisse ja välja.

#### Märkus

Imuril on käivituvviivitus kuni 0,5 sekundit ja järealtlitlus-aeg kuni 15 sekundit.

#### Märkus

Elektritööriistade võimsuse ühendusväärtust vt Tehnilisest andmetest.

- Eemaldage kaar imivoolikult.

### Joonis J

- Monteerige tööriista adapter imivooliku külge.
- Ühendage tööriista adapter elektritööriista külge.

### Joonis K

### Automaatne filtripuhastus

Seade on varustatud spetsiaalse filtripuhastussüsteemiga, mis on eriti tõhus peene tolmu puhul. Seejuures puhastab õhuvool peamisi filtrelementi iga 15 sekundi (TACT MAX) või iga 60 sekundi järel (TACT MIN) automaatselt (pulseeriv heli).

- Seadke pöördlülit soovitud programmile (TACT MIN-TACT MAX).
- Power-puhastamine (peamise filtrelementi eriti tupeva määrumise korral): Seadke pöördlülit programmile 2, sulgege imitoru või kaar käega ja oodake ära automaatne filtripuhastus (iga 15 sekundi järel).

### Joonis L

### Seadme väljalülitamine

- Lülitage seade pöördlülitist välja.
- Tõmmake võrgupistik välja.

### Pärast iga käitust

- Tühjendage mahuti.
- Puhastage seade seest ja väljast puhtaksimemise ja niiske lapiga pühkimise teel.

### Toukesanga sisse-/väljaklappimine

Ainult NT 50/1:

- Vabastage toukesanga lukustus ja reguleerige toukesanga.

### Seadme hoieulepanek

- Hoidke imivoolikut ja võrgukaablit vastavalt joonisele.
- Pange seade kuivas ruumis seisma ja kindlustage volitamata kasutamise eest.

## Transport

### ⚠ ETTEVAATUS

#### Kaalu eiramine

Vigastus- ja kahjustusohu

Pidage transportimisel silmas seadme kaalu.

- Võtke imitoru pörandadüüsiga hoidikust välja. Haarake seadme kandmiseks kandekäepidemest ja imitorust, mitte toukesangast.
- Kindlustage seade sõidukites transportimisel vastavalt kehtivatele direktiividele liibemise ja ümberkukkumise vastu.

## Ladustamine

### ⚠ **ETTEVAATUS**

#### **Kaalu eiramine**

Vigastus- ja kahjustusohu

Pidage ladustamisel silmas seadme kaalu.

Seadet tohib ladustada ainult siseruumides.

## Hooldus ja jooksevremont

### ⚠ **OHT**

#### **Elektrilöögi oht**

Vigastused voolu juhtivate osade puudutamise tõttu

Lülitage seade välja.

Tõmmake võrgupistik välja.

Tolmuemaldusmasinad on ohutuste ennetamiseks või kõrvaldamiseks mõeldud ohutusseadmed DGUV määruse 1 (Saksamaa õnnetuste ennetamise määrus, ennetamise põhimõtted) tähenduses.

### **TÄHELEPANU**

#### **Silikonisaldusega hooldusvahend**

Plastdetailid võivad kahjustada saada.

Ärge kasutage puhastamiseks silikonisaldusega hooldusvahendeid.

- Lihtsaid hooldus- ja jooksevremontitöid saate Te ise läbi viia.
- Seadme pealispinda ja mahuti sisekülge tuleks regulaarselt niiske lapiga puhastada.

#### **Peamine filterelement**

##### **Vahetage lamevoltfilter**

1. Avage filtrikate.
2. Võtke filtriraam välja.  
**Joonis N**
3. Võtke lamevoltfilter välja.
4. Utiliseerige kasutatud lamevoltfilter vastavalt seadusäetetele.
5. Eemaldage tekkinud mustus puhta õhu küljelt.
6. Puhastage filtriraami ja filtriraami aluspinda niiske lapiga.
7. Pange uus lamevoltfilter sisse. Pidage sisepaneel silmas seda, et lamevoltfilter asetseks igast küljest kohakuti.
8. Pange filtriraam sisse.
9. Sulgege filtrikate, peab kuuldavalt fikseeruma.

##### **Vahetage küünalfiltrit**

1. Avage filtrikate.
2. Võtke küünalfiltrit (erivarustus) välja.  
**Joonis O**
3. Utiliseerige kasutatud küünalfiltrit (erivarustus) vastavalt seadusäetetele.
4. Eemaldage tekkinud mustus puhta õhu küljelt.
5. Puhastage küünalfiltrit aluspinda niiske lapiga.
6. Pange uus küünalfiltrit (erivarustus) sisse.
7. Sulgege filtrikate, peab kuuldavalt fikseeruma.

#### **Fliisfilterkoti vahetamine**

1. Lukustage imipea lahti ja võtke ära.
2. Tõmmake fliisfilterkott äärikust suunaga üles välja.  
**Joonis F**
3. Sulgege fliisfilterkott tihedalt lukustuskübaraga.
4. Utiliseerige kasutatud fliisfilterkott vastavalt seadusäetetele.
5. Pistke uus fliisfilterkott peale.
6. Pange imipea peale ja lukustage.

#### **Jäätmekoti vahetamine**

1. Lukustage imipea lahti ja võtke ära.
2. Lükake jäätmekott (erivarustus) üles.  
**Joonis G**
3. Sulgege jäätmekott (erivarustus) avast allpool tihedalt kaablisidemega.
4. Võtke jäätmekott (erivarustus) välja.
5. Puhastage mahuti seest niiske lapiga.
6. Utiliseerige jäätmekott (erivarustus) vastavalt seadusäetetele.
7. Pange uus jäätmekott (erivarustus) sisse.
8. Pange jäätmekott (erivarustus) mahuti peale. Pidage silmas, et märgistusjoon asuks mahuti sisemuses ja mõlemad õhuelealdusavad oleksid positioneeritud mahuti tagaseinale.
9. Pange imipea peale ja lukustage.

#### **Elektroodide puhastamine**

1. Lukustage imipea lahti ja võtke ära.
2. Puhastage elektroodid harjaga.
3. Pange imipea peale ja lukustage.

## Abi rikete korral

### ⚠ **OHT**

#### **Elektrilöögi oht**

Vigastused voolu juhtivate osade puudutamise tõttu

Lülitage seade välja.

Tõmmake võrgupistik välja.

#### **Märkus**

Kui tekib rike (nt filtrit purunemine), tuleb seade koheselt välja lülitada. Enne uuesti käikuvõtmist tuleb rike kõrvaldada.

#### **Imiturbiin ei tööta**

1. Kontrollige pistikupesa ja voolutoite kaitset.
2. Kontrollige seadme võrgukaablit, võrgupistikut, elektroode ja olemasolu korral pistikupesa.
3. Lülitage seade sisse.

#### **Imiturbiin lülitub välja**

1. Tühjendage mahuti.

#### **Imiturbiin ei käivitu enam pärast mahuti tühjendamist**

1. Lülitage seade välja ja oodake 5 sekundit. Lülitage seade jälle sisse.
2. Puhastage elektroodid harjaga.

#### **Imijõud nõrgeneb**

1. Eemaldage ummistused imidüüsi, imitorust, imivoolikut või peamisest filterelemendist.
2. Vahetage täis fliisfilterkott.
3. Vahetage täis jäätmekott (erivarustus).
4. Fikseerige filtrikate õigesti.
5. Peamise filterelemendi muutmise.
6. Ainult NT 50/1: Kontrollige väljalaskevoolikut tiheduse suhtes.

#### **Tolmu väljatungimine imemisel**

1. Ainult lamevoltfiltrit puhul: Kontrollige/korrigeerige lamevoltfiltrit korrektset paigaldusasendit.

#### **Joonis P**

2. Vahetage peamine filterelement.  
**Väljalülitusautomaatika (märgpuhastus) ei rakendu**
1. Puhastage elektroodid harjaga.
2. Kontrollige pidevalt täitetaset elektrit mittejuhtiva vedeliku puhul.

#### **Automaatne filtripuhastus ei tööta**

1. Imivoolik ei ole ühendatud.

#### **Automaatset filtripuhastust ei saa välja lülitada**

1. Teavitage klienditeenindust.

**Automaatset filtripuhastust ei saa sisse lülitada**  
1. Teavitage klienditeenindust.

### Klienditeenindus

Kui riket ei saa kõrvaldada, tuleb seade üle kontrollida klienditeenindusel.

### Garantii

Igas riigis kehtivad meie volitatud müügiesindaja antud garantiitingimused. Seadmel esinevad mistahes rikked kõrvaldame garantiiajal tasuta, kui põhjuseks on materjali- või tootmisviga. Garantiijuhtumil pöörduge ostu tõendava dokumendiga oma edasimüüja või lähima volitatud klienditeeninduse poole.  
(Aadressi vt tagaküljelt)

### Lisavarustus ja varuosad

Kasutage ainult originaalvarvikuid ja originaalvaruosi, mis tagavad seadme ohutu ja tõrgeteta käituse. Tarvikute ja varuosade kohta leiate teavet aadressilt [www.kaercher.com](http://www.kaercher.com).

### EL vastavusdeklaratsioon

Käesolevaga deklareerime, et alljärgnevalt nimetatud masin vastab oma kontseptsiooni ja koosteliigi põhjal ning meie poolt turule viidud teostuses EL direktiivide asjaomastele põhilistele ohutus- ja tervisenõuetele. Masinal meiega kooskõlastamata muudatuste teostamisel kaotab käesolev deklaratsioon kehtivuse.

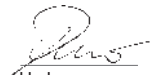
Toode: Märg- ja kuivimur  
Tüüp: 1.148-xxx

**Asjaomased EL direktiivid**  
2006/42/EÜ (+2009/127/EÜ)  
2011/65/EL  
2014/30/EL

**Kohaldatud ühtlustatud normid**  
EN IEC 63000: 2018  
EN 55014-1: 2017 + A11: 2020  
EN 55014-2: 2015  
EN 60335-1  
EN 60335-2-69  
EN 61000-3-2: 2014  
EN 61000-3-3: 2013  
EN 62233: 2008

### Kohaldatud riiklikud normid

Allakirjutanud tegutsevad juhatuse ülesandel ja volitusega.



H. Jenner

Chairman of the Board of Management



S. Reiser

Director Regulatory Affairs & Certification

Dokumentatsioonivolinik:

S. Reiser  
Alfred Kärcher SE & Co. KG  
Alfred-Kärcher-Str. 28 - 40  
71364 Winnenden (Germany)  
Tel: +49 7195 14-0  
Faks: +49 7195 14-2212  
Winnenden, 2020/10/01

### Tehnilised andmed

		NT 30/1 Tact L	NT 30/1 Tact Te L	NT 40/1 Tact L	NT 40/1 Tact Te L	NT 50/1 Tact L	NT 50/1 Tact Te L
<b>Elektriühendus</b>							
Võrgupinge	V	220-240	220-240	220-240	220-240	220-240	220-240
Võrgupinge (AU)	V	240	240	240	240	240	240
Faas	~	1	1	1	1	1	1
Võrgusagedus	Hz	50-60	50-60	50-60	50-60	50-60	50-60
Kaitseliik	IPX4	IPX4	IPX4	IPX4	IPX4	IPX4	IPX4
Kaitseklass	I	I	I	I	I	I	I
Nimivõimsus	W	1200	1200	1200	1200	1200	1200
Maksimaalne võimsus	W	1380	1380	1380	1380	1380	1380
Seadme pistikupesa võimsuse ühendusväärtus (EU)	W		100-2200		100-2200		100-2200
Seadme pistikupesa võimsuse ühendusväärtus (GB)	W		100-1800		100-1800		100-1800
Seadme pistikupesa võimsuse ühendusväärtus (CH)	W		100-1100		100-1100		100-1100
Seadme pistikupesa võimsuse ühendusväärtus (AU)	W		100-1200		100-1200		100-1200
<b>Seadme võimsusandmed</b>							
Paagi maht	l	31	31	39	39	51	51
Vedeliku täitekogus	l	17	17	24	24	35	35
Õhu maht (max) imivooliku läbimõõduga 35 mm ja pikkusega 2,5 m	m <sup>3</sup> /h (l/s)	150 (42)		150 (42)		150 (42)	
Vaakum (max) imivooliku läbimõõduga 35 mm ja pikkusega 2,5 m	kPa (mbar)	23,0 (230)		23,0 (230)		23,0 (230)	



		NT 30/1 Tact L	NT 30/1 Tact Te L	NT 40/1 Tact L	NT 40/1 Tact Te L	NT 50/1 Tact L	NT 50/1 Tact Te L
Õhukogus (max, imimootor)	m <sup>3</sup> /h (l/s)	266 (74)	266 (74)	266 (74)	266 (74)	266 (74)	266 (74)
Alarõhk (max, imimootor)	kPa (mbar)	27,3 (273)	27,3 (273)	27,3 (273)	27,3 (273)	27,3 (273)	27,3 (273)
Õhu maht (max) imemisvooliku läbi- mööduga 35 mm ja pikkusega 4,0 m	m <sup>3</sup> /h (l/s)		140 (39)		140 (39)		140 (39)
Vaakum (max) imemisvooliku läbi- mööduga 35 mm ja pikkusega 4,0 m	kPa (mbar)		23,0 (230)		23,0 (230)		23,0 (230)
<b>Mõõtmised ja kaalud</b>							
Tüüpiline töökaal	kg	13,5	13,5	14,4	14,4	18,3	18,3
Pikkus x laius x kõrgus	mm	560 x 370 x 580	560 x 370 x 580	560 x 370 x 655	560 x 370 x 655	640 x 370 x 1045	640 x 370 x 1045
Lamevoltfiltri filtripind	m <sup>2</sup>	0,6	0,6	0,6	0,6	0,6	0,6
Küünlafiltri filtripind	m <sup>2</sup>	0,2	0,2	0,2	0,2	0,2	0,2
Imivooliku läbimõõt	mm	35 / 40	35 / 40	35 / 40	35 / 40	35 / 40	35 / 40
Imivooliku pikkus	m	2,5	4,0	2,5	4,0	2,5	4,0
<b>Kindlakstehtud väärtused EN 60335-2-69 kohaselt</b>							
Helirõhutase L <sub>pA</sub>	dB(A)	69	69	68	68	68	68
Ebakindlus K <sub>pA</sub>	dB(A)	2	2	2	2	2	2
Labakäsi-käsivars vibratsiooniväärtus	m/s <sup>2</sup>	<2,5	<2,5	<2,5	<2,5	<2,5	<2,5
Ebakindlus K	m/s <sup>2</sup>	0,2	0,2	0,2	0,2	0,2	0,2
<b>Võrgukaabel</b>							
Võrgukaabli tüüp	mm <sup>2</sup>	H07RN-F 3x1,0	H07RN-F 3x1,5	H07RN-F 3x1,0	H07RN-F 3x1,5	H07RN-F 3x1,0	H07RN-F 3x1,5
Osa number (EU)		6.650- 591.0	6.650- 665.0	6.650- 591.0	6.650- 665.0	6.650- 591.0	6.650- 665.0
Osa number (GB)		6.650- 724.0	6.650- 728.0	6.650- 724.0	6.650- 728.0	6.650- 724.0	6.650- 728.0
Osa number (CH)		6.650- 722.0	6.650- 726.0	6.650- 722.0	6.650- 726.0	6.650- 722.0	6.650- 726.0
Osa number (AU)		6.650- 723.0	6.650- 727.0	6.650- 723.0	6.650- 727.0	6.650- 723.0	6.650- 727.0
Kaabli pikkus	m	7,5	7,5	7,5	7,5	7,5	7,5

Õigus tehnilisteks muudatusteks.

## Saturs

Vispārīgas norādes.....	154
Vides aizsardzība.....	154
Noteikumiem atbilstoša lietošana.....	154
Ierīces apraksts.....	154
Simboli uz ierīces.....	155
Sagatavošana.....	155
Ekspluatācijas uzsākšana.....	155
Apkalpošana.....	156
Transportēšana.....	157
Uzglabāšana.....	157
Kopšana un apkope.....	157
Palīdzība traucējumu gadījumā.....	157
Garantija.....	158
Piederumi un rezerves daļas.....	158
ES atbilstības deklarācija.....	158
Tehniskie dati.....	158

## Vispārīgas norādes



Pirms uzsākt ierīces lietošanu, izlasīt šīs lietošanas instrukcija oriģinālvalodā un pievienotās drošības norādes Nr.

59562490 (sākot ar 07/19 izdevumu). Rīkojieties saskaņā ar tām.

Saglabājiet abus bukletus turpmākai lietošanai vai nākamajam īpašniekam.

- Neievērojot lietošanas instrukcijas un drošības norādes, var tikt radīti bojājumi ierīcei un apdraudējums ierīces lietotājam un citām personām.
- Ja konstatēts bojājums, kas radies transportēšanas laikā, nekavējoties informējiet izplatītāju.
- Izsaiņojot pārbaudiet iepakojuma saturu, vai netrūkst piederumu un vai nav bojājumu.

## Vides aizsardzība



Iepakojuma materiālus ir iespējams pārstrādāt atkārtoti. Utilizējiet iepakojumus videi draudzīgā veidā.



Elektriskās un elektroniskās ierīces satur noderīgus pārstrādājumus materiālus un bieži vien tādas sastāvdaļas kā baterijas, akumulatorus un eļļu, kuras to nepareizas izmantošanas vai neatbilstošas utilizācijas gadījumā var radīt potenciālu apdraudējumu cilvēku veselībai un videi. Tomēr šīs sastāvdaļas ir nepieciešamas ierīces pareizai darbībai. Ierīces, kas apzīmētas ar šo simbolu, nedrīkst izmest kopā ar sadzīves atkritumiem.

### Informācija par sastāvdaļām (REACH)

Aktuālo informāciju par sastāvdaļām atradīsiet:

[www.kaercher.com/REACH](http://www.kaercher.com/REACH)

## Noteikumiem atbilstoša lietošana

- Šis mitrās/sausās tīrīšanas putekļsūcējs ir paredzēts sausu netīrumu un šķidrumu uzsūkšanai.
- Ierīce ir paredzēta sausu, nedegošu, veselībai kaitīgu putekļu nosūkšanai no iekārtām un ierīcēm; putekļu klase L atbilstīgi EN 60335-2-69. Ierobežojums: Nedrīkst uzsūkt kancerogēnas vielas.
- Šī ierīce ir piemērota izmantošanai komerciāliem mērķiem, piem., viesnīcās, skolās, slimnīcās, rūpnīcās, veikalos, birojos un tīres tīpašumos.
- Attiecās tikai uz Šveici: Kontaktilgzdes drīkst izmantot tikai darbības laikā sausā vidē.

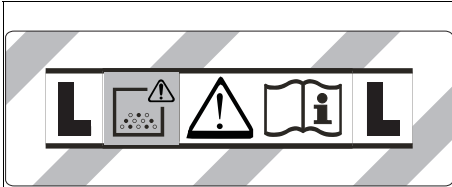
## Ierīces apraksts

### Attēls A

- ① Elektrodi
- ② Sūkšanas tīcaurule
- ③ Sūkšanas šļūtene
- ④ Šļūtenes āķis
- ⑤ Stumšanas roktura nofiksēšana (tikai NT 50/1)
- ⑥ Šaurā sprausla
- ⑦ Gaisa izplūde, darba gaiss
- ⑧ Sūkšanas galviņa
- ⑨ Sūkšanas galvas fiksators
- ⑩ Iegremdētais rokturis
- ⑪ Netīrumu tvertne
- ⑫ Vadības ritenis
- ⑬ Rokturis
- ⑭ Gaisa ieplūde, dzinēja dzesēšanas gaiss
- ⑮ Grīdas sprausla
- ⑯ Iesūkšanas caurule
- ⑰ Darbarīku kofera balsts
- ⑱ Pieskrūvējama gumijas uzdeva
- ⑲ Stiprinājuma osa
- ⑳ Filtra vāks
- ㉑ Nešanas rokturis
- ㉒ Sūkšanas jaudas regulators (bezpakāpju)
- ㉓ Darbarīku adapters (tikai Tact Te L)
- ㉔ Stumšanas rokturis (tikai NT 50/1)
- ㉕ Sūkšanas jaudas regulators (min./maks.) (tikai Tact Te L)
- ㉖ Grozāmais slēdzis
- ㉗ Kontaktilgzda (tikai Tact Te L)
- ㉘ Grīdas tīrīšanas sprauslas turētājs
- ㉙ Izplūdes caurule (tikai NT 50/1)
- ㉚ Sūkšanas caurules turētājs
- ㉛ Kabeļa āķis (tikai NT 50/1)
- ㉜ Loks
- ㉝ Tīkla kabelis
- ㉞ Loka stiprinājums (tikai NT 30/1, NT 40/1)
- ㉟ Filtra rāmīns
- ㊱ Plakanrievu filtrs (PES)
- ㊲ Filtra tīrīšana
- ㊳ Datu plāksnīte

## Simboli uz ierīces

### Putekļu klase



**BRĪDINĀJUMS:** Šī ierīce satur veselībai kaitīgus putekļus. Iztukšošanu un apkopi, tostarp putekļu maisa izņemšanu, drīkst veikt tikai lietpratīgas personas, kas lieto piemērotu aizsargaprīkojumu. Neieslēdziet, pirms nav uzstādīta pilnībā visa filtra sistēma.

### Galvenā filtra elementi

	Plakanrievu filtrs (celuloze)	
	Pasūtījuma numurs	6.904-367.0
	Plakanrievu filtrs (PES)	
	Pasūtījuma numurs	6.907-662.0
	Plakanrievu filtrs (PTFE)	
	Pasūtījuma numurs	6.907-455.0
	Plakanrievu filtrs (PTFE H)	
	Pasūtījuma numurs	6.907-671.0
	Svečveida filtrs	
	Pasūtījuma numurs	2.414-000.0

### Sagatavošana

1. Izpakojiet ierīci un salieciet piederumus.

#### Attēls B

### Ekspluatācijas uzsākšana

#### ⚠ **BRĪDINĀJUMS**

##### **Apraudējums veselībai kaitīgu putekļu dēļ**

Elpceļu saslimšanas putekļu inhalācijas gadījumā.

Nesūciet bez filtra elementa, jo pretējā gadījumā rodas apraudējums veselībai paaugstinātas putekļu izdalīšanas dēļ.

#### **IEVĒRĪBA!**

##### **Smalko putekļu iekļūšanas bīstamība**

Sūkšanas dzinēja bojājuma apraudējums.

Sūcot nekad izņemiet galvenā filtra elementu.

### Antistatikas sistēma

Pa iezemēto pieslēguma īscauruli tiek novadītas statiskās uzlādes. Tādējādi tiek novērsta dzirksteļu veidošanās un strāvas grūdieni ar elektriski vadāmiem piederumiem (papildaprīkojums).

### Sausā sūkšana

- NT 30/1: Īpaši bezputekļu netīrumu iesūkšanai, sūcot nelielu un vidēju smalko putekļu daudzumu, mēs iesakām izmantot fīsa filtra maisiņu ar noslēgvāciņu, pasūtījuma numurs 2.889-154.0 (5 gab.). Ierīce ir aprīkota ar fīsa filtra maisiņu.

- NT 40/1, NT 50/1: Īpaši bezputekļu netīrumu iesūkšanai, sūcot nelielu un vidēju smalko putekļu daudzumu, mēs iesakām izmantot fīsa filtra maisiņu ar noslēgvāciņu, pasūtījuma numurs 2.889-155.0 (5 gab.). Ierīce ir aprīkota ar fīsa filtra maisiņu.
- Liela daudzuma smalku putekļu sūkšanai mēs iesakām izmantot atkritumu maisiņu ar kabelu savilci, pasūtījuma numurs 2.889-158.0 (10 gab.).

#### **Norādījums**

Izmantojot šo ierīci, iespējams uzsūkt visu veidu putekļus līdz putekļu klasei L.

#### **Norādījums**

Ierīce kā industriālais putekļsūcējs ir piemērota, lai uzsūktu sausus, nedegošus putekļus ar arodespozīcijas robežvērtībām (AGW), kas ir lielākas vai vienādas ar 1 mg/m<sup>3</sup>.

- Sūcot smalkus putekļus papildus iespējams izmantot fīsa filtra maisiņu vai atkritumu maisiņu (papildaprīkojums).

### Fīsa filtra maisiņa iekļaušana

1. Atbloķējiet un noņemiet sūkšanas galvīti.
2. Uzspraudiet fīsa filtra maisiņu.

#### **Attēls C**

3. Uzlieciet un nofiksējiet sūkšanas galvīti.

### Atkritumu maisiņa iekļaušana

1. Atbloķējiet un noņemiet sūkšanas galvīti.
2. Izmantot atkritumu maisiņu (papildaprīkojums).

#### **Attēls D**

3. Atkritumu maisiņu (papildpiederums) uzmaukt virs tvertnes. Raugiet, lai marķējuma līnija būtu tvertnes iekšpusē un abas ventilācijas atveres atrastos pie tvertnes aizmugurējās sienīņas.
4. Uzlieciet un nofiksējiet sūkšanas galvīti.

### Mitrā sūkšana

#### ⚠ **BĪSTAMI**

##### **Apraudējums veselībai kaitīgu putekļu dēļ!**

Elpceļu saslimšanas putekļu inhalācijas gadījumā.

Mitrās sūkšanas gadījumā nedrīkst savākt veselībai kaitīgus putekļus.

#### **Norādījums**

Papildaprīkojumā pieejamo plakanrievu filtru (celuloze) ar pasūtījuma numuru 6.904-367.0 nav ieteicams izmantot parastai mitrajai sūkšanai.

#### **Norādījums**

Kā papildaprīkojums pieejamais svečveida filtrs ar pasūt. Nr. 2.414-000.0 nav piemērots mitrai sūkšanai.

### Gumijas atloču iekļaušana

1. Demontējiet suku svītru.

#### **Attēls E**

2. Iekļaujiet gumijas atloces.

### Fīsa filtra maisiņa noņemšana

- Sūcot mitrus putekļus, vienmēr ir jāizņem fīsa filtra maisiņš.

1. Atbloķējiet un noņemiet sūkšanas galvīti.
2. Izņemiet fīsa filtra maisiņu aiz atloka, ceļot to augšup.

#### **Attēls F**

3. Cieši noslēdziet fīsa filtra maisiņu noslēgvāciņu.
4. Utilizējiet izlietoto fīsa filtra maisiņu saskaņā ar likumu noteikumiem.
5. Uzlieciet un nofiksējiet sūkšanas galvīti.

### Atkritumu maišiņa izņemšana

- Sūcot mitrus puteklus, vienmēr ir jāizņem atkritumu maišiņš (papildaprīkojums).
  - 1. Atbloķējiet un noņemiet sūkšanas galviņu.
  - 2. Atkritumu maišiņu (papildpiederums) uzmaukt uz augšu.
- Attēls G**
3. Ar vadu savilcēm cieši noslēgt atkritumu maišiņu (papildaprīkojums) zem atveres.
  4. Izņem atkritumu maišiņu (papildpiederums).
  5. Tvertnes iekšpusi iztīrīt ar mitru drānu.
  6. Atkritumu maišiņu (papildpiederums) utilizēt atbilstoši likumā paredzētajiem noteikumiem.
  7. Uzlieciet un nofiksējiet sūkšanas galviņu.

### Netīrā ūdens notecināšana

Tikai NT 50/1:

1. Iztecīniet netīro ūdeni pa izplūdes cauruli.
- Attēls H**

### Vispārīgi

- Uzšūcot mitros netīrumus ar šauro sprauslu vai polsterējuma sprauslu (zvēles iespēja), vai ja no tvertnes galvenokārt tiek uzsūcts ūdens, ieteicams atslēgt funkciju "Automātiskā filtra attīrīšana".
- Sasniedzot maks. šķidruma līmeni, ierīce automātiski izslēdzas.
- Nevadošu šķidrums (piemēram, uršanas emulsijas, eļļu un tauku) gadījumā ierīce netiek izslēgta, ja tvertne ir pilna. Uzpildes līmenis ir pastāvīgi jāpārbauda, un tvertne ir savlaicīgi jāiztukšo.
- Beidzot mitro tīrīšanu: Veiciet galvenā filtra elementa tīrīšanu, izmantojot filtra tīrīšanas funkciju. Ar suku iztīriet elektrodus. Tvertni iztīriet ar mitru drānu un izžāvējiet.

### Klipša savienojums

Sūkšanas šļūtene ir aprīkota ar klipšu sistēmu. Iespējams pieslēgt visas piederumu daļas ar nominālo diametru 35 mm.

**Attēls I**

## Apkalpošana

### Grozāmais slēdzis

<b>0 OFF</b>	Ierīce IZSLĒGTA
<b>1 ON</b>	Ierīce IESLĒGTA Automātiskā filtra attīrīšana: IZSL.
<b>2 TACT MAX</b>	Ierīce IESLĒGTA Automātiskā filtra attīrīšana: maksimālais intervāls
<b>3 TACT MIN</b>	Ierīce IESLĒGTA Automātiskā filtra attīrīšana: minimālais intervāls

### Ierīces ieslēgšana

1. Iespraudiet tīkla spraudni.
2. Iestatiet grozāmo slēdzi atbilstoši vēlamajai programmai.

### Sūkšanas jaudas iestatīšana

Tikai ierīcēm ar iebūvētu kontaktlīdzi:

1. Ar grozāmo regulatoru iestatīt sūkšanas jaudu (min-maks.).

## Darbs ar elektriskajiem darbarīkiem

Tikai ierīcēm ar iebūvētu kontaktlīdzi:

### ⚠ BĪSTAMI

#### Svārvas sūtiena bīstamība

Svainojumu un bojājumu draudi.

Kontaktlīdzda ir paredzēta tikai tiešai elektrisko darbarīku pieslēgšanai sūcējam. Nekāda citāda kontaktlīdzdas izmantošana nav atļauta.

1. Iespraudiet elektriskā darbarīka tīkla spraudni sūcējā. Sūcējs atrodas gaidstāves režīmā.
2. Ar grozāmo slēdzi ieslēdziet ierīci.

#### Norādījumi

Sūcēju automātiski ieslēdz un izslēdz ar elektrisko darbarīku.

#### Norādījumi

Sūcējam ir līdz pat 0,5 sekunžu darbības uzsākšanas aizture un 15 sekunžu inerces darbības laiks.

#### Norādījumi

Elektrisko darbarīku pieslēguma vērtība, skatīt "Tehniskie dati".

3. Noņemiet loku pie sūkšanas šļūtenes.

#### Attēls J

4. Uzstādiet darbarīku adapteru pie sūkšanas šļūtenes.
5. Pieslēdziet darbarīku adapteru pie elektriskā darbarīka.

#### Attēls K

### Automātiskā filtra attīrīšana

Ierīcei ir īpaša filtru tīrīšanas sistēma, kas ir ļoti efektīva, sūcot smalkus puteklus. Darbības laikā galvenais filtrs ik pēc 15 sekundēm (TACT MAX) vai ik pēc 60 sekundēm (TACT MIN) tiek automātiski tīrīts ar strauju gaisa plūsmu (pulsējošs troksnis).

1. Iestatiet grozāmo slēdzi atbilstoši vēlamajai programmai (TACT MIN-TACT MAX).
2. "Power" tīrīšana (ja galvenā filtra elements ir ļoti piesārņots): Pagrieziet grozāmo slēdzi uz 2. programmu, aizveriet sūkšanas cauruli vai loku ar roku un gaidiet, līdz tiek aktivizēta automātiskā filtra tīrīšana (ik pēc 15 sekundēm).

#### Attēls L

### Ierīces izslēgšana

1. Ar grozāmo slēdzi izslēdziet ierīci.
2. Atvienojiet tīkla spraudni.

### Pēc katras lietošanas

1. iztukšojiet tvertni.
2. Ierīci no iekšpuses un ārpusē nosūciet un notīriet ar mitru lupatīņu.

### Stumšanas roktura ielocīšana/atlocīšana

Tikai NT 50/1:

1. Atbrīvojiet stumšanas roktura fiksatoru un pāriestāties stumšanas rokturi.

### Ierīces uzglabāšana

1. Uzglabājiet sūkšanas šļūteni un tīkla kabeli atbilstoši attēlam.

#### Attēls M

2. Novietojiet ierīci sausā telpā un nodrošiniet pret neautorizētu lietošanu.

## Transportēšana

### △ UZMANĪBU

#### Svara neievērošana

Savainojumu un bojājumu draudi

Transportējot ņemiet vērā ierīces svaru.

1. Izņemiet sūkšanas cauruli ar grīdas sprauslu no turētāja. Nešanai satveriet ierīci aiz nešanas roktura un sūkšanas šļūtenes, nevis pie stumšanas roktura.
2. Pārvadājot transportlīdzekļos, nodrošiniet ierīci pret sīdēšanu un apgašanās atbilstoši attiecīgajām spēkā esošajām direktīvām.

## Uzglabāšana

### △ UZMANĪBU

#### Svara neievērošana

Savainojumu un bojājumu draudi

Uzglabājot ņemiet vērā ierīces svaru.

Ierīci drīkst uzglabāt tikai iekšstelpās.

## Kopšana un apkope

### △ BĪSTAMI

#### Strāvas sitiena bīstamība

Iespējams gūt ievainojumus, pieskaroties strāvu vadošām detaļām

Izslēdziet ierīci.

Atvienojiet tīkla spraudni.

Putekļu noņemšanas mašīnas ir drošības ierīces apdraudējuma novēršanai DGVU 1. noteikuma (Vācijas negadījumu novēršanas regula, profilakses principi) izpratnē.

#### IEVĒRĪBAI

#### Silikonu saturoši kopšanas līdzekļi

Iespējama agresīva iedarbība uz plastmasas daļām.

Tīrīšanai neizmantojiet silikonu saturošus kopšanas līdzekļus.

- Vienkāršus apkopes un kopšanas darbus varat veikt pats.
- Ierīces virsmu un tvertnes iekšpusi regulāri iztīrīt ar mitru drānu.

#### Galvenā filtra elements

#### Plakanrievu filtra nomaīņa

1. Atveriet filtra vāku.
2. Izņemiet filtra rāmi.  
**Attēls N**
3. Izņemiet plakanrievu filtru.
4. Izlietoto plakanrievu filtru izlietot atbilstoši likumdošanas noteikumiem.
5. Noņemiet tīrā gaisa pusē uzkrājušos putekļus.
6. Filtra rāmi, kā arī filtra rāmja pamatnes laukumu notīriet ar mitru lupatiņu.
7. Ievietojiet jaunu plakanrievu filtru. Ievietojot, pārliecinieties, ka plakanrievu filtrs cieši pieguļ visās pusēs.
8. Ievietojiet filtra rāmi.
9. Aizveriet filtra vāku, tam ir dzirdami jānofiksējas.

#### Svečveida filtra nomaīņa

1. Atveriet filtra vāku.
2. Izņemiet svečveida filtru (papildpiederums).  
**Attēls O**
3. Lietoto svečveida filtru (papildpiederums) izlietot atbilstoši likumā paredzētajiem noteikumiem.
4. Noņemiet tīrā gaisa pusē uzkrājušos putekļus.
5. Notīrīt svečveida filtra pamatni ar mitru drānu.
6. Ievietojiet jaunu svečveida filtru (papildpiederums).
7. Aizveriet filtra vāku, tam ir dzirdami jānofiksējas.

## Fīlsa filtra maiņa

1. Atbloķējiet un noņemiet sūkšanas galvīņu.
2. Izņemiet fīlsa filtra maišņu aiz atloka, ceļot to augšup.  
**Attēls F**
3. Cieši noslēdziet fīlsa filtra maišņu noslēgvāciņu.
4. Utilizējiet izlietotu fīlsa filtra maišņu saskaņā ar likumu noteikumiem.
5. Uzspraudiet jaunu fīlsa filtra maišņu.
6. Uzlieciet un nofiksējiet sūkšanas galvīņu.

## Atkritumu maiņa

1. Atbloķējiet un noņemiet sūkšanas galvīņu.
2. Atkritumu maišņu (papildpiederums) uzmaukt uz augšu.  
**Attēls G**
3. Ar vadu savilcēm cieši noslēgt atkritumu maišņu (papildaprīkojums) zem atveres.
4. Izņemt atkritumu maišņu (papildpiederums).
5. Tvertnes iekšpusi iztīrīt ar mitru drānu.
6. Atkritumu maišņu (papildpiederums) izlietot atbilstoši likumā paredzētajiem noteikumiem.
7. Ievietojiet jaunu atkritumu maišņu (papildaprīkojums).
8. Atkritumu maišņu (papildpiederums) uzmaukt virs tvertnes. Raugiet, lai marķējuma līnija būtu tvertnes iekšpusē un abas ventilācijas atveres atrastos pie tvertnes aizmugurējās sienīņas.
9. Uzlieciet un nofiksējiet sūkšanas galvīņu.

## Elektrodu tīrīšana

1. Atbloķējiet un noņemiet sūkšanas galvīņu.
2. Ar suku iztīriet elektrodus.
3. Uzlieciet un nofiksējiet sūkšanas galvīņu.

## Palīdzība traucējumu gadījumā

### △ BĪSTAMI

#### Strāvas sitiena bīstamība

Iespējams gūt ievainojumus, pieskaroties strāvu vadošām detaļām

Izslēdziet ierīci.

Atvienojiet tīkla spraudni.

#### Norādījumi

Ja rodas traucējums (piem., plīst filtrs), ierīce ir nekavējoties jāizslēdz. Pirms atkal uzsākt lietošanu, traucējums ir jānovērš.

#### Sūkšanas turbīna nedarbojas

1. Pārbaudiet kontaktligzdu un strāvas padeves drošinātāju.
2. Pārbaudiet ierīces tīkla kabeli, tīkla spraudni, elektrodus un nepieciešamības gadījumā kontaktligzdu.
3. Ieslēdziet ierīci.

#### Sūkšanas turbīna slēdzas laukā

1. Iztukšojiet tvertni.

#### Pēc tvertnes iztukšošanas sūkšanas turbīna neslēdzas atpakaļ

1. Izslēdziet ierīci un 5 sekundes nogaidiet. Ieslēdziet ierīci atkārtoti.
2. Ar suku iztīriet elektrodus.

#### Samazinās sūkšanas jauda

1. Izņemiet aizsprostojumus no sūkšanas sprauslas, sūkšanas caurules, sūkšanas šļūtenes vai galvenā filtra elementa.
2. Nomainiet piepildīto fīlsa filtra maišņu.
3. Nomainiet piepildīto atkritumu maišņu (papildaprīkojums).
4. Kārtīgi nofiksējiet filtra pārsegu.

5. Nomainīt galvenā filtra elementu.  
6. Tikai NT 50/1: Pārbaudiet izplūdes caurules hermētiskumu.

### Putekļu noplūde sūkšanas laikā

1. Tikai ar plakanrievu filtriem: Pārbaudiet/labojiet plakanrievu filtra pareizu iekļaušanas pozīciju.

#### Attēls P

2. Nomainīt galvenā filtra elementu.

### Automātiskā izslēgšanās (mitrā sūkšana) nereaģē

1. Ar suku iztīriet elektrodus.  
2. Pastāvīgi pārbaudiet uzplūdes līmeni nevadoša šķidruma gadījumā.

### Automātiskā filtra attīrīšana nedarbojas

1. Sūkšanas šļūtene nav pieslēgta.

### Automātisko filtra attīrīšanu nevar izslēgt

1. Paziņojiet klientu servisam.

### Automātisko filtra attīrīšanu nevar ieslēgt

1. Paziņojiet klientu servisam.

### Klientu apkalpošanas dienests

Ja traucējumu nav iespējams novērst, to nepieciešams pārbaudīt klientu apkalpošanas dienestam.

### Garantija

Katrā valstī ir spēkā mūsu uzņēmuma atbildīgās sabiedrības izdotie garantijas nosacījumi. Garantijas termiņa ietvaros iespējamās Jūsu iekārtas darbības traucējumus mēs novērsīsim bez maksas, ja to cēlonis ir materiāla vai ražošanas defekts. Garantijas remonta nepieciešamības gadījumā ar mūsu apliecinātu dokumentu griežieties pie tirgotāja vai tuvākajā pilnvarotajā klientu apkalpošanas dienestā.

(Adresi skatīt aizmugurē)

### Piederumi un rezerves daļas

Izmantot tikai oriģinālos piederumus un oriģinālās rezerves daļas, jo tie garantē drošu un nevainojamu ierīces darbību.

Informāciju par piederumiem un rezerves daļām skatīt [www.kaercher.com](http://www.kaercher.com).

### ES atbilstības deklarācija

Ar šo mēs paziņojam, ka turpmāk tekstā minētās iekārtas projekts un konstrukcija, kā arī mūsu izgatavotais modelis atbilst ES direktīvu drošības un veselības pamatprasībām. Veicot ar mums nesaskaņotas izmaiņas iekārtas uzbūvē, šī deklarācija zaudē savu spēku.

Produkts: Mitrās un sausās sūkšanas putekļsūcējs

Tips: 1.148-xxx

#### Attiecīgās ES direktīvas

2006/42/EK (+2009/127/EK)

2011/65/ES

2014/30/ES

#### Piemērotie saskaņotie standarti

EN IEC 63000: 2018

EN 55014-1: 2017 + A11: 2020

EN 55014-2: 2015

EN 60335-1

EN 60335-2-69


EN 61000-3-2: 2014

EN 61000-3-3: 2013

EN 62233: 2008

#### Piemērotie valsts standarti

Parakstītāji rīkojas vadības vārdā un ar tās pilnvaru.



H. Jenner

Chairman of the Board of Management



S. Reiser

Director Regulatory Affairs & Certification

Pilnvarotais sagatavot dokumentāciju:

S. Reiser

Alfred Kärcher SE & Co. KG

Alfred-Kärcher-Str. 28 - 40

71364 Winnenden (Vācija)

Tālr.: +49 7195 14-0

Fakss: +49 7195 14-2212

Winnenden, 2020/10/01

### Tehniskie dati

		NT 30/1 Tact L	NT 30/1 Tact Te L	NT 40/1 Tact L	NT 40/1 Tact Te L	NT 50/1 Tact L	NT 50/1 Tact Te L
<b>Strāvas pieslēgums</b>							
Tīkla spriegums	V	220-240	220-240	220-240	220-240	220-240	220-240
Tīkla spriegums (AU)	V	240	240	240	240	240	240
Fāze	~	1	1	1	1	1	1
Tīkla frekvence	Hz	50-60	50-60	50-60	50-60	50-60	50-60
Drošinātāja veids		IPX4	IPX4	IPX4	IPX4	IPX4	IPX4
Aizsardzības klase		I	I	I	I	I	I
Nominālā jauda	W	1200	1200	1200	1200	1200	1200
Maksimālā jauda	W	1380	1380	1380	1380	1380	1380
Ierīces kontaktligzdas jaudas pieslēguma vērtība (EU)	W		100-2200		100-2200		100-2200
Ierīces kontaktligzdas jaudas pieslēguma vērtība (GB)	W		100-1800		100-1800		100-1800
Ierīces kontaktligzdas jaudas pieslēguma vērtība (CH)	W		100-1100		100-1100		100-1100
Ierīces kontaktligzdas jaudas pieslēguma vērtība (AU)	W		100-1200		100-1200		100-1200

		NT 30/1 Tact L	NT 30/1 Tact Te L	NT 40/1 Tact L	NT 40/1 Tact Te L	NT 50/1 Tact L	NT 50/1 Tact Te L
<b>Ierīces veiktspējas dati</b>							
Tvertnes saturs	l	31	31	39	39	51	51
Šķidrums uzpildes daudzums	l	17	17	24	24	35	35
Gaisa apjoms (maks.) ar 35 mm iesūkšanas šļūtenes diametru un 2,5 m garumu	m <sup>3</sup> /h (l/s)	150 (42)		150 (42)		150 (42)	
Vakuums (maks.) ar 35 mm iesūkšanas šļūtenes diametru un 2,5 m garumu	kPa (mbar)	23,0 (230)		23,0 (230)		23,0 (230)	
Gaisa daudzums (maks., iesūkšanas motors)	m <sup>3</sup> /h (l/s)	266 (74)	266 (74)	266 (74)	266 (74)	266 (74)	266 (74)
Vakuums (maks., iesūkšanas motors)	kPa (mbar)	27,3 (273)	27,3 (273)	27,3 (273)	27,3 (273)	27,3 (273)	27,3 (273)
Gaisa apjoms (maks.) ar 35 mm iesūkšanas šļūtenes diametru un 4,0 m garumu	m <sup>3</sup> /h (l/s)		140 (39)		140 (39)		140 (39)
Vakuums (maks.) ar 35 mm iesūkšanas šļūtenes diametru un 4,0 m garumu	kPa (mbar)		23,0 (230)		23,0 (230)		23,0 (230)
<b>Izmēri un svars</b>							
Raksturīgais ekspluatācijas svars	kg	13,5	13,5	14,4	14,4	18,3	18,3
Garums x platums x augstums	mm	560 x 370 x 580	560 x 370 x 580	560 x 370 x 655	560 x 370 x 655	640 x 370 x 1045	640 x 370 x 1045
Plakanrievu filtra laukums	m <sup>2</sup>	0,6	0,6	0,6	0,6	0,6	0,6
Svečveida filtra filtrācijas lauks	m <sup>2</sup>	0,2	0,2	0,2	0,2	0,2	0,2
Sūkšanas šļūtenes diametrs	mm	35 / 40	35 / 40	35 / 40	35 / 40	35 / 40	35 / 40
Sūkšanas šļūtenes garums	m	2,5	4,0	2,5	4,0	2,5	4,0
<b>Aprēķinātās vērtības saskaņā ar EN 60335-2-69</b>							
Trokšņa spiediena līmenis L <sub>pA</sub>	dB(A)	69	69	68	68	68	68
Nedrošības faktors K <sub>pA</sub>	dB(A)	2	2	2	2	2	2
Roku-plaukstu vibrācijas vērtība	m/s <sup>2</sup>	<2,5	<2,5	<2,5	<2,5	<2,5	<2,5
Nedrošības faktors K	m/s <sup>2</sup>	0,2	0,2	0,2	0,2	0,2	0,2
<b>Tīkla kabelis</b>							
Tīkla kabeļa tips	mm <sup>2</sup>	H07RN-F 3x1,0	H07RN-F 3x1,5	H07RN-F 3x1,0	H07RN-F 3x1,5	H07RN-F 3x1,0	H07RN-F 3x1,5
Daļas numurs (EU)		6.650-591.0	6.650-665.0	6.650-591.0	6.650-665.0	6.650-591.0	6.650-665.0
Daļas numurs (GB)		6.650-724.0	6.650-728.0	6.650-724.0	6.650-728.0	6.650-724.0	6.650-728.0
Daļas numurs (CH)		6.650-722.0	6.650-726.0	6.650-722.0	6.650-726.0	6.650-722.0	6.650-726.0
Daļas numurs (AU)		6.650-723.0	6.650-727.0	6.650-723.0	6.650-727.0	6.650-723.0	6.650-727.0
Kabeļu garums	m	7,5	7,5	7,5	7,5	7,5	7,5

Paturētas tiesības uz tehniskajām izmaiņām.

## Turinys

Bendrosios nuorodos .....	160
Aplinkos apsauga .....	160
Numatomas naudojimas .....	160
Prietaiso aprašymas .....	160
Simboliai ant prietaiso .....	161
Paruošimas .....	161
Eksploatavimo pradžia .....	161
Valdymas .....	162
Transportavimas .....	163
Laikymas .....	163
Einamasis remontas ir techninė priežiūra .....	163
Pagalba trikčių atveju .....	163
Garantija .....	164
Priedai ir atsarginės dalys .....	164
ES atitikties deklaracija .....	164
Techniniai duomenys .....	164

## Bendrosios nuorodos



Prieš pirmą kartą imdamiesi naudoti prietaisą, perskaitykite šią originalią eksploatavimo instrukciją ir pridėdamus saugos nurodymus Nr. 59562490 (2019 m. liepos mėn. leidimas). Laikykitės jų.

Išsaugokite abi knygeles vėlesniam naudojimui arba kitam prietaiso savininkui.

- Nesilaikydami naudojimo instrukcijos reikalavimų ir saugos nurodymų, galite sugadinti prietaisą ir sukelti pavojų naudotojui ir kitiems asmenims.
- Aptikus transportavimo pažeidimų, nedelsdami informuokite apie tai pardavėją.
- Išpakavę patikrinkite, ar yra visi prietaiso priedai ir ar jie nepažeisti.

## Aplinkos apsauga



Pakuotės medžiagos gali būti perdirbamos. Pakuotės atliekas sutvarkykite tausodami aplinką.



Elektros ir elektroniniuose prietaisuose būna vertingų perdirbamų medžiagų ir dažnai tokių dalių, su kuriomis netinkamai elgiantis arba netinkamai jas pašalinus gali kilti pavojus žmonių sveikatai ir aplinkai. Tačiau norint tinkamai eksploatuoti įrenginį šios dalys būtinos. Šiuo simboliu pažymėtus įrenginius draudžiama šalinti su buitinėmis atliekomis.

### Pastabos dėl sudėtinųjų medžiagų (REACH)

Naujausią informaciją apie sudėtines medžiagas rasite: [www.kaercher.com/REACH](http://www.kaercher.com/REACH)

## Numatomas naudojimas

- Šis drėgnojo ir sausojo valymo dulkių siurblys skirtas sausiams nešvarumams ir skysčiams šalinti.
- Prietaisas skirtas sausoms, nedegioms, sveikatai kenksmingoms L klasės dulkiams pagal EN 60335-2-69 nuo mašinų ir prietaisų nusiurbti. Apribojimas: draudžiama siurbti kancerogenines medžiagas.
- Šis prietaisas skirtas komerciniam naudojimui, pvz., viešbučiuose, mokyklose, ligoninėse, gamyklose, parduotuvėse, biuruose ir nuomos versle.
- Galioja tik Šveicarijoje: Kištukinę dėžutę leidžiama naudoti tik sausoje aplinkoje.

## Prietaiso aprašymas

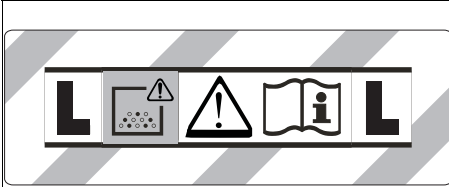
### Paveikslas A

- ① Elektroandai
- ② Siurbiamosios žarnos atvamzdis
- ③ Siurbimo žarna
- ④ Žarnos kabliukas
- ⑤ Stūmimo rankenos fiksatorius (tik NT 50/1)
- ⑥ Plyšių antgalis
- ⑦ Oro išleidimo anga, darbinis oras
- ⑧ Siurbimo galvutė
- ⑨ Siurbimo galvutės fiksatorius
- ⑩ Įleistinė rankena
- ⑪ Purvo talpykla
- ⑫ Kreipiamasis ratukas
- ⑬ Rankena
- ⑭ Oro įleidimo anga, variklio aušinimo oras
- ⑮ Grindų purkštukas
- ⑯ Siurbiamasis vamzdis
- ⑰ Įrankių lagamino atrama
- ⑱ Guminė mova, prisukama
- ⑲ Tvirtinimo kilpos
- ⑳ Filto dangtis
- ㉑ Nešiojimo rankena
- ㉒ Siurbimo galios reguliatorius (bepakopis)
- ㉓ Įrankio adapteris (taikoma tik „Ap Te L“)
- ㉔ Stūmimo rankena (tik NT 50/1)
- ㉕ Siurbimo galios sukamasis reguliatorius (min–max) (tik „Tact Te L“)
- ㉖ Sukamasis jungiklis
- ㉗ Kištukas (tik „Tact Te L“)
- ㉘ Grindų antgalio laikiklis
- ㉙ Išleidimo žarna (tik NT 50/1)
- ㉚ Siurbiamojo vamzdžio laikiklis
- ㉛ Kabelio kabliai (tik NT 50/1)
- ㉜ Alkūnė
- ㉝ Maitinimo kabelis
- ㉞ Antvamzdžio laikiklis (tik NT 30/1, NT 40/1)
- ㉟ Filto rėmas
- ㊱ Plokščiasis klostuotas filtras (PES)
- ㊲ Filto valymo įtaisas
- ㊳ Identifikacinė plokštelė



## Simboliai ant prietaiso

### Dulkų klasė



**ĮSPĖJIMAS** Šiame prietaise yra sveikatingai pavojingų dulkių. Ištuštinti prietaisą ir atlikti jo techninę priežiūrą, įskaitant dulkių maišelio išėmimą, gali tik kvalifikuoti asmenys su tinkamomis apsaugos priemonėmis. Neįjunkite prietaiso, kol neįrengta visa filtravimo sistema.

### Pagrindiniai filtravimo elementai

	Plokščiasis klostuotas filtras (celiuliozė)	
	Užsakymo numeris	6.904-367.0
	Plokščiasis klostuotas filtras (PES)	
	Užsakymo numeris	6.907-662.0
	Plokščiasis klostuotas filtras (PTFE)	
	Užsakymo numeris	6.907-455.0
	Plokščiasis klostuotas filtras (PTFE H)	
	Užsakymo numeris	6.907-671.0
	kasetės filtras	
Užsakymo numeris	2.414-000.0	

### Paruošimas

1. Išpakuokite prietaisą ir sumontuokite priedus.  
**Paveikslas B**

### Eksploatavimo pradžia

#### ⚠ ĮSPĖJIMAS

**Pavojus dėl sveikatai kenksmingų dulkių**

Kvėpavimo takų susirgimai įkvėpus dulkių.

Nesiurbkite be filtravimo elemento, nes kitaip dėl didesnio smulkiųjų dalelių išskyrimo kyla pavojus sveikatai.

#### **DĖMESIO**

**Pavojus dėl smulkiųjų dulkių patekimo į vidų**

Pavojus sugadinti siurblio variklį.

Siurbdami niekada neišimkite plokščiojo klostuoto filtro.

### Antistatinė sistema

Dėl įžeminto jungties atvamzdžio elektrostatinis krūvis nukreipiamas. Taip naudojant elektros nukreipimo priedus (pasirinkti) išvengiama kibirkščiavimo ir srovės impulsų.

### Sausasis siurbimas

- NT 30/1: Jeigu siurbdami nedidelį ar vidutinį kiekį smulkių dulkių norite ypač lengvai pašalinti nešvarumus, rekomenduojame naudoti medžiaginį filtro maišelį su sandarinimo dangteliu, užsakymo numeris 2.889-154.0 (5 vnt.). Prietaise įrengtas medžiaginis filtro maišelis su atvartu.

- NT 40/1, NT 50/1: Jeigu siurbdami nedidelį ar vidutinį kiekį smulkių dulkių norite ypač lengvai pašalinti nešvarumus, rekomenduojame naudoti medžiaginį filtro maišelį su sandarinimo dangteliu, užsakymo numeris 2.889-155.0 (5 vnt.). Prietaise įrengtas medžiaginis filtro maišelis su atvartu.
- Dideliame smulkių dulkių kiekiui išsiurbti rekomenduojame naudoti šalinimo maišelį su kabelio kištuku, užsakymo numeris 2.889-158.0 (10 vnt.).

#### **Pastaba**

Šiuo prietaisu galima siurbti visų rūšių ne aukštesnės kaip L klasės dulkes.

#### **Pastaba**

Šis prietaisas – tai pramoninis dulkių siurblys, kuriuo siurbiamos sausos, nedegiosios dulkės ir kurių profesinio poveikio ribinė vertė yra didesnė kaip  $1 \text{ mg/m}^3$ .

- Siurbdami smulkiąsias dulkių daleles galite papildomai naudoti popierinį filtro maišelį arba utilizavimo maišelį (specialusis priedas).

### Medžiaginio filtravimo maišelio įdėjimas

1. Atfiksukite ir nuimkite viršutinę siurbiamąją dalį.
2. Užmaukite medžiaginį filtravimo maišelį.

#### **Paveikslas C**

3. Uždėkite ir užfiksuokite viršutinę siurbiamąją dalį.

### Utilizavimo maišelio įdėjimas

1. Panaikinkite siurbiamosios galvutės blokavimą ir ją nuimkite.
2. Įdėkite utilizavimo maišelį (specialusis priedas).

#### **Paveikslas D**

3. Utilizavimo maišeliu (specialusis priedas) uždenkite talpyklą. Užtikrinkite, kad ženklinimo linija būtų talpyklos viduje ir kad abi oro išleidimo angos būtų ant galinės talpyklos sienelės.
4. Siurbiamąją galvutę uždėkite ir užfiksuokite.

### Drėgnas siurbimas

#### ⚠ PAVOJUS

**Pavojus dėl sveikatai kenksmingų dulkių**

Kvėpavimo takų susirgimai įkvėpus dulkių.

Jeigu naudojamas drėgnasis siurbimas, siurbti sveikatai pavojingas dulkes draudžiama.

#### **Pastaba**

Plokščiojo klostuotojo filtro (iš celiuliozės), kuris įsigijamas kaip specialusis priedas (užsakymo numeris 6.904-367.0), nerekomenduojama naudoti, jeigu reguliariai siurbiami šlapiuoju būdu.

#### **Pastaba**

Papildomas žvakių filtras, kurio eilės numeris 2.414-000.0, netinka šlapiam siurbimui.

### Guminių briaunelių įdėjimas

1. Išimkite briauneles su šepetėliais.

#### **Paveikslas E**

2. Įdėkite gumines briauneles.

### Medžiaginio filtravimo maišelio išėmimas

- Siurbiant drėgną purvą medžiaginis filtravimo maišelis turi būti visada išimtas.
1. Atfiksukite ir nuimkite viršutinę siurbiamąją dalį.
  2. Medžiaginį filtro maišelį prie jungtės ištraukite viršun.
- #### **Paveikslas F**
3. Medžiaginį filtro maišelį sandariai uždarykite gaubteliu.
  4. Naudo tą medžiaginį filtravimo maišelį utilizuokite pagal teisės aktų nuostatas.
  5. Uždėkite ir užfiksuokite viršutinę siurbiamąją dalį.

### Utilizavimo maišelio išėmimas

- Siurbiant drėgną purvą utilizavimo maišelis (specialusis priedas) turi būti visada išimtas.
1. Panaikinkite siurbiamosios galvutės blokavimą ir ją nuimkite.
  2. Utilizavimo maišelį (specialusis priedas) patraukite į viršų.  
**Paveikslas G**
  3. Utilizavimo maišelį (specialusis priedas) kabelio pavalkalėliu sandariai suveržkite angos apačioje.
  4. Utilizavimo maišelį (specialusis priedas) nuimkite.
  5. Įrenginį išvalykite drėgna šluoste.
  6. Utilizavimo maišelį (specialusis priedas) šalinkite pagal teisės aktų reikalavimus.
  7. Siurbiamąją galvutę uždėkite ir užfiksokite.

### Nešvaraus vandens išleidimas

Tik NT 50/1:

1. Nešvarų vandenį išleiskite per išleidžiamąją žarną.  
**Paveikslas H**

### Bendroji dalis

- Kai plyšių antgaliu arba minkštųjų baldų apmušalų antgaliu (parinktis) siurbiamas drėgnas purvas arba daugiausia siurbiamas vanduo iš talpyklos, rekomenduojama išjungti funkciją „Automatinis filtro valymas“.
- Pasiekus maksimalų skysčio lygį prietaisas automatiškai išsijungia.
- Kai siurbiami nelaidūs skysčiai (pavyzdžiui, gręžimo emulsija, tepalai ir riebalai), talpyklai prisipildžius prietaisas neišsijungia. Turi būti nuolat tikrinamas prisipildymo lygis ir talpykla laiku ištuštinama.
- Baigę drėgną siurbimą: plokščiajį klostuotą filtrą išvalykite naudodami filtro valymo sistemą. Šepečiu nuvalykite elektrodus. Talpyklą išvalykite drėgna šluoste ir nusausinkite.

### Gnybtinė jungtis

Siurbiamajai žarnai pritaikyta gnybtų sistema. Gali būti prijungiami visi 35 mm nominaliojo pločio priedai.

**Paveikslas I**

### Valdymas

#### Sukamasis jungiklis

<b>0 OFF</b>	Prietaisas IŠJUNGTA
<b>1 ON</b>	Prietaisas ĮJUNGTA Automatinis filtro valymas: IŠJUNGTA
<b>2 TACT MAX</b>	Prietaisas ĮJUNGTA Automatinis filtro valymas: maksimalus intervalas
<b>3 TACT MIN</b>	Prietaisas ĮJUNGTA Automatinis filtro valymas: minimalus intervalas

#### Prietaiso įjungimas

1. Įkiškite tinklo kištuką.
2. Sukamuoju jungikliu nustatykite norimą programą.

#### Siurbimo galios nustatymas

**Tik prietaisams, kuriuose įmontuota kištukinė dėžutė:**

1. Siurbimo galios (mažiau arba didž.) nustatymo sukamasis perjungiklis.

### Darbas su elektriniais įrankiais

**Tik prietaisams, kuriuose įmontuota kištukinė dėžutė:**

#### ⚠ PAVOJUS

##### Elektros smūgio pavojus

Sužalojimų ir materialinės žalos pavojus.

Kištukinis lizdas skirtas tik elektriniams įrankiams prie siurblio tiesiogiai prijungti. Naudoti kištukinio lizdo kitu tikslu neleidžiama.

1. Elektrinio įrankio tinklo kištuką įkiškite į siurblių. Siurblys yra budėjimo režime.
2. Įjunkite prietaisą sukamuoju jungikliu.

##### **Pastaba**

Siurblys automatiškai įjungiamas ir išjungiamas kartu su elektriniu prietaisu.

##### **Pastaba**

Siurblio įsidirbimo delsa yra iki 0,5 sekundės, o inercinio režimo laikas – iki 15 sekundžių.

##### **Pastaba**

Dėl elektrinių prietaisų prijungimo galios žr. skyrelį „Techniniai duomenys“.

3. Nuo siurbiamosios žarnos nuimkite alkūnę.

#### **Paveikslas J**

4. Prie siurbiamosios žarnos primontuokite universaliąją movą.
5. Universaliąją movą prijunkite prie elektrinio prietaiso.

#### **Paveikslas K**

### Automatinis filtro valymas

Prietaise įmontuota speciali filtro valymo sistema, ypač veiksminga valant smulkiasias daleles. Plokščiasis klostuotas filtras automatiškai išvalomas kas 15 sekundžių (TACT MAX) arba kas 60 sekundžių (TACT MIN) naudojant pneumatinį smūgį (pasigirsta pulsuojančias garsas).

1. Sukamąjį jungiklį pasukite ir nustatykite ties norimą programą (TACT MIN-TACT MAX).
2. Ypač galingas filtro valymas (kai plokščiasis klostuotas filtras ypač stipriai užterštas): Sukamuoju jungikliu nustatykite 2 programą, ranka uždarykite siurbimo vamzdį arba antgalį ir palaukite, kol filtras bus automatiškai išvalytas (kas 15 sekundžių).

#### **Paveikslas L**

### Prietaiso išjungimas

1. Išjunkite prietaisą sukamuoju jungikliu.
2. Ištraukite tinklo kištuką.

### Po kiekvieno naudojimo

1. Ištuštinkite talpyklą.
2. Prietaisą iš vidaus ir iš išorės išsiurbkite ir nuvalykite drėgna šluoste.

### Stūmimo rankenos atlenkimas arba nulenkimas

Tik NT 50/1:

1. Atleiskite stūmimo rankenos fiksatorių ir nustatykite stūmimo rankeną.

### Įrenginio saugojimas

1. Siurbiamąją žarną ir tinklo kabelį laikykite, kaip parodyta paveiksle.

#### **Paveikslas M**

2. Prietaisą pastatykite sausoje patalpoje ir pasirūpinkite, kad jo nenaudotų tam teisės neturintys asmenys.

## Transportavimas

### ⚠ **ATSARGIAI**

#### *Nesilaikant svorio nuorodos*

*Sužalojimų ir materialinės žalos pavojus*

*Transportuodami atsižvelkite į įrenginio svorį.*

1. Siurbiamajį vamzdį su grindų antgaliu išimkite iš laikiklio. Prietaisą neškite už nešimo rankenos prilaikydami siurbiamąjį vamzdį, prietaiso neneškite už stūmimo rankenos.
2. Transportuodami transporto priemonėje prietaisą įtvirtinkite pagal galiojančias taisykles, kad jis nestytų ir neapvirštų.

## Laikymas

### ⚠ **ATSARGIAI**

#### *Nesilaikant svorio nuorodos*

*Sužalojimų ir materialinės žalos pavojus*

*Laikydami atsižvelkite į prietaiso svorį.*

*Įrenginį eksploatuoti leidžiama tik vidaus patalpose.*

## Einamasis remontas ir techninė priežiūra

### ⚠ **PAVOJUS**

#### *Elektros smūgio pavojus*

*Sužalojimai prisilietus prie elektrinių dalių*

*Išjunkite prietaisą.*

*Ištraukite tinklo kištuką.*

Dulkių siurbimo įrenginiai – tai saugos įtaisai, skirti išvengti pavojų arba juos pašalinti kaip apibrėžta DGUV 1 taisyklėje (Vokietijos nelaimingų atsitikimų prevencijos reglamentas, prevencijos principai).

### **DĖMESIO**

*Priežiūros priemonės, kurių sudėtyje yra silikono*

*Gali būti pažeistos plastikinės dalys.*

*Prietaisui valyti nenaudokite priežiūros priemonių, kurių sudėtyje yra silikono.*

- Paprastus einamojo remonto ir techninės priežiūros darbus galite atlikti patys.
- Prietaiso paviršius ir talpyklos vidus turėtų būti reguliariai valomas drėgna šluoste.

### Pagrindinė filtro elementas

#### Plokščiojo klostuoto filtro keitimas

1. Atidarykite filtro dangtį.
2. Išimkite filtro rėmą.
- Paveikslas N**
3. Išimkite plokščiąjį klostuotą filtrą.
4. Naudotą plokščiąjį klostuotą filtrą utilizuokite pagal teisės aktų nuostatas.
5. Pašalinkite gryno oro pusėje susikaupusį purvą.
6. Filtro rėmą ir filtro rėmo atraminę plokštę nuvalykite drėgna šluoste.
7. Įdėkite naują plokščiąjį klostuotą filtrą. Įdėdami patikrinkite, kad plokščiasis klostuotas filtras iš visų pusių būtų tvirtai priguldęs.
8. Įstatykite filtro rėmą.
9. Uždarykite filtro dangtį taip, kad pasigirstų spragtelėjimas.

#### Pakeiskite žvakės filtrą

1. Atidarykite filtro dangtį.
2. Utilizavimo maišelį (specialusis priedas) nuimkite.
- Paveikslas O**
3. Utilizavimo maišelį (specialusis priedas) šalinkite pagal teisės aktų reikalavimus.
4. Pašalinkite gryno oro pusėje susikaupusį purvą.

5. Pripildymo lygio jutiklio elektrodus nuvalykite drėgna šluoste.
6. Įdėkite naują utilizavimo maišelį (specialusis priedas).
7. Uždarykite filtro dangtį taip, kad pasigirstų spragtelėjimas.

### Medžiaginio filtravimo maišelio keitimas

1. Atfiksukite ir nuimkite viršutinę siurbiamąją dalį.
2. Medžiaginio filtro maišelį prie jungės ištraukite viršun.
- Paveikslas F**
3. Medžiaginio filtro maišelį sandariai uždarykite gaubteliu.
4. Naudotą medžiaginio filtravimo maišelį utilizuokite pagal teisės aktų nuostatas.
5. Užmaukite naują medžiaginio filtravimo maišelį.
6. Uždėkite ir užfiksukite viršutinę siurbiamąją dalį.

### Utilizavimo maišelio keitimas

1. Panaikinkite siurbiamosios galvutės blokavimą ir ją nuimkite.
2. Utilizavimo maišelį (specialusis priedas) patraukite į viršų.
- Paveikslas G**
3. Utilizavimo maišelį (specialusis priedas) kabelio pavalkalėliu sandariai suveržkite angos apačioje.
4. Utilizavimo maišelį (specialusis priedas) nuimkite.
5. Įrenginį išvalykite drėgna šluoste.
6. Utilizavimo maišelį (specialusis priedas) šalinkite pagal teisės aktų reikalavimus.
7. Įdėkite naują utilizavimo maišelį (specialusis priedas).
8. Utilizavimo maišeliu (specialusis priedas) uždenkite talpyklą. Užtikrinkite, kad ženklinimo linija būtų talpyklos viduje ir kad abi oro išleidimo angos būtų ant galinės talpyklos sienelės.
9. Siurbiamąją galvutę uždėkite ir užfiksukite.

### Elektrodų valymas

1. Atfiksukite ir nuimkite viršutinę siurbiamąją dalį.
2. Šepečiu nuvalykite elektrodus.
3. Uždėkite ir užfiksukite viršutinę siurbiamąją dalį.

## Pagalba trikčių atveju

### ⚠ **PAVOJUS**

#### *Elektros smūgio pavojus*

*Sužalojimai prisilietus prie elektrinių dalių*

*Išjunkite prietaisą.*

*Ištraukite tinklo kištuką.*

#### **Pastaba**

*Jei atsiranda triktis (pvz., sulūžta filtras), prietaisą reikia tuoj pat išjungti. Jis gali būti vėl naudojamas tik pašalinus triktį.*

#### **Neveikia siurbimo turbina**

1. Patikrinkite kištukinį lizdą ir į elektros saugiklį.
2. Patikrinkite prietaiso maitinimo tinklo kabelį, maitinimo tinklo kištuką, elektrodus ir, jeigu būtina, kištukinį lizdą.
3. Įjunkite prietaisą.

#### **Siurbimo turbina išsijungia**

1. Ištuštinkite talpyklą.

#### **Ištuštinus talpyklą siurbimo turbina neįsijungia**

1. Išjunkite prietaisą ir palaukite 5 sekundes. Vėl įjunkite prietaisą.
2. Šepečiu nuvalykite elektrodus.

## Siurbimo galia silpnėja

1. Iš siurbiamojo antgalio, siurbiamojo vamzdžio, siurbiamosios žarnos arba plokščiojo klostuoto filtro pašalinkite susikaupusius teršalus.
2. Pakeiskite prisipildžiusį medžiaginį filtravimo maišelį.
3. Pakeiskite prisipildžiusį utilizavimo maišėlį (specialųjį priedą).
4. Tinkamai užfiksukite filtro dangtį.
5. Pakeiskite pagrindinį filtro elementą.
6. Tik NT 50/1: Patikrinkite išleidžiamosios žarnos sandarumą.

## Siurbiant sklinda dulksė

1. Tik su plokščiais filtrais: Patikrinkite, ar teisingai įdėtas plokščiasis klostuotas filtras, prireikus jį pataisykite.

### Paveikslas P

2. Pakeiskite pagrindinį filtro elementą.

## Neįsijungia automatinė išjungimo sistema (drėgnas siurbimas)

1. Šepečiu nuvalykite elektrodus.
2. Nuolat kontroliuokite elektrai nelaidžių skysčių prisipildymo lygį.

## Neveikia automatinė filtro valymo sistema

1. Neprijungta siurbiamoji žarna.

## Automatinės filtro valymo sistemos negalima išjungti

1. Informuokite klientų aptarnavimo centrą.

## Automatinės filtro valymo sistemos negalima įjungti

1. Informuokite klientų aptarnavimo centrą.

## Klientų aptarnavimo centras

Jeigu negalite pašalinti gedimo, pristatykite prietaisą į klientų aptarnavimo centrą.

## Garantija

Kiekvienoje šalyje galioja mūsų įgaliotų pardavėjų nustatytos garantijos sąlygos. Galimus įrenginio gedimus garantijos galiojimo laikotarpiu pašalinsime nemokamai, jei tokių gedimų priežastis buvo netinkamos medžiagos ar gamybos defektai. Dėl garantinių gedimų šalinimo kreipkitės į savo pardavėją arba artimiausią klientų aptarnavimo tarnybą pateikdami pirkimą patvirtinantį kasos kvitą.  
(Adresą rasite kitoje pusėje)

## Priedai ir atsarginės dalys

Naudokite tik originalius priedus ir originalas atsargines dalis – taip užtikrinsite, kad įrenginys veiktų patikimai ir be triukščių.  
Informaciją apie priedus ir atsargines dalis rasite svetainėje [www.kaercher.com](http://www.kaercher.com).

## ES atitikties deklaracija

Pareiškiame, kad toliau aprašyto aparato brėžiniai ir konstrukcija bei mūsų į rinką išleistas modelis atitinka pagrindinius ES direktyvų saugumo ir sveikatos apsaugos reikalavimus. Jeigu įrenginiui atliekamas su mumis nesuderintas keitimas, ši deklaracija netenka savo galios.

Produktas: Drėgno ir sauso valymo siurblys

Tipas: 1.148-xxx

### Atitinkamos ES direktyvos

2006/42/EB (+2009/127/EB)

2011/65/ES

2014/30/ES

### Taikomi darnieji standartai

EN IEC 63000: 2018

EN 55014-1: 2017 + A11: 2020

EN 55014-2: 2015

EN 60335-1

EN 60335-2-69

EN 61000-3-2: 2014

EN 61000-3-3: 2013

EN 62233: 2008

### Taikomi nacionaliniai standartai

-

Pasirašantys asmenys veikia pagal bendrovės vadovų įgaliojimus.



H. Jenner

Chairman of the Board of Management



S. Reiser

Director Regulatory Affairs & Certification

Dokumentacijos tvarkytojas:

S. Reiser

Alfred Kärcher SE & Co. KG

Alfred-Kärcher-Str. 28 - 40

71364 Vinendenas, Vokietija

Tel.: +49 7195 14-0

Faks.: +49 7195 14-2212

Winnenden, 2020/10/01

## Techniniai duomenys

		NT 30/1	NT 30/1	NT 40/1	NT 40/1	NT 50/1	NT 50/1
		Tact L	Tact Te L	Tact L	Tact Te L	Tact L	Tact Te L
<b>Elektros jungtis</b>							
Tinklo įtampa	V	220-240	220-240	220-240	220-240	220-240	220-240
Tinklo įtampa (AU)	V	240	240	240	240	240	240
Fazė	~	1	1	1	1	1	1
Tinklo dažnis	Hz	50-60	50-60	50-60	50-60	50-60	50-60
Saugiklio rūšis		IPX4	IPX4	IPX4	IPX4	IPX4	IPX4
Apsaugos klasė		I	I	I	I	I	I
Vardinė galia	W	1200	1200	1200	1200	1200	1200
Didžiausia galia	W	1380	1380	1380	1380	1380	1380
Prietaiso kištukinio lizdo prijungimo galia (EU)	W		100-2200		100-2200		100-2200

		NT 30/1 Tact L	NT 30/1 Tact Te L	NT 40/1 Tact L	NT 40/1 Tact Te L	NT 50/1 Tact L	NT 50/1 Tact Te L
Prietaiso kištukinio lizdo prijungimo galia (GB)	W		100-1800		100-1800		100-1800
Prietaiso kištukinio lizdo prijungimo galia (CH)	W		100-1100		100-1100		100-1100
Prietaiso kištukinio lizdo prijungimo galia (AU)	W		100-1200		100-1200		100-1200
<b>Įrenginio galios duomenys</b>							
Talpyklos tūris	l	31	31	39	39	51	51
Skysčio pripildymo kiekis	l	17	17	24	24	35	35
Oro tūris (maks.), Kai įsiurbimo žarna yra 35 mm skersmens ir 2,5 m ilgio	m <sup>3</sup> /h (l/s)	150 (42)		150 (42)		150 (42)	
Vakuumas (maks.) Su siurbimo žarna, kurios skersmuo 35 mm, o ilgis 2,5 m	kPa (mbar)	23,0 (230)		23,0 (230)		23,0 (230)	
Oro kiekis (maks., variklis be pripūtimo)	m <sup>3</sup> /h (l/s)	266 (74)	266 (74)	266 (74)	266 (74)	266 (74)	266 (74)
Vakuumas (maks., variklis be pripūtimo)	kPa (mbar)	27,3 (273)	27,3 (273)	27,3 (273)	27,3 (273)	27,3 (273)	27,3 (273)
Oro tūris (maks.), Kai įsiurbimo žarna yra 35 mm skersmens ir 4,0 m ilgio	m <sup>3</sup> /h (l/s)		140 (39)		140 (39)		140 (39)
Vakuumas (maks.) Su siurbimo žarna, kurios skersmuo 35 mm, o ilgis 4,0 m	kPa (mbar)		23,0 (230)		23,0 (230)		23,0 (230)
<b>Matmenys ir svoriai</b>							
Tipinis darbinis svoris	kg	13,5	13,5	14,4	14,4	18,3	18,3
Ilgis x plotis x aukštis	mm	560 x 370 x 580	560 x 370 x 580	560 x 370 x 655	560 x 370 x 655	640 x 370 x 1045	640 x 370 x 1045
Plokščiojo klostuoto filtro plotas	m <sup>2</sup>	0,6	0,6	0,6	0,6	0,6	0,6
Filtruokite paviršiaus žvakių filtrą	m <sup>2</sup>	0,2	0,2	0,2	0,2	0,2	0,2
Siurbiamosios žarnos skersmuo	mm	35 / 40	35 / 40	35 / 40	35 / 40	35 / 40	35 / 40
Siurbiamosios žarnos ilgis	m	2,5	4,0	2,5	4,0	2,5	4,0
<b>Nustatyta vertė pagal EN 60335-2-69</b>							
Garso lygis L <sub>pA</sub>	dB(A)	69	69	68	68	68	68
Neapibrėžtis K <sub>pA</sub>	dB(A)	2	2	2	2	2	2
Plaštakos ir rankos vibracijos vertė	m/s <sup>2</sup>	<2,5	<2,5	<2,5	<2,5	<2,5	<2,5
Neapibrėžtis K	m/s <sup>2</sup>	0,2	0,2	0,2	0,2	0,2	0,2
<b>Tinklo kabelis</b>							
Tinklo kabelio tipas	mm <sup>2</sup>	H07RN-F 3x1,0	H07RN-F 3x1,5	H07RN-F 3x1,0	H07RN-F 3x1,5	H07RN-F 3x1,0	H07RN-F 3x1,5
Dalies numeris (EU)		6.650-591.0	6.650-665.0	6.650-591.0	6.650-665.0	6.650-591.0	6.650-665.0
Dalies numeris (GB)		6.650-724.0	6.650-728.0	6.650-724.0	6.650-728.0	6.650-724.0	6.650-728.0
Dalies numeris (CH)		6.650-722.0	6.650-726.0	6.650-722.0	6.650-726.0	6.650-722.0	6.650-726.0
Dalies numeris (AU)		6.650-723.0	6.650-727.0	6.650-723.0	6.650-727.0	6.650-723.0	6.650-727.0
Kabelio ilgis	m	7,5	7,5	7,5	7,5	7,5	7,5

Pasilikame teisę daryti techninius pakeitimus.

## Зміст

Загальні вказівки .....	166
Охорона довкілля .....	166
Використання за призначенням.....	166
Опис пристрою .....	166
Символи на пристрої .....	167
Підготовка .....	167
Введення в експлуатацію .....	167
Керування .....	168
Транспортування.....	169
Зберігання .....	169
Догляд та технічне обслуговування.....	169
Допомога в разі несправностей .....	170
Гарантія .....	170
Приладдя та запасні деталі .....	170
Декларація про відповідність стандартам ЄС .	171
Технічні характеристики .....	171

## Загальні вказівки



Перед першим використанням пристрою ознайомитись з цією оригінальною інструкцією з експлуатації та вказівками з техніки безпеки, що додаються № 59562490 (починаючи з версії 07/19). Діяти відповідно до них.

- Зберігати обидві брошури для подальшого використання або для наступного власника.
- Недотримання інструкції з експлуатації та вказівок з техніки безпеки може призвести до пошкодження пристрою та небезпеки травмування оператора та інших осіб.
  - У разі виявлення транспортних ушкоджень відразу проінформувати торгового представника.
  - Під час розпакування пристрою перевірити його комплектність і цілісність.

## Охорона довкілля



Пакувальні матеріали придатні до вторинної переробки. Упаковку необхідно утилізувати без шкоди для довкілля.



Електричні та електронні пристрої найчастіше містять цінні матеріали, які придатні до вторинної переробки, та компоненти, такі як батареї, акумулятори чи мастило, які у разі неправильного поводження з ними або неправильної утилізації можуть створити потенційну небезпеку для здоров'я людини та довкілля. Однак ці компоненти необхідні для належної експлуатації пристрою. Пристрої, позначені цим символом, забороняється утилізувати разом із побутовим сміттям.

### Вказівки щодо компонентів (REACH)

Актуальні відомості про компоненти наведені на сайті: [www.kaercher.com/REACH](http://www.kaercher.com/REACH)

## Використання за призначенням

- Цей пилосос для вологого/сухого прибирання призначений для видалення сухого сміття та рідин.
- Цей пристрій призначено для всмоктування сухого, негорючого, шкідливого для здоров'я пилу з машин та обладнання; клас пилу L згідно з EN 60335-2-69. Обмеження: Забороняється збирати пристроєм канцерогенні речовини.

- Цей пристрій придатний для професійного використання, наприклад, в готелях, школах, лікарнях, фабриках, магазинах, офісах і бюро з оренди нерухомості.
- Застосовується тільки для Швейцарії: Розетку можна використовувати тільки під час роботи в сухому місці.

## Опис пристрою

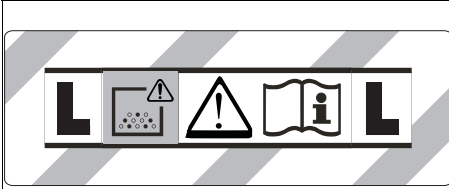
### Малюнок А

- 1 Електроди
- 2 Усмоктувальний патрубков
- 3 Всмоктувальний шланг
- 4 Гачок для шланга
- 5 Фіксатор ручки (тільки NT 50/1)
- 6 Щілинна насадка
- 7 Отвір для випуску повітря, робоче повітря
- 8 Головка пилососа
- 9 Фіксатор головки пилососа
- 10 Потайна ручка
- 11 Контейнер для сміття
- 12 Напрямний ролик
- 13 Рукоятка
- 14 Повітрязабирач, повітря для охолодження двигуна
- 15 Насадка для підлоги
- 16 Всмоктувальна трубка
- 17 Упор для валізи для інструментів
- 18 Гумова муфта, що пригвинчується
- 19 Вушко
- 20 Кришка фільтру
- 21 Ручка для перенесення
- 22 Регулятор сили всмоктування (безступінчастий)
- 23 Адаптер інструмента (тільки Tact Te L)
- 24 Ручка (тільки NT 50/1)
- 25 Поворотний регулятор потужності всмоктування (мін.-макс.) (тільки Tact Te L)
- 26 Поворотний перемикач
- 27 Розетка (тільки Tact Te L)
- 28 Тримач насадки для підлоги
- 29 Зливний шланг (тільки NT 50/1)
- 30 Тримач всмоктувальної трубки
- 31 Гак для кабелю (тільки NT 50/1)
- 32 Коліно
- 33 Мережевий кабель
- 34 Тримач для коліна (тільки NT 30/1, NT 40/1)
- 35 Рама фільтра
- 36 Плоский складчастий фільтр (PES)

- 37 Очищення фільтра
- 38 Заводська табличка

## Символи на пристрої

### Клас пилу



**ПОПЕРЕДЖЕННЯ:** Цей пристрій містить небезпечний для здоров'я пил. Спорожнення та технічне обслуговування, у тому числі, видалення мішка для пилу, повинні виконуватись лише фахівцями у відповідному захисному спорядженні. Не вмикати до повного встановлення фільтрувальної системи.

### Основні фільтруючі елементи

	Плоский складчастий фільтр (целюлоза)	
	Номер для замовлення	6.904-367.0
	Плоский складчастий фільтр (PES)	
	Номер для замовлення	6.907-662.0
	Плоский складчастий фільтр (ПТФЕ)	
	Номер для замовлення	6.907-455.0
	Плоский складчастий фільтр (ПТФЕ Н)	
	Номер для замовлення	6.907-671.0
	Свічковий фільтр	
	Номер для замовлення	2.414-000.0

### Підготовка

1. Розпакувати пристрій і встановити приладдя. **Малюнок В**

### Введення в експлуатацію

#### **⚠ ПОПЕРЕДЖЕННЯ**

**Небезпека через шкідливий для здоров'я пил**

Захворювання дихальних шляхів, спричинені вдиханням пилу.

Не експлуатувати пристрій без фільтрувального елемента, оскільки в іншому разі існує небезпека для здоров'я через збільшення викидів дрібного пилу.

#### **УВАГА**

**Небезпека через викид дрібного пилу**

Небезпека пошкодження електродвигуна пилососа.

Не знімати основний фільтруючий елемент під час прибирання.

### Антистатична система

Статичні заряди видаляються завдяки заземленому з'єднувальному патрубку. Таким чином, виключаються іскріння і враження струмом від електропровідних аксесуарів (опція).

### Сухе прибирання

- NT 30/1: Для особливо видалення сміття без утворення пилу під час прибирання малої та середньої кількості дрібного пилу рекомендується використовувати фільтрувальний пакет із нетканого матеріалу з ковпачком, номер для замовлення 2.889-154.0 (5 шт). Пристрій оснащений фільтрувальним пакетом з нетканого матеріалу.
- NT 40/1, NT 50/1: Для особливо видалення сміття без утворення пилу під час прибирання малої та середньої кількості дрібного пилу рекомендується використовувати фільтрувальний пакет із нетканого матеріалу з ковпачком, номер для замовлення 2.889-155.0 (5 шт). Пристрій оснащений фільтрувальним пакетом з нетканого матеріалу.
- Для прибирання великої кількості дрібного пилу рекомендується використовувати мішок для сміття з кабельною стяжкою, номер для замовлення 2.889-158.0 (10 шт).

#### **Вказівка**

Цей пристрій призначений для збору всіх видів пилу до класу пилу L.

#### **Вказівка**

Пристрій використовується як промисловий пилосос для збирання сухого негорючого пилу зі значеннями граничної допустимої концентрації на робочому місці (ГДК) не менше 1 мг/м<sup>3</sup>.

- Для дрібного пилу додатково може використовуватися фільтрувальний пакет з нетканого матеріалу або мішок для збору відходів (спеціальне приладдя).

### Встановлення фільтрувального пакету з нетканого матеріалу

1. Розблокувати і зняти головку пилососа.
2. Надягти фільтрувальний пакет з нетканого матеріалу. **Малюнок С**
3. Встановити і зафіксувати головку пилососа.

### Вставити мішок для сміття

1. Розблокувати і зняти головку пилососа.
2. Вставити мішок для збору відходів (спеціальне приладдя). **Малюнок D**
3. Надіти мішок для збору відходів на резервуар (додаткове обладнання). Потрібно слідкувати, щоб маркувальні лінії знаходились усередині резервуара, а обидва вентиляційних отвори були розташовані на задній стінці резервуара.
4. Встановити і зафіксувати головку пилососа.

### Вологе прибирання

#### **⚠ НЕБЕЗПЕКА**

**Небезпека через шкідливий для здоров'я пил**

Захворювання дихальних шляхів, спричинені вдиханням пилу.

Під час вологого прибирання забороняється збирати небезпечний для здоров'я пил.

## Вказівка

Плоский складчастий фільтр (целюлоза), що поставляється як приладдя, з номером для замовлення 6.904-367.0 не рекомендується використовувати для регулярного вологого прибирання.

## Вказівка

Сейчковий фільтр, що поставляється як приладдя, з номером для замовлення 2.414-000.0 не підходить для вологого прибирання.

### Встановлення гумових губок

1. Зняти щіткові планки.  
**Малюнок Е**
2. Встановити гумові губки.

### Зняття фільтрувального пакету з нетканого матеріалу

- Під час збирання вологого пилу фільтрувальний пакет з нетканого матеріалу треба завжди знімати.
- 1. Розблокувати і зняти головку пилососа.
- 2. Витягти фільтрувальний пакет із нетканого матеріал, потягнувши догори.  
**Малюнок F**
- 3. Герметично фільтрувальний пакет із нетканого матеріал ковпачком.
- 4. Використаний фільтрувальний пакет з нетканого матеріалу утилізувати відповідно до діючих приписів.
- 5. Встановити і зафіксувати головку пилососа.

### Знімання мішка для сміття

- Під час збирання вологого пилу мішок для сміття (спеціальне приладдя) треба завжди знімати.
- 1. Розблокувати і зняти головку пилососа.
- 2. Відігнути краї мішка для збору відходів (додаткове обладнання).  
**Малюнок G**
- 3. Герметично закрити мішок для збору відходів (спеціальне приладдя) нижче отвору за допомогою кабельної стяжки.
- 4. Витягти мішок для збору відходів (додаткове обладнання).
- 5. Очистити бак зсередини вологою ганчіркою.
- 6. Утилізувати мішок для збору відходів (додаткове обладнання) відповідно до чинних приписів.
- 7. Встановити і зафіксувати головку пилососа.

### Злив брудної води

Тільки NT 50/1:

1. Злити забруднену воду через зливний шланг.  
**Малюнок H**

### Загальна інформація

- Під час збирання вологого пилу за допомогою щілинної насадки чи насадки для м'яких меблів (опція), а також у випадках, коли з контейнера переважно всмоктується вода, рекомендується відключити функцію «Автоматичне очищення фільтра».
- У разі досягненні максимального рівня рідини пристрій автоматично вимикається.
- Під час роботи з непровідними рідинами (наприклад, рідина для охолодження під час свердління та мастила) у разі наповнення контейнера пристрій не вимикається. Рівень заповнення повинен постійно контролюватися, а з контейнера необхідно своєчасно видаляти вміст.

- Після завершення вологого прибирання: Виконати очищення основного фільтруючого елемента за допомогою функції очищення фільтра. Очистити електроди за допомогою щітки. Очистити контейнер за допомогою вологої ганчірки та висушити.

### Кліпсове з'єднання

Усмоктувальний шланг оснащений системою кліпсового з'єднання. Можуть підключатись будь-які приладдя з номінальним внутрішнім діаметром 35 мм.

**Малюнок I**

### Керування

#### Поворотний перемикач

<b>0 OFF</b>	Пристрій ВИМК.
<b>1 ON</b>	Пристрій УВИМК. Автоматичне очищення фільтру: ВИМК.
<b>2 TACT MAX</b>	Пристрій УВИМК. Автоматичне очищення фільтру: максимальний інтервал
<b>3 TACT MIN</b>	Пристрій УВИМК. Автоматичне очищення фільтру: мінімальний інтервал

#### Увімкнення пристрою

1. Вставити штепсельну вилку в розетку.
2. Встановити потрібну програму за допомогою поворотного перемикача.

#### Налаштування потужності всмоктування

Тільки для приладів із вбудованою розеткою:

1. Налаштування потужності всмоктування (мін.-макс.) за допомогою поворотного регулятора.

#### Робота з електроінструментами

Тільки для приладів із вбудованою розеткою:

#### **⚠ НЕБЕЗПЕКА**

**Небезпека ураження електричним струмом**  
**Небезпека травмування та пошкоджень.**  
Розетка призначена виключно для прямого підключення електроінструментів до пилососа. Будь-яке інше застосування розетки є недопустимим.

1. Вставити штепсельну вилку електроінструмента в пилосос. Пилосос знаходиться в режимі очікування.
2. Увімкнути пристрій за допомогою поворотного перемикача.

#### **Вказівка**

Пилосос вмикається і вимикається електричним інструментом автоматично.

#### **Вказівка**

Запізнення розгону пилососа становить до 0,5 секунди, час роботи за інерцією — до 15 секунд.

#### **Вказівка**

Споживана потужність електроінструментів зазначена в розділі «Технічні характеристики».

3. Зняти коліно зі всмоктувального шлангу.

**Малюнок J**



4. Встановити на всмоктувальному шлангу адаптер для інструментів.

5. Приєднати адаптер до електроінструмента.

#### Малюнок К

### Автоматичне очищення фільтра

Пристрій оснащений спеціальною функцією очищення фільтра, яка особливо ефективна під час роботи з дрібним пилом. При цьому основний фільтруючий елемент шляхом пневматичного удару автоматично очищується кожні 15 секунд (ТАСТ MAX) чи кожні 60 секунд (ТАСТ MIN) (пульсуючий звук).

1. Встановити потрібну програму за допомогою поворотного перемикача (ТАСТ MIN-ТАСТ MAX).
2. Інтенсивне очищення (у разі надто сильного забруднення основного фільтруючого елементу): Встановити поворотний перемикач на програму 2, закрити рукою всмоктувальну трубку чи коліно та дочекатись автоматичного очищення фільтра (кожні 15 секунд).

#### Малюнок L

### Вимкнення пристрою

1. Вимкнути пристрій за допомогою поворотного перемикача.
2. Вийняти штепсельну вилку з розетки.

### Після кожного використання

1. Спорожнити контейнер.
2. Очистити пристрій ззовні та всередині за допомогою пилососа та протерти його вологою ганчіркою.

### Скласти/розкласти дугоподібну ручку

Тільки NT 50/1:

1. Послабити фіксатор ручки та відрегулювати її.

### Зберігання пристрою

1. Зберігати всмоктувальний шланг і мереживий кабель, як показано на рисунку.
- #### Малюнок M
2. Зберігати пристрій в сухому приміщенні, вживши заходів від несанкціонованого використання.

## Транспортування

### ⚠ ОБЕРЕЖНО

#### Недотримання ваги

Небезпека травмування та пошкодження

Під час транспортування враховувати вагу пристрою.

1. Вийняти всмоктувальну трубку з насадкою для підлоги із тримача. Для перенесення пристрою його необхідно брати за рукоятку та всмоктувальну трубку, не за дугоподібну ручку.
2. Під час транспортування в транспортних засобах закріплювати пристрій згідно з чинними нормами для запобігання його ковзанню та перевертанням.

## Зберігання

### ⚠ ОБЕРЕЖНО

#### Недотримання ваги

Небезпека травмування та пошкодження

Під час зберігання враховувати вагу пристрою.

Пристрій має зберігатися лише у приміщеннях.

## Догляд та технічне обслуговування

### ⚠ НЕБЕЗПЕКА

Небезпека ураження електричним струмом  
Травми в результаті торкання струмоведучих частин

Вимкнути пристрій.

Витягти штепсельну вилку.

Пилоуловлювальні пристрої є захисним обладнанням для запобігання й усунення небезпек згідно з положенням 1 DGUV (Німецька установа Законного страхування від нещасних випадків, «Принципи запобігання»).

### УВАГА

Засоби для догляду, що містять силікон

Можуть бути пошкоджені пластикові деталі.

Не використовувати для очищення засоби з вмістом силікону.

- Прості роботи з технічного обслуговування та догляду можна виконувати самостійно.
- Зовнішню поверхню пристрою та внутрішню сторону бака регулярно протирати вологою ганчіркою.

### Основний фільтруючий елемент

#### Заміна плоского складчастого фільтра

1. Відкрити кришку фільтра.
  2. Витягти раму фільтра.
- #### Малюнок N
3. Витягти плоский складчастий фільтр.
  4. Використаний плоский складчастий фільтр утилізувати відповідно до законодавчих положень.
  5. Видалити бруд зі сторони подачі чистого повітря.
  6. Очистити раму фільтра та поверхню прилягання рами вологою ганчіркою.
  7. Встановити новий плоский складчастий фільтр. Під час встановлення слідкувати за тим, щоб плоский складчастий фільтр з усіх боків був урівень з кромкою.
  8. Вставити раму фільтра.
  9. Закрити кришку фільтра до клацання.

#### Заміна свічкового фільтра

1. Відкрити кришку фільтра.
  2. Витягти свічковий фільтр (спеціальне приладдя).
- #### Малюнок O
3. Утилізувати використаний свічковий фільтр (спеціальне приладдя) відповідно до чинних приписів.
  4. Видалити бруд зі сторони подачі чистого повітря.
  5. Очистити поверхню прилягання свічкового фільтра вологою ганчіркою.
  6. Вставити новий свічковий фільтр (спеціальне приладдя).
  7. Закрити кришку фільтра до клацання.

### Заміна фільтрувального пакету з нетканого матеріалу

1. Розблокувати і зняти головку пілососа.
2. Витягти фільтрувальний пакет із нетканого матеріалу, потягнувши догори.  
**Малюнок F**
3. Герметично фільтрувальний пакет із нетканого матеріалу ковпачком.
4. Використаний фільтрувальний пакет з нетканого матеріалу утилізувати відповідно до діючих приписів.
5. Надягти новий фільтрувальний пакет з нетканого матеріалу.
6. Встановити і зафіксувати головку пілососа.

### Замінити мішок для сміття

1. Розблокувати і зняти головку пілососа.
2. Відігнути край мішка для збору відходів (додаткове обладнання).  
**Малюнок G**
3. Герметично закрити мішок для збору відходів (спеціальне приладдя) нижче отвору за допомогою кабельної стяжки.
4. Витягти мішок для збору відходів (додаткове обладнання).
5. Очистити бак зсередини вологою ганчіркою.
6. Утилізувати мішок для збору відходів (додаткове обладнання) відповідно до чинних приписів.
7. Вставити новий мішок для збору відходів (спеціальне приладдя).
8. Надіти мішок для збору відходів на резервуар (додаткове обладнання). Потрібно слідкувати, щоб маркувальні лінії знаходились усередині резервуара, а обидва вентиляційних отвори були розташовані на задній стінці резервуара.
9. Встановити і зафіксувати головку пілососа.

### Очищення електродів

1. Розблокувати і зняти головку пілососа.
2. Очистити електроди за допомогою щітки.
3. Встановити і зафіксувати головку пілососа.

### Допомога в разі несправностей

#### **⚠ НЕБЕЗПЕКА**

**Небезпека ураження електричним струмом**  
Травми в результаті торкання струмоведучих частин

*Вимкнути пристрій.*

*Витягти штепсельну вилку.*

#### **Вказівка**

*У разі виникнення несправності (наприклад, розрив фільтра) пристрій слід негайно вимкнути. Перед повторним використанням слід усунути несправність.*

#### **Усмоктувальна турбіна не працює**

1. Перевірити розетку та запобіжник системи електроживлення.
2. Перевірити мережевий кабель, штепсельну вилку, електроди та, за необхідності, розетку приладу.
3. Увімкнути пристрій.

#### **Усмоктувальна турбіна вимикається**

1. Спорожнити контейнер.

#### **Після спорожнення контейнера всмоктувальна турбіна не запускається**

1. Вимкнути пристрій і почекаати 5 секунд. Знову увімкнути пристрій.
2. Очистити електроди за допомогою щітки.

### Потужність всмоктування знижується

1. Видалити сміття зі всмоктувальної насадки, всмоктувальної трубки, всмоктувального шланга або основного фільтруючого елемента.
2. Замінити заповнений фільтрувальний пакет з нетканого матеріалу.
3. Замінити заповнений мішок для сміття (спеціальне приладдя).
4. Правильно зафіксувати кришку фільтра.
5. Замінити основний фільтруючий елемент.
6. Тільки NT 50/1: Перевірити герметичність зливного шланга.

### Під час всмоктування виходить пил

1. Тільки з плоским складчастим фільтром: Перевірити/виправити правильність встановлення плоского складчастого фільтру.

#### **Малюнок P**

2. Замінити основний фільтруючий елемент.

### **Автоматичне відключення (вологе прибирання) не спрацьовує**

1. Очистити електроди за допомогою щітки.
2. Під час роботи з непровідною рідиною слід постійно контролювати рівень заповнення.

### **Не виконується автоматичне очищення фільтра**

1. Усмоктувальний шланг не підключений.

### **Автоматичне очищення фільтра не вмикається**

1. Звернутися до сервісної служби.

### **Автоматичне очищення фільтра не вмикається**

1. Звернутися до сервісної служби.

### Сервісна служба

Якщо пошкодження не можна усунути, необхідно перевірити пристрій у сервісній службі.

### Гарантія

У кожній країні діють відповідні гарантійні умови, встановлені уповноваженою організацією збуту нашої продукції в цій країні. Можливі несправності приладу протягом гарантійного строку ми усуваємо безкоштовно, якщо причина несправності полягає в дефектах матеріалів або виробничому браку. У разі виникнення претензій протягом гарантійного строку прохання звертатися, маючи при собі чек про покупку, до торговельної організації, що продала продукт, або до найближчої уповноваженої служби сервісного обслуговування.  
(Адреси див. на звороті)

### Приладдя та запасні деталі

Слід використовувати лише оригінальне приладдя та оригінальні запасні частини, тому що саме вони гарантують безпечну та безперебійну експлуатацію пристрою.

Інформація щодо приладдя та запасних частин міститься на сайті [www.kaercher.com](http://www.kaercher.com).

## Декларація про відповідність стандартам ЄС

Цим ми повідомляємо, що нижче зазначена машина на основі своєї конструкції та конструктивного виконання, а також у випущеній у продаж моделі, відповідає спеціальним основним вимогам щодо безпеки та захисту здоров'я представлених нижче директив ЄС. У разі внесення неузгоджених із нами змін до машини ця заява втрачає свою чинність.  
Виріб: Пилосос для сухого та вологого прибирання  
Тип: 1.148-xxx

### Відповідні директиви ЄС

2006/42/EG (+2009/127/EG)  
2011/65/ЄС  
2014/30/ЄС

### Застосовувані гармонізовані стандарти

EN IEC 63000: 2018  
EN 55014-1: 2017 + A11: 2020  
EN 55014-2: 2015  
EN 60335-1  
EN 60335-2-69

EN 61000-3-2: 2014  
EN 61000-3-3: 2013  
EN 62233: 2008

### Застосовувані національні стандарти

Особи, що нижче підписалися, діють за дорученням і за довіреністю керівництва.



H. Jenner

Chairman of the Board of Management



S. Reiser

Director Regulatory Affairs & Certification

Особа, відповідальна за ведення документації:

Ш. Райзер (S. Reiser)  
Alfred Kärcher SE & Co. KG  
Alfred-Kärcher-Str. 28 - 40  
71364 Winnenden (Germany)  
Тел.: +49 7195 14-0  
Факс: +49 7195 14-2212  
Winnenden, 2020/10/01








## Технічні характеристики

		NT 30/1 Tact L	NT 30/1 Tact Te L	NT 40/1 Tact L	NT 40/1 Tact Te L	NT 50/1 Tact L	NT 50/1 Tact Te L
<b>Електричне підключення</b>							
Напруга мережі	V	220-240	220-240	220-240	220-240	220-240	220-240
Напруга мережі (AU)	V	240	240	240	240	240	240
Фаза	~	1	1	1	1	1	1
Частота мережі	Hz	50-60	50-60	50-60	50-60	50-60	50-60
Ступінь захисту		IPX4	IPX4	IPX4	IPX4	IPX4	IPX4
Клас захисту		I	I	I	I	I	I
Номінальна потужність	W	1200	1200	1200	1200	1200	1200
Максимальна потужність	W	1380	1380	1380	1380	1380	1380
Споживана потужність розетки пристрою (EU)	W		100-2200		100-2200		100-2200
Споживана потужність розетки пристрою (GB)	W		100-1800		100-1800		100-1800
Споживана потужність розетки пристрою (CH)	W		100-1100		100-1100		100-1100
Споживана потужність розетки пристрою (AU)	W		100-1200		100-1200		100-1200
<b>Робочі характеристики пристрою</b>							
Місткість баку	l	31	31	39	39	51	51
Об'єм заповнення рідини	l	17	17	24	24	35	35
Кількість повітря (макс.) при діаметрі всмоктувального шланга 35 мм і довжині 2,5 м	m <sup>3</sup> /h (l/s)	150 (42)		150 (42)		150 (42)	
Розрідження (макс.) при діаметрі всмоктувального шланга 35 мм і довжині 2,5 м	kPa (mbar)	23,0 (230)		23,0 (230)		23,0 (230)	
Кількість повітря (макс., всмоктувальний двигун)	m <sup>3</sup> /h (l/s)	266 (74)	266 (74)	266 (74)	266 (74)	266 (74)	266 (74)
Вакуум (макс., всмоктувальний двигун)	kPa (mbar)	27,3 (273)	27,3 (273)	27,3 (273)	27,3 (273)	27,3 (273)	27,3 (273)
Кількість повітря (макс.) при діаметрі всмоктувального шланга 35 мм і довжині 4,0 м	m <sup>3</sup> /h (l/s)		140 (39)		140 (39)		140 (39)

		NT 30/1 Tact L	NT 30/1 Tact Te L	NT 40/1 Tact L	NT 40/1 Tact Te L	NT 50/1 Tact L	NT 50/1 Tact Te L
Розрідження (макс.) при діаметрі всмоктувального шланга 35 мм і довжині 4,0 м	kPa (mbar)		23,0 (230)		23,0 (230)		23,0 (230)
<b>Розміри та вага</b>							
Типова робоча вага	kg	13,5	13,5	14,4	14,4	18,3	18,3
Довжина x ширина x висота	mm	560 x 370 x 580	560 x 370 x 580	560 x 370 x 655	560 x 370 x 655	640 x 370 x 1045	640 x 370 x 1045
Активна поверхня плоского складчастого фільтра	m <sup>2</sup>	0,6	0,6	0,6	0,6	0,6	0,6
Активна поверхня свічкового фільтра	m <sup>2</sup>	0,2	0,2	0,2	0,2	0,2	0,2
Діаметр всмоктувального шланга	mm	35 / 40	35 / 40	35 / 40	35 / 40	35 / 40	35 / 40
Довжина всмоктувального шланга	m	2,5	4,0	2,5	4,0	2,5	4,0
<b>Розраховані значення згідно з EN 60335-2-69</b>							
Рівень звукового тиску L <sub>рА</sub>	dB(A)	69	69	68	68	68	68
Похибка K <sub>рА</sub>	dB(A)	2	2	2	2	2	2
Значення вібрації на руці/кисті	m/s <sup>2</sup>	<2,5	<2,5	<2,5	<2,5	<2,5	<2,5
Похибка K	m/s <sup>2</sup>	0,2	0,2	0,2	0,2	0,2	0,2
<b>Мережний кабель</b>							
Тип мережевого кабелю	mm <sup>2</sup>	H07RN-F 3x1,0	H07RN-F 3x1,5	H07RN-F 3x1,0	H07RN-F 3x1,5	H07RN-F 3x1,0	H07RN-F 3x1,5
Номер деталі (EU)		6.650-591.0	6.650-665.0	6.650-591.0	6.650-665.0	6.650-591.0	6.650-665.0
Номер деталі (GB)		6.650-724.0	6.650-728.0	6.650-724.0	6.650-728.0	6.650-724.0	6.650-728.0
Номер деталі (CN)		6.650-722.0	6.650-726.0	6.650-722.0	6.650-726.0	6.650-722.0	6.650-726.0
Номер деталі (AU)		6.650-723.0	6.650-727.0	6.650-723.0	6.650-727.0	6.650-723.0	6.650-727.0
Довжина кабелю	m	7,5	7,5	7,5	7,5	7,5	7,5

Зберігається право на внесення технічних змін.

Filtersysteme / Filter Systems / Système de filtres

							
	Flachfaltenfilter (Zellulose) * Flat pleated filter (cellulose) * Filtre plat à plis (cellulose) *	Flachfaltenfilter (PES) * Flat pleated filter (PES) * Filtre plat à plis (PES) *	Flachfaltenfilter (PTFE) * Flat pleated filter (PTFE) * Filtre plat à plis (PTFE) *	Flachfaltenfilter (PTFE H) ** Flat pleated filter (PTFE H) ** Filtre plat à plis (PTFE H) **	Kerzenfilter * Candle filter * Filtre à bougie *	Vliesfiltertüte, 3-lagig * Fleece filter bag, triple layered * Sachet filtre en tissu à 3 épaisseurs *	Entsorgungsbeutel Disposal bag Sachet d'élimination
Bestellnummer Order No. Numéro de référence NT 30/1	6.904-367.0	6.907-662.0	6.907-455.0	6.907-671.0	2.414-000.0	2.889-154.0	2.889-158.0
Bestellnummer Order No. Numéro de référence NT 40/1, NT 50/1	6.904-367.0	6.907-662.0	6.907-455.0	6.907-671.0	2.414-000.0	2.889-155.0	2.889-158.0
Menge Quantity Quantité	1	1	1	1	1	5	10
Normalstäube Normal dust Poussières normales	x	x	x	x	x	x	x
Feinstäube Fine dust Poussières fines	x	x	x	x	x	x	x
Abrasive Stäube Abrasive dust Poussières abrasives	x	x	x	x	x	x	x
Flüssigkeiten, nasser Schmutz Liquides, saletés humides		x	x	x			

\* Staubklasse M, Rückhaltevermögen  $\geq 99,9\%$

\* Dust class M, Retention  $\geq 99,9\%$

\* Classe de poussière M, Conservation  $\geq 99,9\%$

\*\* Staubklasse H, Rückhaltevermögen  $\geq 99,995\%$

\*\* Dust class H, Retention  $\geq 99,995\%$

\*\* Classe de poussière H, Conservation  $\geq 99,995\%$







**THANK YOU!**  
**MERCI! DANKE! ¡GRACIAS!**



Registrieren Sie Ihr Produkt und profitieren Sie von vielen Vorteilen.

Register your product and benefit from many advantages.

Enregistrez votre produit et bénéficiez de nombreux avantages.

Registre su producto y aproveche de muchas ventajas.

**[www.kaercher.com/welcome](http://www.kaercher.com/welcome)**



Bewerten Sie Ihr Produkt und sagen Sie uns Ihre Meinung.

Rate your product and tell us your opinion.

Évaluer votre produit et dites-nous votre opinion.

Reseñe su producto y díganos su opinión.



**[www.kaercher.com/dealersearch](http://www.kaercher.com/dealersearch)**

**Alfred Kärcher SE & Co. KG**  
Alfred-Kärcher-Str. 28-40  
71364 Winnenden (Germany)  
Tel.: +49 7195 14-0  
Fax: +49 7195 14-2212

