

Contenu

Remarques générales	22
Utilisation conforme	22
Protection de l'environnement	22
Accessoires et pièces de rechange	22
Étendue de livraison	22
Consignes de sécurité	22
Description de l'appareil	23
Montage	23
Raccordement électrique	23
Raccord d'alimentation en eau	24
Commande	24
Transport	25
Stockage	25
Entretien et maintenance	26
Dépannage en cas de défaut	26
Garantie	26
Caractéristiques techniques	27
Déclaration de conformité UE	29

Remarques générales



Veuillez lire le présent le manuel d'instructions original et les consignes de sécurité jointes avant la première utilisation de l'appareil. Suivez ces instructions. Conservez les deux manuels pour une utilisation ultérieure ou pour le propriétaire suivant.

Utilisation conforme

Utilisez ce nettoyeur haute pression uniquement pour les travaux suivants :

- Nettoyage avec le jet basse pression et du détergent (p.ex. de façades, terrasses, appareils de jardinage)
- Nettoyage avec le jet haute pression sans détergent (p.ex. de façades, terrasses, appareils de jardinage)

Pour les encrassements résistants, nous recommandons la rotabuse en tant qu'accessoire spécial.

Sur la variante « Plus », une rotabuse est incluse dans l'étendue de livraison.

Valeurs limites pour l'alimentation en eau

ATTENTION

Eau encrassée

Usure prématurée ou dépôts dans l'appareil

Alimentez l'appareil uniquement avec de l'eau propre ou de l'eau recyclée ne dépassant pas les valeurs limites.

Pour l'alimentation en eau, les valeurs limites suivantes s'appliquent :

- valeur pH : 6,5-9,5
- Conductibilité électrique : Conductibilité de l'eau du robinet + 1200 µS/cm, conductibilité maximale 2000 µS/cm
- Substances déposables (volume d'échantillon 1 l, temps de dépose 30 minutes) : < 0,5 mg/l
- Substances pouvant être filtrées : < 50 mg/l, aucune substance abrasive
- Hydrocarbures : < 20 mg/l
- Chlorures : < 300 mg/l
- Sulfate : < 240 mg/l
- Calcium : < 200 mg/l
- Dureté totale : < 28 °dH, < 50° TH, < 500 ppm (mg CaCO₃/l)
- Fer : < 0,5 mg/l
- Manganèse : < 0,05 mg/l

- Cuivre : < 2 mg/l
- Chlore actif : < 0,3 mg/l
- Sans odeur désagréable

Protection de l'environnement



Les matériaux d'emballage sont recyclables. Veuillez éliminer les emballages dans le respect de l'environnement.



Les appareils électriques et électroniques contiennent des matériaux précieux recyclables et souvent des composants tels que des piles, batteries ou de l'huile représentant un danger potentiel pour la santé humaine et l'environnement, s'ils ne sont pas manipulés ou éliminés correctement. Ces composants sont cependant nécessaires pour le fonctionnement correct de l'appareil. Les appareils marqués par ce symbole ne doivent pas être jetés dans les ordures ménagères.

Remarques concernant les matières composantes (REACH)

Les informations actuelles concernant les matières composantes sont disponibles sous : www.kaercher.com/REACH

Accessoires et pièces de rechange

Utiliser exclusivement des accessoires et pièces de rechange originaux. Ceux-ci garantissent le fonctionnement sûr et sans défaut de votre appareil.

Des informations sur les accessoires et pièces de rechange sont disponibles sur le site Internet www.kaercher.com.

Étendue de livraison

Lors du déballage, vérifiez que le contenu de la livraison est complet. Si des accessoires manquent ou en cas de dommage dû au transport, veuillez informer votre distributeur.

Consignes de sécurité

- Veuillez lire impérativement les consignes de sécurité 5.951-949.0 avant la première mise en service de l'appareil.
- Observez les directives nationales pour les lances à liquides.
- Observez les directives nationales de prévention des accidents. Les lances à liquides doivent être contrôlées régulièrement. Le résultat de contrôle doit être documenté par écrit.
- Ne modifiez ni l'appareil, ni les accessoires.

Symboles sur l'appareil



L'appareil ne doit pas être raccordé au réseau d'eau potable public.



Ne dirigez pas le jet haute pression sur des personnes, des animaux, des équipements électriques sous tension ou sur l'appareil lui-même. Protégez l'appareil contre le gel.

Dispositifs de sécurité

⚠ PRÉCAUTION

Dispositifs de sécurité manquants ou modifiés

Les dispositifs de sécurité servent à vous protéger.

Ne modifiez, ni ne contournez jamais les dispositifs de sécurité.

Les dispositifs de sécurité sont réglés et plombés en usine. Seul le service après-vente est habilité à réaliser les réglages.

Pressostat

Le pressostat éteint la pompe haute pression et le jet haute pression est arrêté lorsque la gâchette du pistolet haute pression est relâchée.

La pompe se rallume lorsque la gâchette est actionnée.

Description de l'appareil

Récapitulatif des appareils

Voir la page des graphiques

- ① Enjoliveur
- ② Porte-buse
- ③ Patin de glissement
- ④ Plaque signalétique
- ⑤ Appui de buse pour buse triple
- ⑥ Support de transport pour nettoyeur de surface
- ⑦ Déverrouillage guidon
- ⑧ Guidon, en bas (retré)
- ⑨ Guidon, en haut (sorti)
- ⑩ Buse haute pression
- ⑪ Marquage de la buse haute pression
- ⑫ Lance EASY!Lock
- ⑬ Pistolet haute pression EASY!Force
- ⑭ Cran de sécurité
- ⑮ Gâchette
- ⑯ Levier de sécurité
- ⑰ Flexible haute pression EASY!Lock
- ⑱ Porte-flexible
- ⑲ Porte-câble
- ⑳ Support de la lance sans blocage
- ㉑ Élastique (uniquement pour les appareils avec enrouleur de flexible)
- ㉒ Porte-buse pour rotabuse (rotabuse uniquement dans l'étendue de la livraison de la variante « Plus »)
- ㉓ Support de la lance avec blocage pour le transport
- ㉔ Interrupteur principal
- ㉕ Poignée
- ㉖ Raccord haute pression EASY!Lock
- ㉗ Poignée de maintien
- ㉘ Raccord d'alimentation en eau
- ㉙ Tuyau d'aspiration du détergent avec filtre et dosage du détergent
- ㉚ Tamis
- ㉛ Raccord de flexible
- ㉜ Écrou-raccord
- ㉝ Manivelle
- ㉞ Enrouleur de flexible

Code couleur

- Les éléments de commande pour le processus de nettoyage sont jaunes.
- Les éléments de commande pour la maintenance et le service sont gris clair.

Montage

Fixer les enjoliveurs

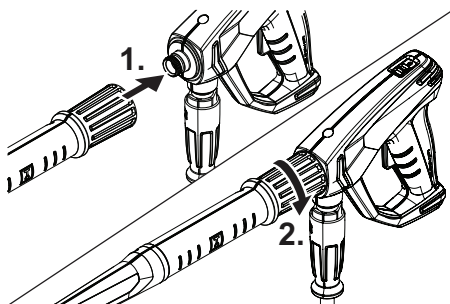
- Fixer les enjoliveurs.

Montage des accessoires

Remarque

Le système EASY!Lock relie des composants par un filetage rapide serré avec une rotation unique.

1. Poser la buse haute pression avec le marquage vers le haut sur la lance.
2. Serrer la buse haute pression à la main (EASY!Lock).
3. Relier la lance avec le pistolet haute pression et serrer à la main (EASY!Lock).



4. Desserrer le déverrouillage du guidon.
 5. Sortir le guidon sur sa position d'extrémité.
- Pour les appareils sans enrouleur de flexible :
6. Relier le flexible haute pression avec le pistolet haute pression et le raccord haute pression de l'appareil et serrer à la main (EASY!Lock).
- Pour les appareils avec enrouleur de flexible :
7. Poser le flexible haute pression étiré sur le sol.
 8. Insérer la manivelle dans l'arbre de l'enrouleur de flexible et l'enclencher.
 9. Tourner la manivelle dans le sens des aiguilles d'une montre tout en enroulant le flexible haute pression en couches régulières sur l'enrouleur de flexible.
 10. Relier le flexible haute pression avec le pistolet haute pression et serrer à la main (EASY!Lock).

Raccordement électrique

⚠ DANGER

Coupure du secteur manquant

Risque de blessure dû à un choc électrique

Reliez l'appareil au secteur à l'aide d'une fiche. Toute liaison non isolante avec le secteur est interdite. La fiche sert à la coupure du secteur.

1. Dérouler le câble du secteur et le poser au sol.
2. Brancher la fiche dans la fiche secteur.

Raccord d'alimentation en eau

Raccordement à une conduite d'eau

⚠ AVERTISSEMENT

Retour d'eau encrassée dans le réseau d'eau potable

Risque pour la santé

Observez les directives de l'entreprise d'alimentation en eau.

Conformément aux directives en vigueur, ne jamais utiliser l'appareil au réseau d'eau potable sans séparateur de système. Utilisez un séparateur de système de KÄRCHER ou un séparateur de système selon EN 12729, de type BA. L'eau ayant traversé un séparateur de système n'est plus considérée comme potable. Raccordez systématiquement le séparateur de système à l'alimentation en eau et jamais au raccord d'alimentation en eau de l'appareil.

1. Vérifiez la pression d'alimentation, la température d'alimentation et le débit d'alimentation de l'alimentation en eau (voir chapitre Caractéristiques techniques).
2. Relier le séparateur de système et le raccord d'alimentation en eau de l'appareil avec un flexible d'arrivée d'eau (exigence envers le flexible d'arrivée d'eau, voir chapitre Caractéristiques techniques).
3. Ouvrir l'arrivée d'eau.

Aspirer l'eau du réservoir

1. Visser le tuyau d'aspiration avec le filtre sur le raccord d'alimentation en eau (Référence, voir chapitre Caractéristiques techniques).
2. Purger l'appareil (voir chapitre Purger l'appareil).

Purger l'appareil

1. Dévisser la buse haute pression de la lance.
2. Laisser couler l'appareil jusqu'à ce qu'il n'y ait plus de bulles dans l'eau.
3. En cas de problème de purge, laisser couler l'appareil 10 secondes avant de le couper. Répéter le processus plusieurs fois.
4. Couper l'appareil.
5. Visser la buse haute pression sur la lance.

Commande

⚠ DANGER

Jet d'eau à haute pression

Risque de blessures

Ne fixez jamais la gâchette et le levier de sécurité en position actionnés.

N'utilisez pas le pistolet haute pression si le levier de sécurité est endommagé.

Avant tous les travaux sur l'appareil poussez le cran de sécurité du pistolet haute pression vers l'avant.

Maintenez le pistolet haute pression et la lance à deux mains.

⚠ AVERTISSEMENT

Appareil et accessoires défectueux, conduites d'alimentation et raccordements défectueux

Risque de blessures

L'appareil ne peut être exploité qu'en parfait état.

Ouvrir/fermer le pistolet haute pression

1. Actionner le levier de sécurité et la gâchette. Le pistolet haute pression est ouvert.
2. Relâcher le levier de sécurité et la gâchette. Le pistolet haute pression est fermé.

Fonctionnement avec la haute pression

L'appareil fonctionne debout ou couché.

Remarque

L'appareil est équipé d'un pressostat. Le moteur ne démarre que lorsque le pistolet haute pression est ouvert.

1. Pour les appareils avec enrouleur de flexible : Dérouler complètement le flexible haute pression de l'enrouleur de flexible.
2. Mettre l'interrupteur principal sur la position « I/ON ».
3. Pousser le cran de sécurité du pistolet haute pression vers l'arrière.
Le pistolet haute pression est déverrouillé.
4. Ouvrir le pistolet haute pression.

Sélectionner le type de jet

1. Fermer le pistolet haute pression.
2. Tourner le boîtier de la buse jusqu'à ce que le symbole souhaité corresponde avec le marquage.

	Jet rond haute pression (0°) pour l'encrassement particulièrement coriace
	Jet plat basse pression (CHEM) pour le fonctionnement avec du détergent ou le nettoyage avec une pression faible
	Jet plat haute pression (25°) pour l'encrassement de grande taille

Fonctionnement avec détergent

⚠ DANGER

Haute pression résiduelle dans l'appareil

Risque de blessures

Coupez l'appareil avant le remplacement des buses.

Actionnez le pistolet haute pression jusqu'à ce que l'appareil soit hors pression.

⚠ AVERTISSEMENT

Mauvaise manipulation du détergent

Risque pour la santé

Observez les consignes de sécurité sur le détergent.

ATTENTION

Détergent non adapté

Domage sur l'appareil et les objets à nettoyer

Utilisez exclusivement des détergents autorisés par KÄRCHER.

Observez les conseils de dosage et remarques fournies avec le détergent.

Pour la protection de l'environnement, utilisez le détergent avec parcimonie.

Remarque

Les détergents KÄRCHER garantissent un fonctionnement sans défaut. Veuillez demander conseil ou commander notre catalogue ou nos fiches d'informations sur les détergents.

1. Sortir le tuyau d'aspiration du détergent.
2. Régler le débit d'aspiration de la solution de nettoyage sur le filtre pour détergent.
3. Suspendre le tuyau d'aspiration du détergent dans un réservoir avec du détergent.
4. Régler la buse sur la position « CHEM ».
5. Mettre le nettoyeur haute pression en service.

Méthode de nettoyage conseillée

1. Vaporiser avec parcimonie le détergent sur la surface sèche et laisser agir (mais pas sécher).
2. Rincer les salissures détachées avec le jet haute pression.

Après le fonctionnement avec détergent

1. Régler le débit d'aspiration sur le filtre pour détergent au débit maximal.
2. Plonger le filtre dans de l'eau claire.
3. Démarrer l'appareil et rincer pendant une minute.

Interrompre le fonctionnement

1. Fermer le pistolet haute pression.
L'appareil se coupe.
2. Pousser le cran de sécurité vers l'avant.
Le pistolet haute pression est verrouillé.

Continuer le fonctionnement

1. Pousser le cran de sécurité vers l'arrière.
Le pistolet haute pression est déverrouillé.
2. Ouvrir le pistolet haute pression.
L'appareil démarre.

Terminer l'utilisation

1. Fermer l'arrivée d'eau.
2. Ouvrir le pistolet haute pression.
3. Tourner l'interrupteur principal sur « I/ON » et laisser fonctionner l'appareil de 5 à -10 secondes.
4. Fermer le pistolet haute pression.
5. Mettre l'interrupteur principal sur la position « 0/ OFF ».
6. Débrancher la fiche secteur de la prise avec les mains sèches.
7. Retirer l'arrivée d'eau.
8. Ouvrir le pistolet haute pression jusqu'à ce que l'appareil soit hors pression.
9. Pousser le cran de sécurité vers l'avant.
Le pistolet haute pression est verrouillé.

Transport

⚠ PRÉCAUTION

Non-observation du poids

Risque de blessure et d'endommagement

Observez le poids de l'appareil pour le transport et le stockage.

ATTENTION

Transport non-conforme

Risque d'endommagement

Protégez la gâchette du pistolet haute pression des dommages.

- Transport de l'appareil dans un véhicule : Bloquer l'appareil contre le glissement et le basculement suivant les normes en vigueur.
- Transport de l'appareil pour un trajet prolongé : Tirer l'appareil derrière soi par le guidon.
- Transport de l'appareil dans des escaliers : Tirer l'appareil vers le haut, marche après marche. Les patins de glissement protègent le boîtier contre les dommages.
- Porter l'appareil : Porter l'appareil par les poignées.

Support de transport pour nettoyeur de surface

1. Insérer les tubulures de raccordement du nettoyeur de surface sur le support de transport dans le nettoyeur haute pression.
2. Visser l'écrou-raccord d'environ 1 tour.

Transport par grue

⚠ DANGER

Transport par grue non-conforme

Risque de blessures par la chute de l'appareil ou d'objets

Observez les directives locales pour la prévention des accidents et les consignes de sécurité.

L'appareil doit être transporté par grue uniquement par des personnes instruites dans la commande de la grue. Avant tout transport par grue, vérifiez l'absence de dommages sur le moyen de levage.

Avant tout transport par grue, vérifiez l'absence de dommages sur la poignée.

Levez l'appareil uniquement par la poignée.

N'utilisez pas de chaîne d'élingage.

Bloquez le dispositif de levage pour que la charge ne puisse pas se détacher.

Retirer, avant le transport par grue, la lance avec le pistolet haute pression, les buses, le nettoyeur de surface et les autres objets détachés.

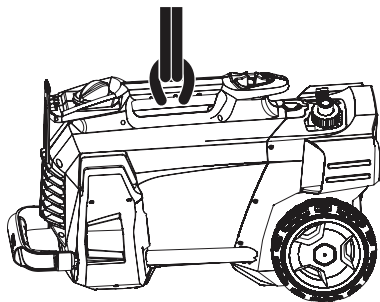
Pendant le levage, ne transportez pas d'objets sur l'appareil.

Ne vous tenez pas sous la charge.

Veillez à ce que personne ne se trouve à proximité de la zone dangereuse de la grue.

Ne laissez pas l'appareil suspendu à la grue sans surveillance.

1. Fixez le dispositif de levage à la poignée de l'appareil.



Stockage

⚠ PRÉCAUTION

Non-observation du poids

Risque de blessure et d'endommagement

Observez le poids de l'appareil pour le transport et le stockage.

Stockez l'appareil uniquement à l'intérieur.

Rangement de l'appareil

1. Placer la lance avec le pistolet haute pression dans le porte-buse et l'enclencher dans le support de la lance.
2. Enrouler le câble du secteur et le suspendre au-dessus du porte-câble.
3. Fixer la fiche avec le clip monté.
Pour les appareils avec enrouleur de flexible :
4. Enrouler le flexible haute pression sur l'enrouleur de flexible et rabattre la poignée de la manivelle.
Pour les appareils sans enrouleur de flexible :
5. Rangement du flexible haute pression :
 - a Enrouler le flexible haute pression.
 - b Suspendre le flexible haute pression sur le porte-flexible.
 - c Bloquer le flexible haute pression avec l'élastique.
6. Appuyer sur le déverrouillage du guidon et rentrer le guidon.

Protection antigel

ATTENTION

Gel

Destruction de l'appareil par le gel d'eau
Videz complètement l'appareil de toute son eau.
Rangez l'appareil à un endroit hors gel.

Si le stockage hors gel n'est pas possible :

1. Vidanger l'eau.
2. Pomper une protection antigel du commerce dans l'appareil.

Remarque

Utiliser une protection antigel pour véhicules automobiles du commerce à base de glycol. Observer les consignes de manipulation du fabricant de protection antigel.

3. Laisser fonctionner l'appareil pendant 1 minute au plus jusqu'à ce que la pompe et les conduites soient vides.

Entretien et maintenance

⚠ DANGER

Démarrage intempestif de l'appareil

Risque de blessures, risque d'électrocution
Coupez et débranchez la fiche secteur de l'appareil avant tous les travaux.

Remarque

Élimination de l'huile usagée uniquement aux points de collecte prévus à cet effet. Veuillez y déposer l'éventuelle huile usagée. L'encrassement de l'environnement par de l'huile usagée est puni par la loi.

Inspection de sécurité/contrat de maintenance

Vous pouvez convenir d'une inspection de maintenance régulière ou conclure un contrat de maintenance avec votre distributeur. Demandez conseil.

Intervalles de maintenance

Avant chaque fonctionnement

- Contrôler l'absence de dommage sur le câble du secteur.
Faire remplacer immédiatement le câble endommagé par le service après-vente autorisé ou un électricien.
- Vérifier l'absence de dommage sur le flexible haute pression.
Faire remplacer immédiatement le flexible haute pression endommagé.
- Vérifier l'étanchéité de l'appareil.
3 gouttes d'eau par minute sont admissibles. En cas de fuite plus importante, consulter le service après-vente.

Toutes les semaines

- Nettoyer le tamis dans le raccord d'alimentation en eau (voir chapitre Nettoyer le filtre dans le raccord d'alimentation en eau).
- Nettoyer le filtre du tuyau d'aspiration du détergent.

Toutes les 500 heures de service, au moins une fois par an

- Faire réaliser la maintenance de l'appareil par le service après-vente.

Travaux de maintenance

Nettoyer le filtre dans le raccord d'alimentation en eau

1. Dévisser l'écrou-raccord.
2. Retirer le raccord de flexible.
3. Sortir le tamis.
4. Nettoyer et rincer l'extérieur du tamis.
5. Insérer le tamis.

Remarque

Orientez le six pans du raccord de flexible vers le raccordement dans l'appareil.

6. Poser le raccord de flexible et le fixer à l'aide de l'écrou-raccord.

Dépannage en cas de défaut

⚠ DANGER

Démarrage intempestif de l'appareil, contact de pièces conductrices

Risque de blessures, risque d'électrocution
Coupez l'appareil avant tous les travaux sur l'appareil.
Débrancher la fiche secteur.

Charger un spécialiste de tous les contrôles et travaux sur les pièces électriques.

En cas de défauts non évoqués dans ce chapitre, consultez un service après-vente autorisé.

Impossible de démarrer l'appareil

1. Contrôler l'absence de dommage sur le câble du secteur.
2. Contrôler la tension du secteur.
3. Si l'appareil surchauffe :
 - a Mettre l'interrupteur principal sur la position « 0/OFF ».
 - b Laisser refroidir l'appareil pendant au moins 15 minutes.
 - c Mettre l'interrupteur principal sur la position « 1/ON ».
4. En cas de défaut électrique, consulter le service après-vente.

L'appareil ne se met pas sous pression

1. Mettre la buse sur haute pression.
2. Purger l'appareil (voir chapitre Purger l'appareil).
3. Nettoyer le tamis dans le raccord d'alimentation en eau (voir chapitre Nettoyer le filtre dans le raccord d'alimentation en eau).
4. Contrôler le débit d'alimentation de l'eau (quantité requise, voir le chapitre Caractéristiques techniques).
5. Nettoyer la buse, la remplacer si besoin.
6. En cas de besoin, consulter le service après-vente.

La pompe n'est pas éteinte.

- 3 gouttes de fuite d'eau sont admissibles au maximum par minute.
- En cas de fuite plus importante, faire contrôler l'appareil par le service après-vente.

La pompe frappe

1. Vérifier l'étanchéité de la conduite d'eau.
2. Vérifier l'étanchéité de la conduite d'eau pour le détergent.
3. Régler le débit d'aspiration sur le filtre pour détergent au débit minimal.
4. Purger l'appareil (voir chapitre Purger l'appareil).
5. En cas de besoin, consulter le service après-vente.

L'ajout de détergent est trop faible

1. Mettre la buse sur « CHEM ».
2. Augmenter le débit d'aspiration sur le filtre pour détergent.
3. Contrôler / nettoyer le tuyau d'aspiration du détergent avec filtre.
4. En cas de besoin, consulter le service après-vente.

Garantie

Les conditions de garantie publiées par notre société commerciale compétente s'appliquent dans chaque pays. Nous remédions gratuitement aux défauts possibles sur votre appareil dans la durée de garantie dans la mesure où la cause du défaut est un vice de matériau ou de fabrication. En cas de garantie, veuillez vous adresser à votre distributeur ou au point de service après-vente autorisé le plus proche avec la facture d'achat.

(Voir l'adresse au dos)

Caractéristiques techniques

		HD 5/11 C	HD 5/12 C HD 5/ 12 CX	HD 5/12 C HD 5/ 12 CX	HD 5/12 C HD 5/ 12 CX	HD 5/12 C HD 5/ 12 CX	HD 5/12 C	HD 5/12 C
Variante pays								
Pays		AU	EU	GB	CH	AU	KAP	SA
Raccordement électrique								
Tension	V	240	230	230-240	230	240	220	220
Phase	~	1	1	1	1	1	1	1
Fréquence	Hz	50	50	50	50	50	60	60
Puissance raccordée	kW	2,1	2,5	2,5	2,2	2,2	2,4	2,4
Type de protection		IPX5	IPX5	IPX5	IPX5	IPX5	IPX5	IPX5
Fusible principal (lent)	A	10	16	13	10	10	15	13
Câble de rallonge 30 m	mm ²	2,5	2,5	2,5	2,5	2,5	2,5	2,5
Raccord d'alimentation en eau								
Pression d'alimentation (max.)	MPa	1	1	1	1	1	1	1
Température d'alimentation (max.)	°C	60	60	60	60	60	60	60
Débit d'alimentation (min.)	l/min	12	12	12	12	12	12	12
Hauteur d'aspiration (max.)	m	0,5	0,5	0,5	0,5	0,5	0,5	0,5
Longueur minimale du flexible d'arrivée d'eau	m	7,5	7,5	7,5	7,5	7,5	7,5	7,5
Diamètre minimal du flexible d'arrivée d'eau	in	1/2	1/2	1/2	1/2	1/2	1/2	1/2
Tuyau d'aspiration avec filtre Référence		2.643-100.0	2.643-100.0	2.643-100.0	2.643-100.0	2.643-100.0	2.643-100.0	2.643-100.0
Caractéristiques de puissance de l'appareil								
Calibre de la buse standard		038	035	035	038	038	036	036
Pression de service	MPa	11	12	12	11,5	11,5	12	12
Suppression de service (max.)	MPa	17,1	17,5	17,5	17,1	17,1	18	18
Débit, eau	l/min	8,3	8,3	8,3	8,3	8,3	8,3	8,3
Débit, détergent	l/h	0-25	0-25	0-25	0-25	0-25	0-25	0-25
Force de recul du pistolet haute pression	N	21,3	21,3	21,3	21,3	21,3	21,3	21,3
Dimensions et poids								
Poids opérationnel typique (CX)	kg	24,2 (-)	23,7 (26)	23,7 (26)	23,7 (26)	24,2 (26,4)	25,2 (-)	25,2 (-)
Longueur	mm	380	380	380	380	380	380	380
Largeur (CX)	mm	360 (-)	360 (370)	360 (370)	360 (370)	360 (370)	360 (-)	360 (-)
Hauteur	mm	930	930	930	930	930	930	930
Valeurs déterminées selon EN 60335-2-79								
Valeur de vibrations main-bras	m/s ²	3,6	3,6	3,6	3,6	3,6	4,2	4,2
Incertitude K	m/s ²	0,9	0,9	0,9	0,9	0,9	0,9	0,9
Niveau de pression acoustique L _{pA} (CX)	dB(A)	72 (-)	72 (75)	72 (75)	72 (75)	72 (75)	74 (-)	74 (-)
Incertitude K _{pA}	dB(A)	3	3	3	3	3	3	3
Niveau de puissance acoustique L _{WA} + Incertitude K _{WA} (CX)	dB(A)	88 (-)	88 (92)	88 (92)	88 (92)	88 (92)	90 (-)	90 (-)
Variante pays								
		HD 5/13 C HD 5/ 13 CX	HD 5/15 C HD 5/ 15 CX	HD 5/17 C HD 5/ 17 CX	HD 5/17 C HD 5/ 17 CX	HD 6/13 C HD 6/ 13 CX	HD 6/13 C	HD 6/13 C HD 6/ 13 CX

		HD 5/13 C HD 5/ 13 CX	HD 5/15 C HD 5/ 15 CX	HD 5/17 C HD 5/ 17 CX	HD 5/17 C HD 5/ 17 CX	HD 6/13 C HD 6/ 13 CX	HD 6/13 C	HD 6/13 C HD 6/ 13 CX
Pays		EU	EU	EU	KAP	EU	AR	GB
Raccordement électrique								
Tension	V	230	230	230	220	230	220	230-240
Phase	~	1	1	1	1	1	1	1
Fréquence	Hz	50	50	50	60	50	50	50
Puissance raccordée	kW	2,6	2,8	3,0	3,0	2,9	2,9	2,9
Type de protection		IPX5	IPX5	IPX5	IPX5	IPX5	IPX5	IPX5
Fusible principal (lent)	A	16	16	16	15	16	16	13
Câble de rallonge 30 m	mm ²	2,5	2,5	2,5	2,5	2,5	2,5	2,5
Raccord d'alimentation en eau								
Pression d'alimentation (max.)	MPa	1	1	1	1	1	1	1
Température d'alimentation (max.)	°C	60	60	60	60	60	60	60
Débit d'alimentation (min.)	l/min	12	12	12	12	13	13	13
Hauteur d'aspiration (max.)	m	0,5	0,5	0,5	0,5	0,5	0,5	0,5
Longueur minimale du flexible d'arrivée d'eau	m	7,5	7,5	7,5	7,5	7,5	7,5	7,5
Diamètre minimal du flexible d'arrivée d'eau	in	1/2	1/2	1/2	1/2	1/2	1/2	1/2
Tuyau d'aspiration avec filtre Référence		2.643-100.0	2.643-100.0	2.643-100.0	2.643-100.0	2.643-100.0	2.643-100.0	2.643-100.0
Caractéristiques de puissance de l'appareil								
Calibre de la buse standard		034	032	027	030	038	038	038
Pression de service	MPa	13	15	17	16,5	13	13	13
Surpression de service (max.)	MPa	17,5	20	20	20	19	19	19
Débit, eau	l/min	8,3	8,3	8,1	8,0	9,8	9,8	9,8
Débit, détergent	l/h	0-25	0-25	0-25	0-25	0-25	0-25	0-25
Force de recul du pistolet haute pression	N	22,2	23,8	25,4	25,4	26,6	26,6	26,6
Dimensions et poids								
Poids opérationnel typique (CX)	kg	23,7 (26)	25,2 (27,5)	25,2 (27,5)	25,2 (27,5)	25,2 (27,5)	25,2 (-)	25,2 (27,5)
Longueur	mm	380	380	380	380	380	380	380
Largeur (CX)	mm	360 (370)	360 (370)	360 (370)	360 (370)	360 (370)	360 (-)	360 (370)
Hauteur	mm	930	930	930	930	930	930	930
Valeurs déterminées selon EN 60335-2-79								
Valeur de vibrations main-bras	m/s ²	3,6	2,4	2,4	2,4	4,1	4,1	4,1
Incertitude K	m/s ²	0,9	0,7	0,7	0,7	0,9	0,9	0,9
Niveau de pression acoustique L _{pA} (CX)	dB(A)	72 (75)	72 (74)	72 (75)	75 (75)	72 (75)	72 (-)	72 (75)
Incertitude K _{pA}	dB(A)	3	3	3	3	3	3	3
Niveau de puissance acoustique L _{WA} + Incertitude K _{WA} (CX)	dB(A)	88 (92)	88 (90)	88 (92)	91 (91)	88 (92)	88 (-)	88 (92)

HD 6/13 HD 6/13
C C

Variante pays

Pays		KAP	SA
Raccordement électrique			
Tension	V	220	220
Phase	~	1	1
Fréquence	Hz	60	60
Puissance raccordée	kW	2,9	2,8
Type de protection		IPX5	IPX5

		HD 6/13 C	HD 6/13 C
Fusible principal (lent)	A	15	13
Câble de rallonge 30 m	mm ²	2,5	2,5
Raccord d'alimentation en eau			
Pression d'alimentation (max.)	MPa	1	1
Température d'alimentation (max.)	°C	60	60
Débit d'alimentation (min.)	l/min	13	13
Hauteur d'aspiration (max.)	m	0,5	0,5
Longueur minimale du flexible d'arrivée d'eau	m	7,5	7,5
Diamètre minimal du flexible d'arrivée d'eau	in	1/2	1/2
Tuyau d'aspiration avec filtre Référence		2.643-100.0	2.643-100.0
Caractéristiques de puissance de l'appareil			
Calibre de la buse standard		042	043
Pression de service	MPa	13	12,5
Surpression de service (max.)	MPa	18	18
Débit, eau	l/min	10,0	10,0
Débit, détergent	l/h	0-25	0-25
Force de recul du pistolet haute pression	N	26,6	26,6
Dimensions et poids			
Poids opérationnel typique (CX)	kg	25,2 (-)	25,2 (-)
Longueur	mm	380	380
Largeur (CX)	mm	360 (-)	360 (-)
Hauteur	mm	930	930
Valeurs déterminées selon EN 60335-2-79			
Valeur de vibrations main-bras	m/s ²	3,7	3,7
Incertitude K	m/s ²	0,9	0,9
Niveau de pression acoustique L _{pA} (CX)	dB(A)	73 (-)	73 (-)
Incertitude K _{pA}	dB(A)	3	3
Niveau de puissance acoustique L _{WA} + Incertitude K _{WA} (CX)	dB(A)	89 (-)	89 (-)

Sous réserve de modifications techniques.

Déclaration de conformité UE

Nous déclarons par la présente que la machine désignée ci-après ainsi que la version que nous avons mise en circulation, est conforme, de par sa conception et son type, aux exigences fondamentales de sécurité et de santé en vigueur des normes UE. Toute modification de la machine sans notre accord annule cette déclaration.

Produit : Nettoyeur haute pression
Type : 1.520-xxx

Normes UE en vigueur
2006/42/CE (+2009/127/CE)
2014/30/UE
2000/14/CE

Normes harmonisées appliquées

EN 60335-1
EN 60335-2-79
EN 55014-1: 2006+A1: 2009+A2: 2011
EN 55014-2: 2015
EN 62233: 2008
EN 61000-3-2: 2014

EN 61000-3-3: 2008
HD 5/12 C, HD 5/12 CX, HD 5/13 C, HD 5/13 CX
EN 61000-3-11: 2000
HD 5/15 C, HD 5/15 CX, HD 5/17 C, HD 5/17 CX, HD 6/13 C, HD 6/13 CX

Méthode d'évaluation de conformité appliquée
2000/14/CE : Annexe V

Niveau de puissance acoustique dB(A)
HD 5/12 C, HD 5/13 C, HD 5/15 C, HD 5/17 C, HD 6/13 C

Mesuré : 86
Garanti : 88
HD 5/12 CX, HD 5/13 CX, HD 5/17 CX, HD 6/13 CX

Mesuré : 89
Garanti : 92
HD 5/15 CX

Mesuré : 87
Garanti : 90
Les signataires agissent sous ordre et avec le pouvoir de la direction.